



## СОДЕРЖАНИЕ

Модельный ряд моек Viva.....	2
Модельный ряд моек Bravo.....	4
Обзор модельного ряда смесителей.....	6
Обзор дозаторов.....	8
Обзор аксессуаров.....	8
Отводная арматура.....	9
Цвета и материалы.....	10
Производство.....	12
Композиты.....	14
Параметры выбора мойки.....	18
Мойки FLORENTINA VIVA.....	23
Мойки FLORENTINA BRAVO.....	90
Смесители и аксессуары.....	130
Серия Ультра нуар.....	132
Смесители.....	134
Дозаторы.....	152
Ролл-маты и решетки.....	155
Разделочные доски.....	156



# FLORENTINA

кухонные мойки и аксессуары

## МОДЕЛЬНЫЙ РЯД МОЕК FLORENTINA VIVA

25

**Вега 160**  
200x420 / стр. 55 **C** **Оптима-НМ 170.400.10.10**  
210x440 / стр. 76 **S**

40

**Вега 300**  
340x420 / стр. 56 **C** **Оптима-НМ 300.400.10.10**  
340x440 / стр. 77 **S**

45

**Пьемонт 440**  
440x510 / стр. 28 **C****Антик**  
510x510 / стр. 29 **C****Лацио 510**  
510x510 / стр. 30 **C****Вега 360**  
400x420 / стр. 57 **C****Комби 480**  
480x510 / стр. 66 **K****Комби 650**  
650x480 / стр. 67 **K** **Оптима-НМ 360.400.10.10**  
400x440 / стр. 78 **S****Логика-НМ 450.510.10.10**  
450x510 / стр. 84 **S**

50

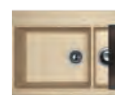
**Сицилия**  
520x550 / стр. 31 **C****Пьемонт 650**  
650x510 / стр. 32 **C****Лацио 780**  
780x510 / стр. 33 **C****Тоскана 780**  
780x510 / стр. 34 **C****Ривьера 780**  
780x510 / стр. 23 **C****Вега 400**  
440x420 / стр. 58 **C** **Оптима-НМ 400.400.10.10**  
440x440 / стр. 79 **S**

60

**Ривьера 600**  
600x510 / стр. 24 **C****Тоскана 620**  
620x510 / стр. 35 **C****Эмилия 640**  
640x550 / стр. 36 **C****Россана 780**  
780x510 / стр. 37 **C****Ривьера 860**  
860x510 / стр. 25 **C****Тоскана 860K**  
860x510 / стр. 38 **C****Тоскана 860**  
860x510 / стр. 39 **C****Специя 860**  
860x510 / стр. 40 **C****Вега Зеро**  
490x490 / стр. 61 **C****Вега 500**  
540x420 / стр. 59 **C****Вега 335 160**  
550x420 / стр. 60 **C****Комби 640K**  
640x510 / стр. 68 **K****Комби 780**  
780x480 / стр. 69 **K****Комби 860K**  
860x510 / стр. 70 **K** **Оптима-НМ 500.400.10.10**  
540x440 / стр. 80 **S****Логика-НМ 600.510.10.10**  
600x510 / стр. 85 **S**

viva

80

**Гребешок**  
695x525 / стр. 41 **C****Эмилия 770**  
770x550 / стр. 42 **C****Тоскана 770**  
770x510 / стр. 43 **C****Ромия 770**  
770x510 / стр. 27 **C****Тоскана 820**  
820x510 / стр. 45 **C****Наутилус**  
820x525 / стр. 44 **C****Россана**  
1000x510 / стр. 46 **C****Вега Овал**  
700x440 / стр. 62 **C****Вега 700**  
740x420 / стр. 63 **C****Комби 860**  
860x480 / стр. 71 **K****Комби 1160**  
1160x510 / стр. 72 **K** **Оптима-НМ 700.400.10.10**  
740x440 / стр. 81 **S** **Оптима-НМ 460/220.400.20.10**  
740x440 / стр. 82 **S****Логика-НМ 750.510.10.10**  
750x510 / стр. 86 **S****Логика-НМ 800.510.20.10**  
800x510 / стр. 87 **S**

80

**Гауди**  
1006x510 / стр. 47 **C****Комби 800C**  
800x500 / стр. 73 **K**

90

**Эмилия 870**  
870x550 / стр. 48 **C****Вилладжио**  
898x650 / стр. 49 **C**

90

**Бомбей**  
900x900 / стр. 51 **C**

100

**Калабрия**  
1000x510 / стр. 52 **C**

100

**Адрия**  
960x960 / стр. 50 **C**



## МОДЕЛЬНЫЙ РЯД МОЕК FLORENTINA BRAVO

40



Паола 620  
620x510 / стр. 90 **C**

45



Консул 450  
460x500 / стр. 91 **C**



Липси 460  
460x510 / стр. 92 **C**



Нире 480  
480x510 / стр. 93 **C**



Авис 500  
500x510 / стр. 94 **C**



Никосия  
510x510 / стр. 95 **C**



Лотос 510  
510x510 / стр. 96 **C**



Родос 580  
580x470 / стр. 97 **C**



Дафна 620  
620x470 / стр. 98 **C**



Родос 620  
620x500 / стр. 99 **C**



Паола 760  
760x510 / стр. 100 **C**



Гаттинара 780  
780x510 / стр. 101 **C**

50



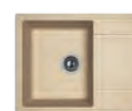
Липси 510  
510x510 / стр. 102 **C**



Эльба  
555x510 / стр. 103 **C**



Консул 640  
640x500 / стр. 104 **C**



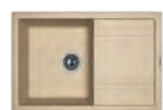
Липси 650  
650x510 / стр. 105 **C**



Дафна 760  
760x500 / стр. 106 **C**



Консул 760  
760x500 / стр. 107 **C**



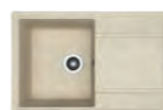
Липси 760  
760x510 / стр. 108 **C**



Родос 760  
760x510 / стр. 110 **C**



Лотос 780  
780x510 / стр. 111 **C**



Липси 780  
780x510 / стр. 109 **C**

60



Консул 570  
570x500 / стр. 112 **C**



Липси 600  
600x510 / стр. 113 **C**



Липси 620K  
620x510 / стр. 114 **C**



Консул 760K  
760x500 / стр. 115 **C**



Липси 780 XI  
780x510 / стр. 116 **C**



Липси 780P  
780x510 / стр. 118 **C**



Липси 780K  
780x510 / стр. 117 **C**



Консул 840  
840x500 / стр. 119 **C**



Арона 860  
860x510 / стр. 120 **C**



Липси 860  
860x510 / стр. 121 **C**

80



Липси 770  
770x510 / стр. 122 **C**



Касси 780  
780x510 / стр. 123 **C**



Липси 820  
820x510 / стр. 125 **C**



Селена  
780x510 / стр. 124 **C**

80



Крокус 980  
980x500 / стр. 126 **C**



Веста  
1006x510 / стр. 128 **C**

90



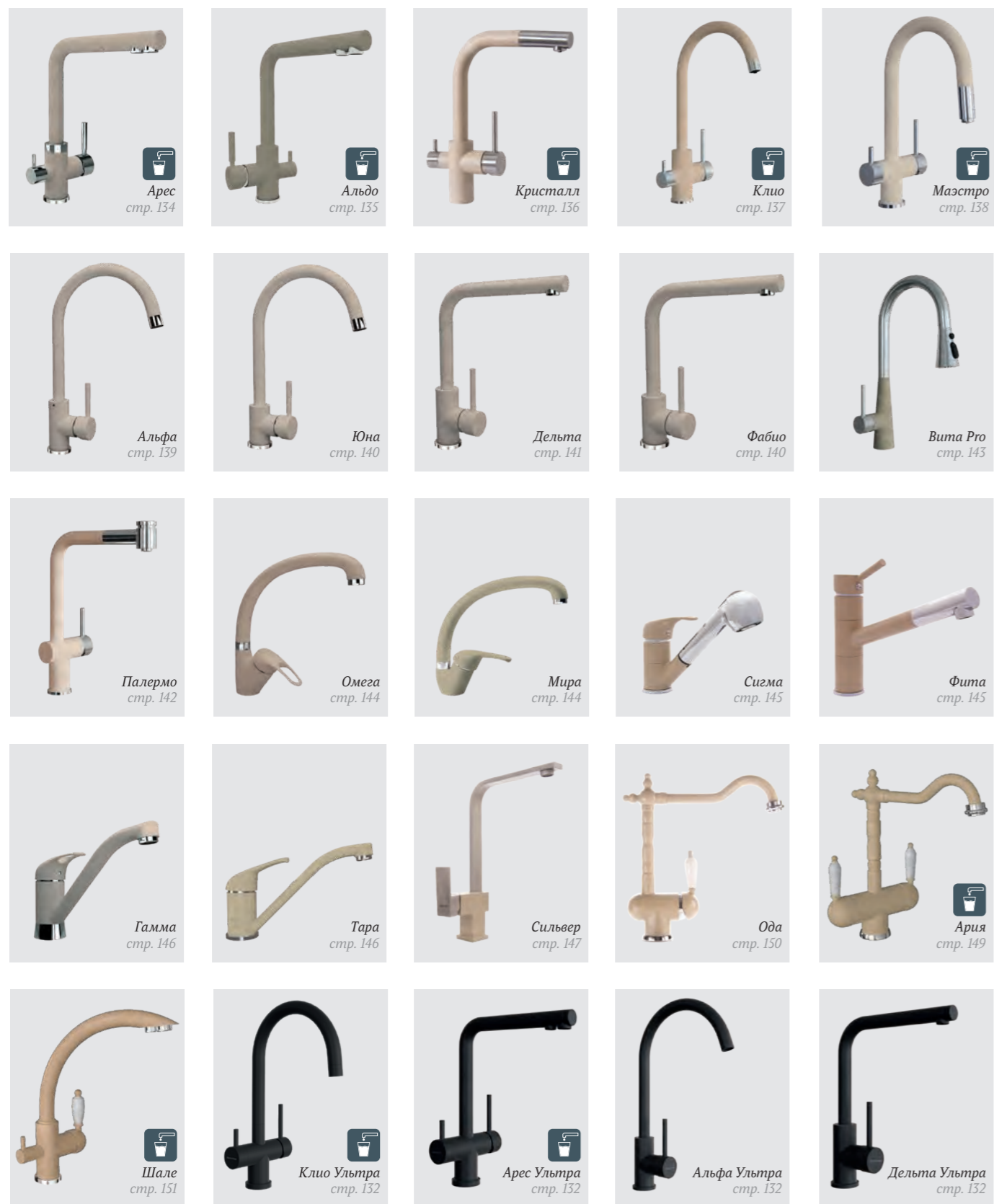
Липси 980C  
980x510 / стр. 127 **C**



Капри  
1060x575 / стр. 129 **C**

## ОБЗОР МОДЕЛЬНОГО РЯДА СМЕСИТЕЛЕЙ

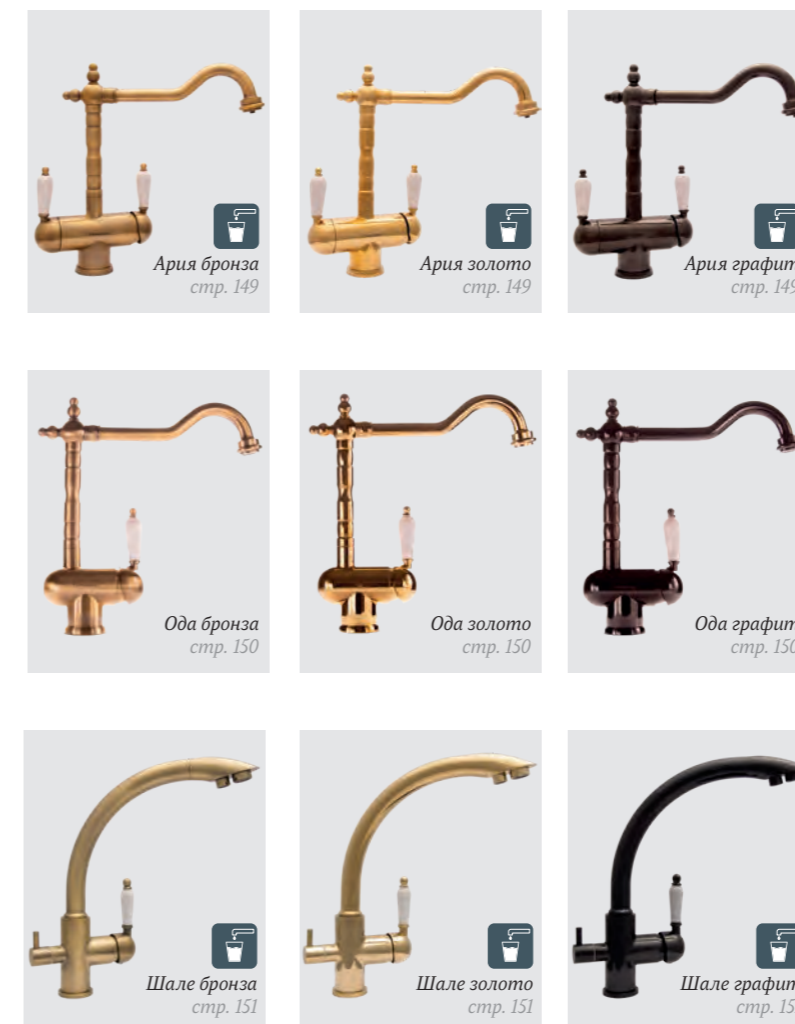
## Смесители в цвет моек



## Смесители из нержавеющей стали и латуни без покрытия



## Смесители с покрытием PVD\*



**\*PVD (Physical Vapor Deposition)** покрытие - это технология нанесения ультратонкого покрытия на поверхность различных материалов, в основном металлов и сплавов, с помощью физического осаждения паров. Этот процесс включает в себя нагревание материала до очень высоких температур, после чего он вступает в реакцию с газом или паром другого материала, образуя на своей поверхности тонкую пленку.

PVD покрытие используется для улучшения свойств материалов, таких как износостойкость, устойчивость к коррозии, твердость и блеск. Оно широко применяется в производстве ювелирных изделий, медицинских инструментов, электронных компонентов и других изделий, где требуется высокая степень устойчивости к износу и коррозии.



## ОБЗОР ДОЗАТОРОВ



Марко  
стр. 152



Рондо  
стр. 152



Квадро  
стр. 153



Квадро  
Нержавеющая сталь  
стр.153



Каскад  
стр. 154



Каскад PVD золото  
стр. 154



Каскад PVD бронза  
стр. 154



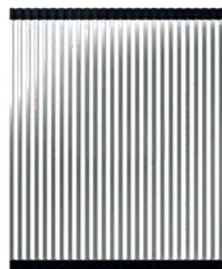
Каскад PVD графит  
стр. 154

## ОБЗОР АКСЕССУАРОВ

## Ролл-мат



Ролл-мат  
PM.490.311.HC  
стр. 155



Ролл-мат  
PM.450.311.HC  
стр. 155

## Разделочные доски



Разделочные доски  
из полипропилена  
стр. 156



Доска из массива бука  
90 10  
стр. 157

## Решетки



Решетка  
PШ.380x210.H.C  
стр. 155

## ОТВОДНАЯ АРМАТУРА

## Входит в комплект мойки



Отводная арматура  
с выпуском 3 1/2" (D = 90 мм)  
и переливом.  
Цвет — хром.



Отводная арматура  
для двух разноуровневых чаш  
с выпусками 3 1/2" (D = 90 мм)  
и переливом.  
Цвет — хром.



Отводная арматура  
для двух одноуровневых чаш  
с выпусками 3 1/2" (D = 90 мм)  
и переливом.  
Цвет — хром.



Отводная арматура  
для двух разноуровневых чаш  
с выпусками 3 1/2" (D = 90 мм)  
и двумя переливами.  
Цвет — хром.

## Дополнительная опция



Чаша 3 1/2" (D = 90 мм) и перелив.  
Цвет — нуар.  
FLVP-700



Чаша 3 1/2" (D = 90 мм) и перелив.  
Цвет — бронза.  
FLVP-700



Чаша 3 1/2" (D = 90 мм) и перелив.  
Цвет — графит.  
FLVP-720



Чаша 3 1/2" (D = 90 мм) и перелив.  
Цвет — золото.  
FLVP-710



Чаша 3 1/2" (D = 90 мм)  
клапан автомат и перелив.  
Цвет — хром.  
2605-L



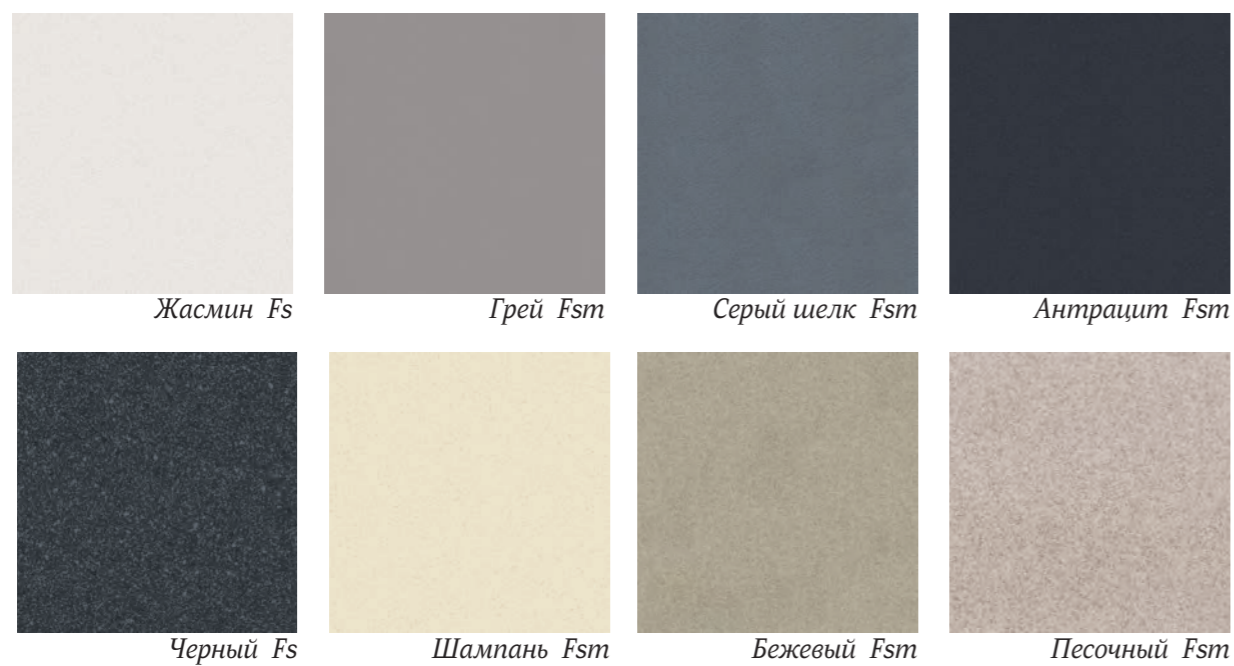
Чаша 3 1/2" (D = 90 мм)  
клапан автомат и перелив.  
Цвет — античная латунь.  
2670-F-PIRITE

## ЦВЕТА И МАТЕРИАЛЫ

**viva**  
Florensil<sup>©</sup>

Fs

Florensil<sup>©</sup> — материал на основе подготовленных кварцевых песков и специального связующего полимера ПАЭС (полиарилэфирсульфон). Модификация поверхности наполнителя и введение в его состав микрокристаллитов делают этот материал особо прочным и стойким к агрессивным внешним воздействиям. Поверхность изделия обладает шелковистой структурой, а визуальная аналогия с природным кристаллом является отличительной особенностью.



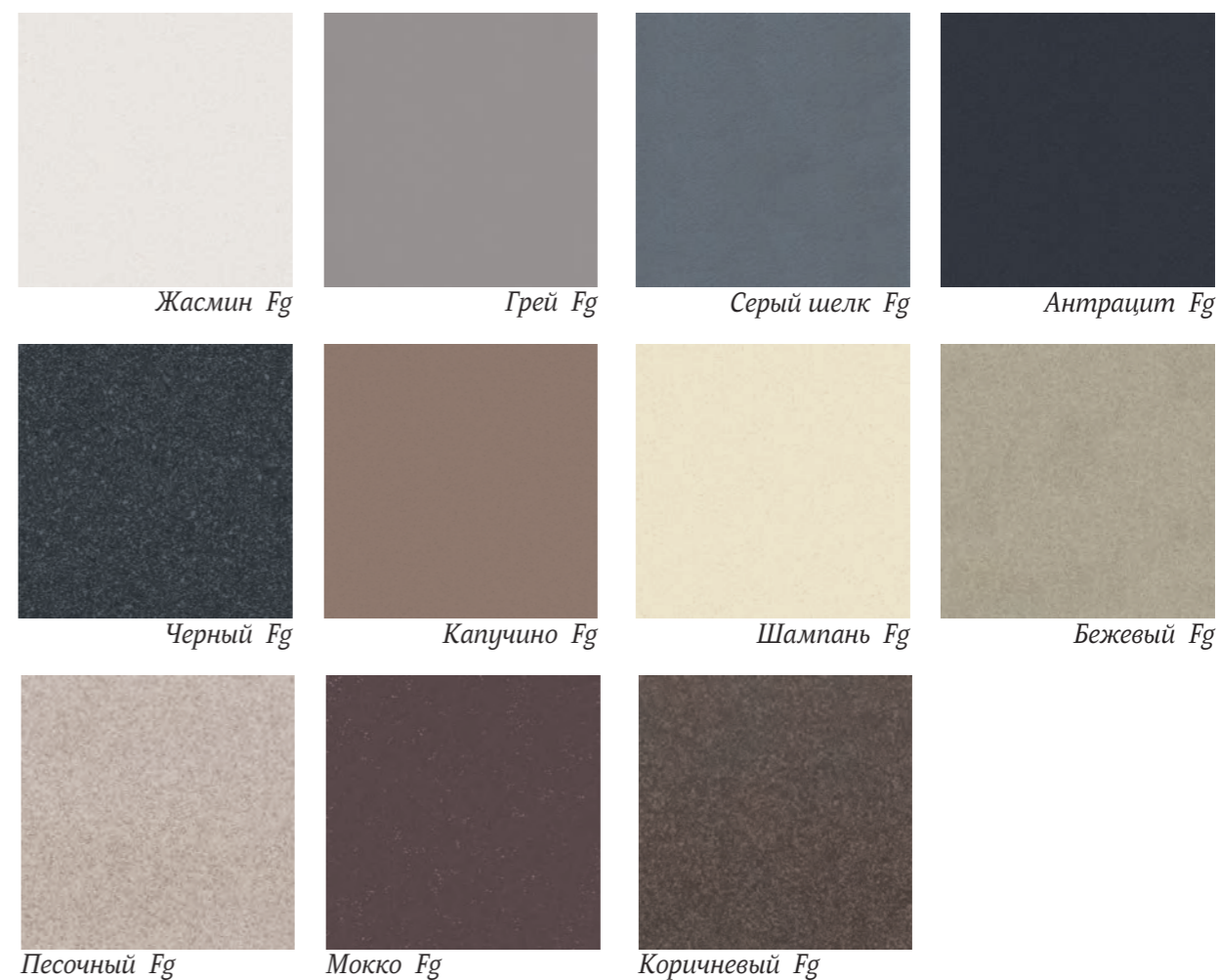
Печатное изображение не гарантирует нюансы цветопередачи.  
Возможны отличия печатного изображения от оригинала.

## ЦВЕТА И МАТЕРИАЛЫ

**Bravo**  
Florengran<sup>©</sup>

Fg

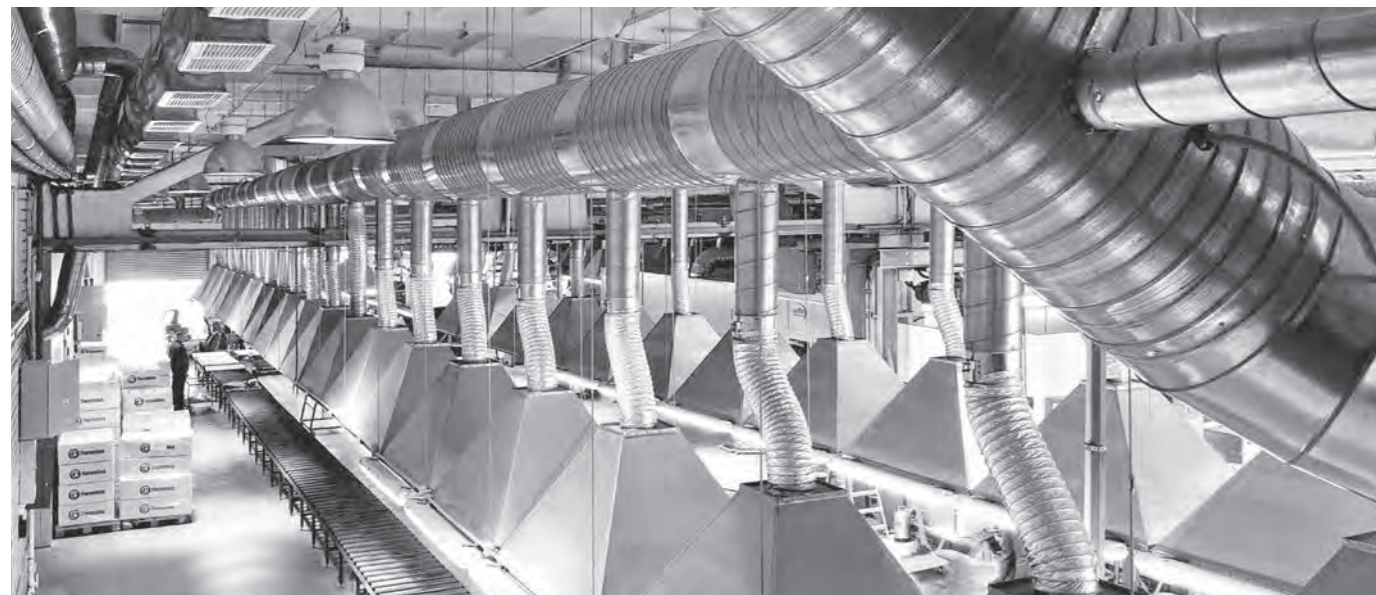
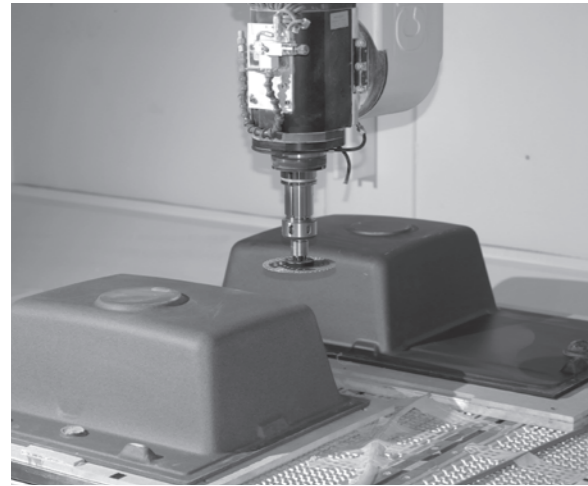
Florengran<sup>©</sup> — материал на основе метакрилированной полиэфирной смолы и наполнителя в виде подготовленного кварцевого песка. Обладает высокой устойчивостью к ударам, механическим нагрузкам, истиранию, химическим реактивам, высокой температуре и термоударам. Имеет умеренную цветовую гамму, схожую с природными минералами и характерную текстурированную поверхность.



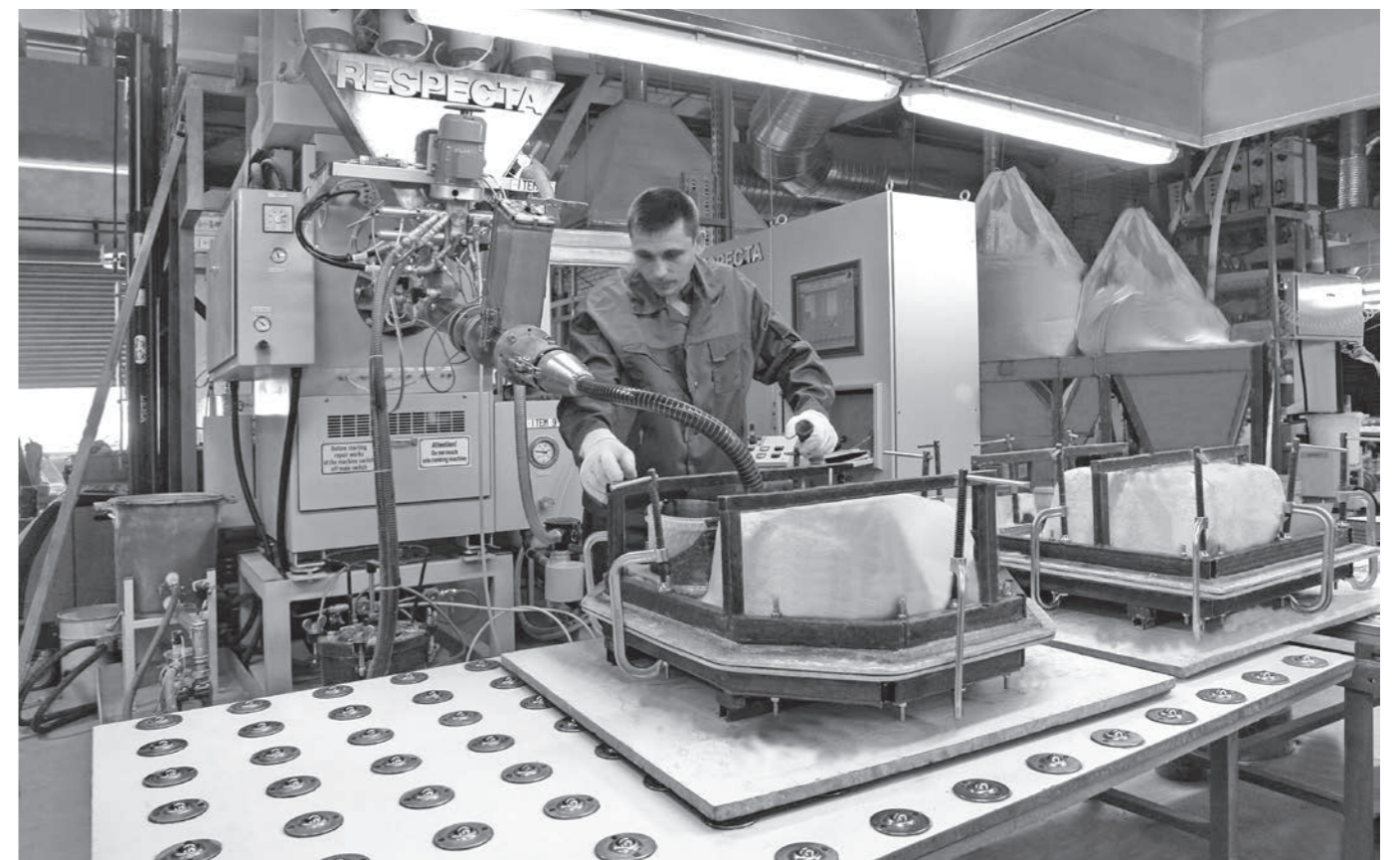
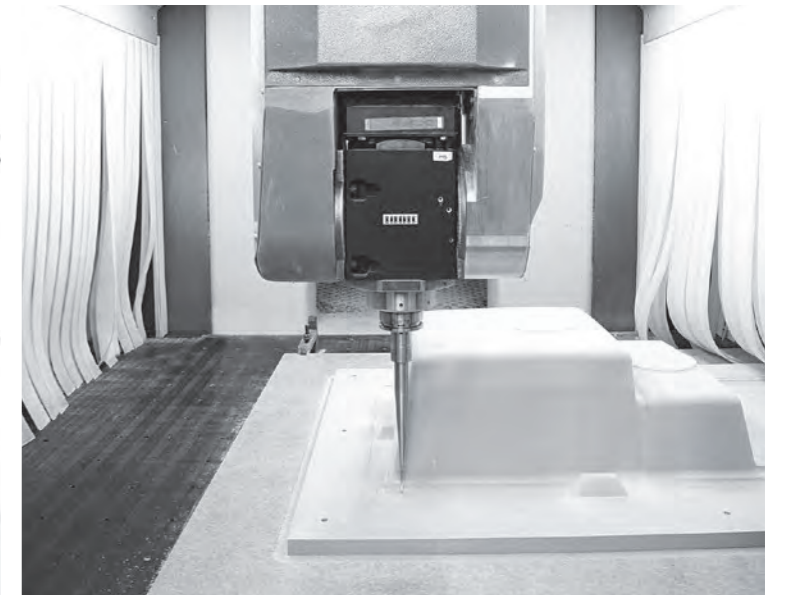
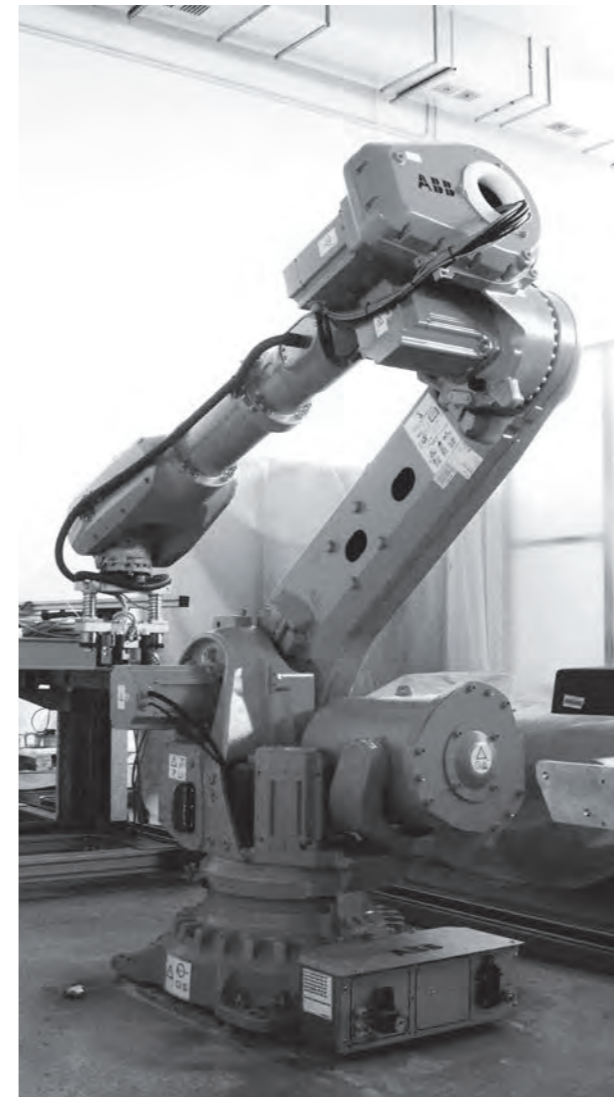
Печатное изображение не гарантирует нюансы цветопередачи.  
Возможны отличия печатного изображения от оригинала.



# ПРОИЗВОДСТВО



# ПРОИЗВОДСТВО





## КОМПОЗИТЫ

### Экскурс в историю

История возникновения искусственных композитных материалов восходит к истокам цивилизации, когда человек начал сознательно конструировать новейшие материалы.

Первые упоминания о саманных кирпичиках можно найти в Библии. В Египте и Месопотамии строили речные суда из тростника, пропитанного битумом (прототип современных маломерных судов из стеклопластиков). Изготовление мумий в Египте можно считать первым примером ленточной намотки ткани, пропитанной смолой. В Древней Индии деревянные стволы пушек обматывали лианами, а также пропитывали смолами, которые отверждались месяцами, однако, дальность и точность стрельбы из такого орудия, легкость его транспортирования давали неоспоримое преимущество.

Ярким примером эффективного применения композитов уже в средние века является использование в войсках Чингисхана (а позже и в Европе) двухслойных конструкций лука, наружная и внутренняя части которого были изготовлены из различных пород древесины и затем склеены.

Настоящий бум в современном материаловедении начался ближе к середине XX столетия.

## Композиты FLORENTINA — «правильные»

### Формула композитного материала

Современные композиты состоят из двух или более компонентов, которые существенно отличаются по свойствам, а их сочетание дает некий синергический эффект, который не всегда можно предусмотреть заранее.

Обычно один компонент образует непрерывную фазу, которая называется матрицей, другой — является наполнителем. Между ними создается адгезионное взаимодействие. Таким образом, свойства конечного композита определяются матрицей, наполнителем и межфазной границей.

«Правильный» композит условно можно представить формулой:

$$1 + 1 > 2$$

то есть, свойства конечного материала выше аналогичных свойств его отдельных составляющих и их прямого сложения.

А «неправильный» —  $1+1<2$ . Это означает, что в «неправильном» композите свойства его отдельных компонентов не суммируются, а в ряде случаев конечные свойства материала уступают свойствам составляющих композита.

### Матрица

В качестве полимерной матрицы композитов FLORENTINA© используются специальные акрированные полиэфирные смолы, являющиеся разработкой нашего научно-технологического центра. Такие смолы являются терморезистивными и по многим своим свойствам превосходят как чистые полиэфиры, так и термопластичные метакриловые смолы, используемые в производстве кухонных моек.

## КОМПОЗИТЫ

### Эффект самоочищающейся поверхности

Представьте себе, во что превратилась бы растительность вдоль оживленных автомобильных трасс, если бы природой не был заложен эффект самоочищения. Прошел дождь, и опять листва и плоды чистые. А кто не ощущал легкую маслянистость на поверхности свежего яблока, вызревающего на дереве? Все загрязнения регулярно удаляются благодаря воздействию дождя. А секрет этого эффекта заключается в гидрофобизации поверхности листьев и плодов в живой природе. Это явление принято называть «эффектом лотоса».

Аналогичный эффект воспроизведен в нашем НТЦ. Специальные гидрофобизирующие добавки интегрированы в структуру композита, что позволяет поверхности мойки оставаться чистой при достаточно легком воздействии губки и обычных моющих средств.

Причем этот эффект остается неизменным в течение всего срока службы изделия. Капли воды и грязи плохо смачивают поверхность, и изделие при его регулярной чистке остается более чистым и свежим.

### Наполнители

В качестве наполнителей для изготовления кухонных моек используется молотый минерал — кварцевый песок (SiO<sub>2</sub>). Этот минерал обладает высокой твердостью (7 по шкале Мооса), что обеспечивает хорошую износостойкость поверхности моек.

Использование в составе наполнителя микрокристаллитов с высочайшей удельной площадью поверхности позволяет, в том числе, и обеспечивать высокую механическую прочность конечного материала.

### Межфазные границы

Для получения «правильного» композита помимо высоких свойств отдельных его компонентов необходимо обеспечить химическое сродство полимерной матрицы и наполнителя на межфазной границе. С этой целью в состав материала вводятся специальные целевые добавки-аппреты, позволяющие сблизить поверхностные энергии полимера и наполнителя для обеспечения максимальной смачиваемости и получения максимальной адгезии на межфазной границе.

Если этого не обеспечить, то между поверхностью частички наполнителя и полимерной матрицей формируется пленка из газов и конденсированной жидкой среды. В результате, после отверждения композита, частички наполнителя будут отделены от полимерной матрицы, что приводит к снижению механической прочности, долговечности и ряда физических и химических свойств изделия. Прочность композита будет ниже, чем прочность монолитного чистого полимера.

Межфазная граница в литом композите составляет 5÷20 нанометров, и именно она во многом определяет конечные свойства материала. Правильно формируя межфазную границу, мы создаем материал, превосходящий по своим свойствам природные материалы.

### Антибактериальная защита

В процессе эксплуатации мойки на ее поверхности могут развиваться бактерии, результатом жизнедеятельности которых может быть появление плесени, пятен и неприятного запаха.

В структуру материалов Florengran© и Florensil© введены специальные антибактериальные защитные комплексы на основе серебра. В результате этого свежесть и гигиена рабочей поверхности сохраняются на протяжении всего срока службы мойки.



## ПОТРЕБИТЕЛЬСКИЕ КАЧЕСТВА МОЕК FLORENTINA



Композитные материалы FLORENTINA® стойки к истиранию и царапинам



Композитные материалы FLORENTINA® устойчивы к воздействию температуры в широком диапазоне



Отсутствие пористости в композитных материалах FLORENTINA® позволяет удалять даже самые стойкие пятна



Композитные материалы FLORENTINA® абсолютно безопасны для пищевых продуктов

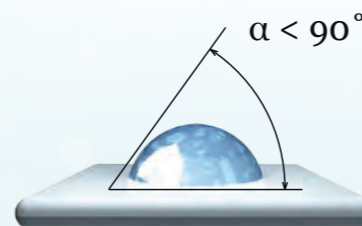


Композитные материалы FLORENTINA® отличаются высокой прочностью и ударостойкостью

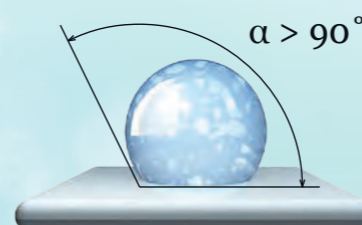


Особый состав композитных материалов FLORENTINA® легко позволяет содержать мойку в чистоте.

## ЭФФЕКТ ЛОТОСА



При соприкосновении с поверхностью мойки без гидрофобизирующей защиты угол смачивания составляет менее  $90^\circ$ . Капли воды растекаются, увлажняя всю поверхность.



На поверхностях моек с защитой FLORENTINA® угол смачивания более  $90^\circ$ . Поэтому капли воды не растекаются, обеспечивая низкую степень увлажнения и загрязнения.





## ПАРАМЕТРЫ ВЫБОРА МОЙКИ

### Размерный ряд

Важным параметром при выборе изделия является ширина кухонного блока, в который будет установлена мойка. В информации для каждой мойки указан минимальный размер блока, в который эта мойка может быть установлена.

Мы предлагаем следующий размерный ряд, см: 40, 45, 50, 60, 80, 90, 80x80, 90x90, L-блок.

### Способы установки



На столешницу

Накладная мойка устанавливается в кухонную столешницу сверху в вырез соответствующего размера и закрепляется приложенными зажимами.



Под столешницу

Мойка устанавливается под столешницу таким образом, чтобы бортики мойки были ниже уровня поверхности.



В уровень со столешницей

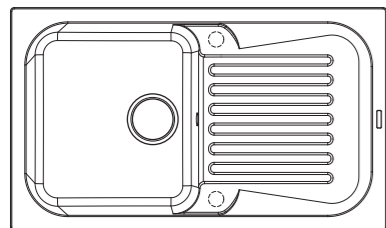
Для установки такой мойки в столешнице выпиливается часть материала по контуру будущей мойки на толщину ее бортика, который утапливается в материале столешницы.



Между столешницами

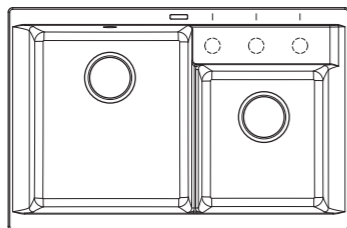
Мойка просто устанавливается сверху на моечный шкаф. Для правильной установки необходимо соответствие размеров мойки размерам шкафа, на который она устанавливается.

### Возможные исполнения моек



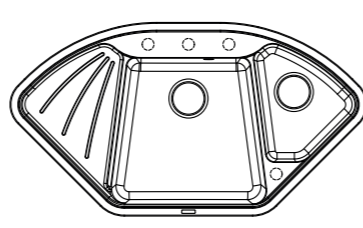
Реверсивная

Мойку данного типа можно устанавливать чашей влево или вправо в зависимости от требований дизайна кухни.



Нереверсивная

Мойку данного типа можно устанавливать строго в заданном положении.



Угловая

Мойка предназначена для установки в угловой блок. В зависимости от размеров возможна установка в линию.

## РЕКОМЕНДАЦИИ ПО УХОДУ ЗА МОЙКОЙ

### Почему важно использовать специализированные моющие средства FLORENTINA

#### 1 ГОТОВОЕ РЕШЕНИЕ ДЛЯ ЭФФЕКТИВНОГО УХОДА

Набор FLORENTINA включает сразу три средства, предназначенные для удаления всех видов загрязнений и эффективной защиты поверхности мойки из композитного материала.

#### 2 БЕРЕЖНАЯ ОЧИСТКА

Специализированные средства FLORENTINA №111 и №112 обеспечивают бережную очистку поверхности, не нарушая структуру материала.

#### 3 ВОССТАНОВЛЕНИЕ ЦВЕТА

Специализированное средство FLORENTINA №112 не только бережно очищает поверхность, но и с легкостью восстанавливает первоначальный цвет мойки.

#### 4 НАДЕЖНАЯ ЗАЩИТА ПОВЕРХНОСТИ

В состав набора входит Бальзам-уход №117, который создает защитный слой на поверхности изделия от загрязнений и влаги, благодаря чему поверхность мойки будет оставаться чистой намного дольше.

#### 5 ЭРГОНОМИЧНАЯ УПАКОВКА

Эргономичный флакон из высококачественного плотного пластика укомплектован дозатором с отверстием оптимального размера. Его формат и консистенция средств обеспечивают максимально экономичный расход!

Средство для ухода

**№ 111**

Удаление известкового налета и ржавчины



Средство для ухода

**№ 112**

Удаление сложных загрязнений и восстановление внешнего вида



Средство для ухода

**№ 117**

Защитное грязеотталкивающее средство





Кухонные мойки  
FLORENTINA

viva

Ассортимент кухонных моек Florentina Viva представлен следующими сериями:

**1** Мойки из кварцевого композита Florensil (FS) для установки на столешницу или кухонный блок



**2** Мойки из кварцевого композита Florensil (FS) для установки под столешницу



**3** Мойки комбинированные Серия Комби



**4** Мойки из нержавеющей стали для установки на/под столешницу



Качество • Стиль • Премиальность



Серия моек  
*Ривьера*

Новинка!



# ЗАБУДЬТЕ О СТЕРЕОТИПАХ И ОТКРОЙТЕ ДЛЯ СЕБЯ СЕРИЮ КУХОННЫХ МОЕК НОВОГО ПОКОЛЕНИЯ FLORENTINA РИВЬЕРА!

Новый уникальный дизайн кварцевой мойки поражает своей легкостью и изяществом.

Изюминка моек – декоративная кварцевая крышка, закрывающая стандартное сливное отверстие и перелив. Этот дизайнерский элемент создает единую литую форму изделия и гармонично объединяет все поверхности, словно поток воды, плавно ниспадающий с крыла на дно мойки.

Интересным решением может стать двухцветный вариант комплекта. Крышку можно приобрести отдельно в одном из трех цветов:



Жасмин

Серый шелк

Антрацит

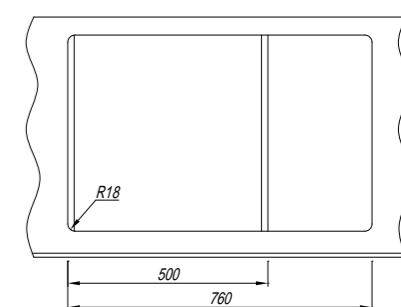
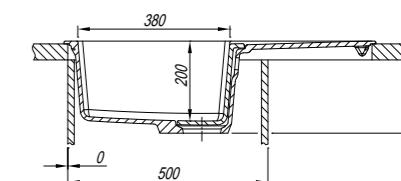
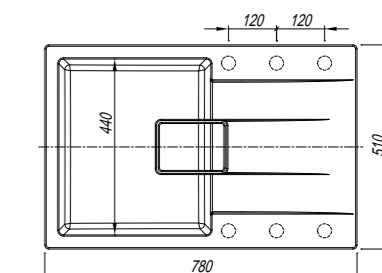
## Ривьера 780



Серия	Viva
Кухонный блок	500 мм
Габариты мойки	780x510x230 мм
Глубина чаши	200 мм
Материал	Кварцевый композит Florensil
Тип установки	На столешницу
Реверсивность	Да
Дополнительные отверстия под аксессуары	Да
Гарантия	5 лет



### Установка, чертеж



### Цвет, артикул



Антрацит  
20.480.C0780.302



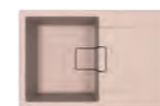
Бежевый  
20.480.C0780.104



Грей  
20.480.C0780.305



Жасмин  
20.480.C0780.201



Песочный  
20.480.C0780.107



Серый шелк  
20.480.C0780.307



Черный  
20.480.C0780.102



Шампань  
20.480.C0780.202

### Комплектация

- Отводная арматура с выпуском 3 1/2" (D=90 мм) и переливом
- Набор крепежей
- Трафарет для выреза отверстия в столешнице
- Крышка декоративная

### Аксессуары



Доска из пластика  
3038



Ролл-мат  
PM.490.311.HC  
PM.450.311.HC



Жасмин  
20.Z01.0000.201



Серый шелк  
20.Z01.0000.307



Антрацит  
20.Z01.0000.302

Декоративная крышка

Учитывайте ширину пристенного канта при установке мойки возле стены или пенала

### Логистическая информация

Габариты, мм: 832x562x279  
Объем, м<sup>3</sup>: 0,130  
Вес брутто, кг: 17,3



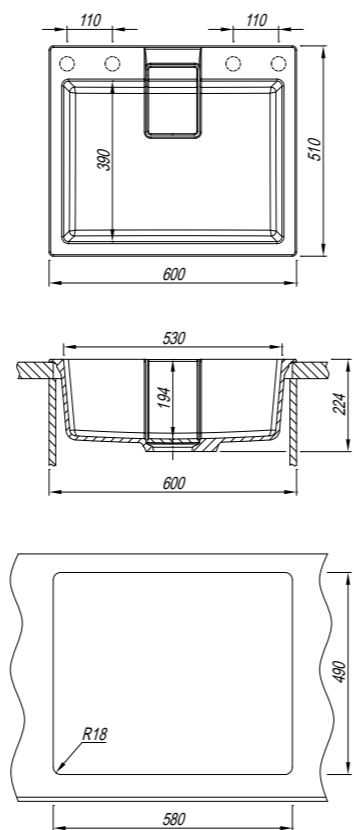
## Ривьера 600



Серия	Viva
Кухонный блок	600 мм
Габариты мойки	600x510x224 мм
Глубина чаши	194 мм
Материал	Кварцевый композит Florensil
Тип установки	На столешницу
Реверсивность	Нет
Дополнительные отверстия под аксессуары	Да
Гарантия	5 лет



## Установка, чертеж



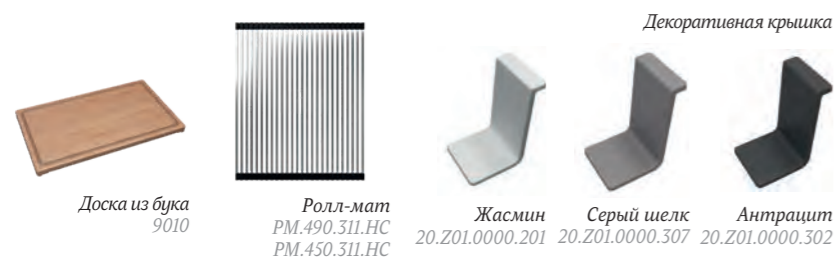
## Цвет, артикул



## Комплектация

- Отводная арматура с выпуском 3 1/2" (D=90 мм) и переливом
- Набор крепежей
- Трафарет для выреза отверстия в столешнице
- Крышка декоративная

## Аксессуары



Учитывайте ширину пристенного канта при установке мойки возле стены или пенала

## Логистическая информация

Габариты, мм: 652x552x279  
Объем, м<sup>3</sup>: 0,102  
Вес брутто, кг: 14,6

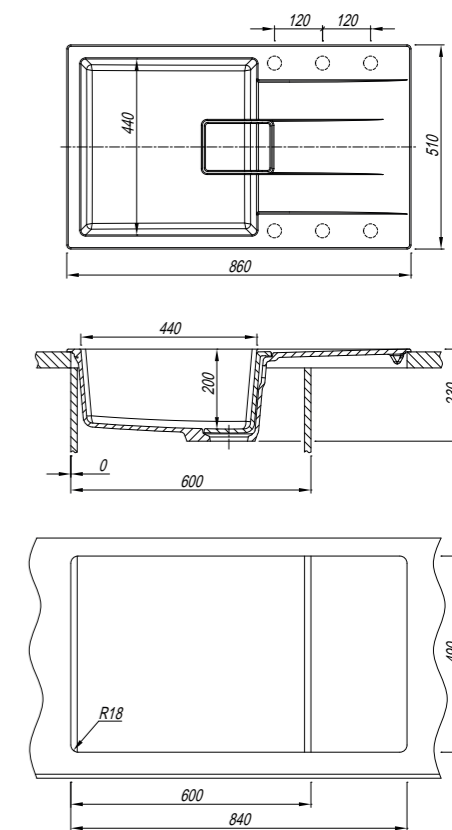
## Ривьера 860



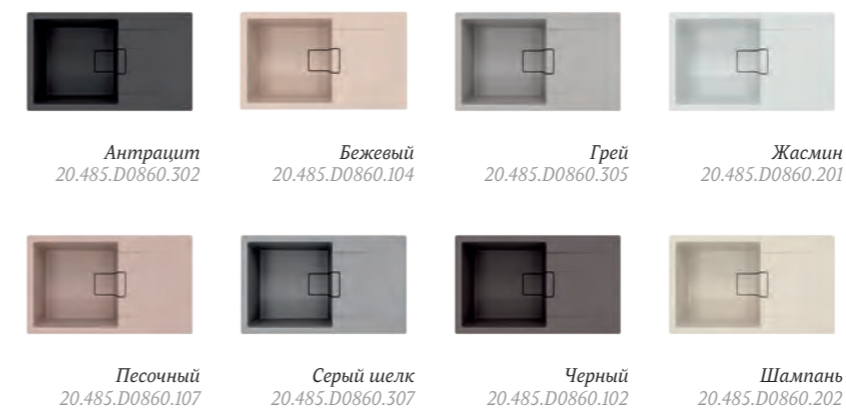
Серия	Viva
Кухонный блок	600 мм
Габариты мойки	860x510x230 мм
Глубина чаши	200 мм
Материал	Кварцевый композит Florensil
Тип установки	На столешницу
Реверсивность	Да
Дополнительные отверстия под аксессуары	Да
Гарантия	5 лет



## Установка, чертеж



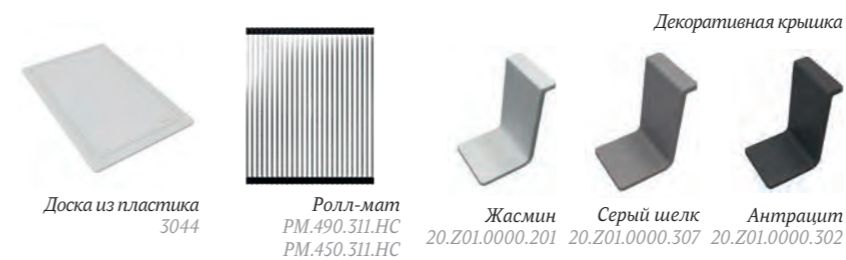
## Цвет, артикул



## Комплектация

- Отводная арматура с выпуском 3 1/2" (D=90 мм) и переливом
- Набор крепежей
- Трафарет для выреза отверстия в столешнице
- Крышка декоративная

## Аксессуары



Учитывайте ширину пристенного канта при установке мойки возле стены или пенала

## Логистическая информация

Габариты, мм: 912x562x279  
Объем, м<sup>3</sup>: 0,142  
Вес брутто, кг: 19,2



# ЕЩЕ БОЛЬШЕ ФУНКЦИОНАЛА В ОДНОЙ МОЙКЕ!

Мойка Florentina Ромия 770 – настоящая находка для требовательных хозяек, которые любят готовить и рационально обустраивают пространство вокруг.

Главным преимуществом мойки является ее невероятно вместительная чаша с внутренними двухуровневыми пазами. Они предназначены для установки аксессуаров, которые превращают мойку в многофункциональную кухонную систему. Установите на мойку доску, ролл-мат или решетку и совершайте привычные манипуляции, не отходя от мойки!

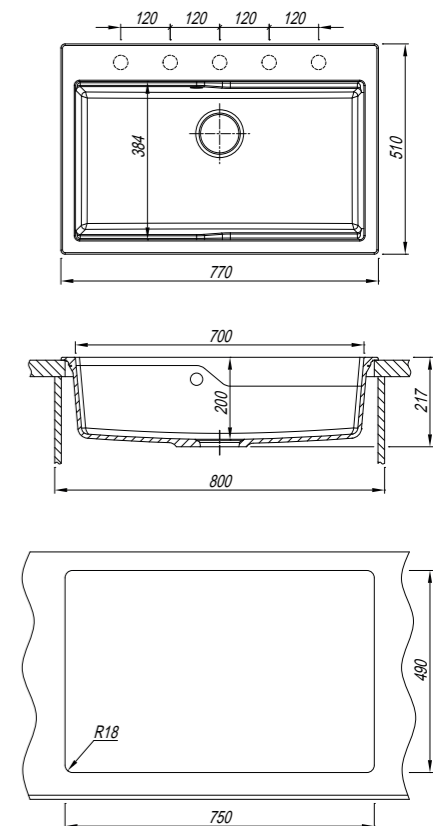
## Ромия 770



Серия	Viva
Кухонный блок	800 мм
Габариты мойки	770x510x217 мм
Глубина чаши	200 мм
Материал	Кварцевый композит Florensil
Тип установки	На столешницу
Реверсивность	Нет
Дополнительные отверстия под аксессуары	Да
Гарантия	5 лет



### Установка, чертеж



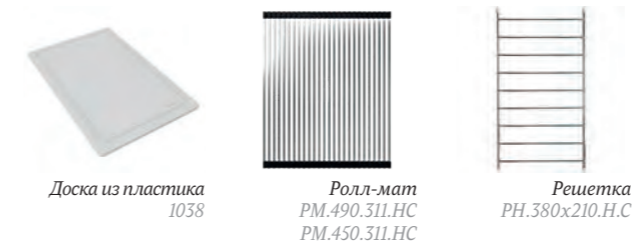
### Цвет, артикул



### Комплектация

- Отводная арматура с выпуском 3 1/2" (D=90 мм) и переливом
- Набор крепежей
- Трафарет для выреза отверстия в столешнице

### Аксессуары



Учитывайте ширину пристенного канта при установке мойки возле стены или пенала

### Логистическая информация

Габариты, мм: 832x562x279  
Объем, м<sup>3</sup>: 0,130  
Вес брутто, кг: 16,9



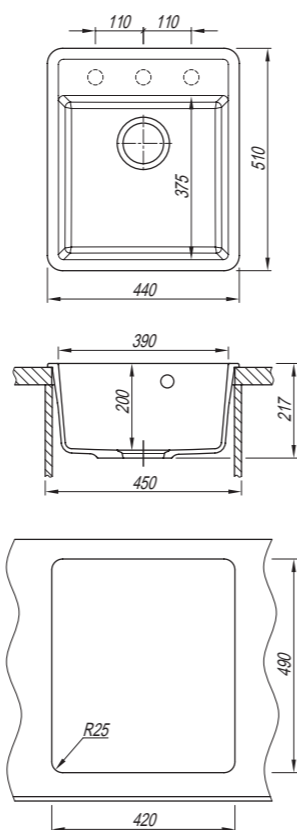
## Пьемонт 440



Серия	Viva
Кухонный блок	450 мм
Габариты мойки	440x510x217 мм
Глубина чаши	200 мм
Материал	Кварцевый композит Florensil
Тип установки	На столешницу
Реверсивность	Нет
Дополнительные отверстия под аксессуары	Да
Гарантия	5 лет



### Установка, чертеж



Учитывайте ширину пристенного канта при установке мойки возле стены или пенала

#### Логистическая информация

Габариты, мм: 562x492x279  
Объем, м<sup>3</sup>: 0,077  
Вес брутто, кг: 11,3

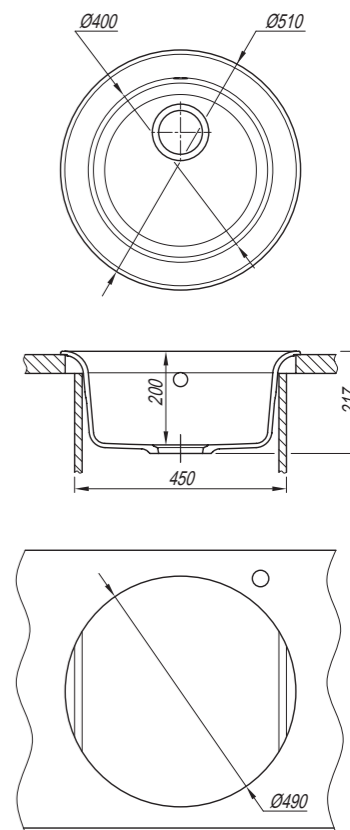
## Антик



Серия	Viva
Кухонный блок	450 мм
Габариты мойки	510x510x217 мм
Глубина чаши	200 мм
Материал	Кварцевый композит Florensil
Тип установки	На столешницу
Реверсивность	Да
Дополнительные отверстия под аксессуары	Нет
Гарантия	5 лет



### Установка, чертеж



Учитывайте ширину пристенного канта при установке мойки возле стены или пенала

#### Логистическая информация

Габариты, мм: 562x562x279  
Объем, м<sup>3</sup>: 0,088  
Вес брутто, кг: 9,4

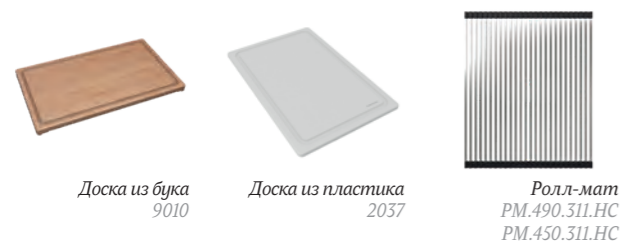
### Цвет, артикул



### Комплектация

- Отводная арматура с выпуском 3 1/2" (D=90 мм) и переливом
- Набор крепежей
- Трафарет для выреза отверстия в столешнице

### Аксессуары



### Цвет, артикул



### Комплектация

- Отводная арматура с выпуском 3 1/2" (D=90 мм) и переливом
- Набор крепежей
- Трафарет для выреза отверстия в столешнице



## Лацио 510



## Цвет, артикул



Антрацит  
17.010.B0510.302



Бежевый  
17.010.B0510.104



Грей  
17.010.B0510.305



Жасмин  
17.010.B0510.201



Песочный  
17.010.B0510.107



Серый шелк  
17.010.B0510.307



Черный  
17.010.B0510.102



Шампань  
17.010.B0510.202

## Комплектация

- Отводная арматура с выпуском 3 1/2" (D=90 мм) и переливом
- Набор крепежей
- Трафарет для выреза отверстия в столешнице

Учитывайте ширину пристенного канта при установке мойки возле стены или пенала

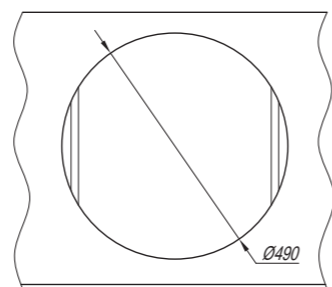
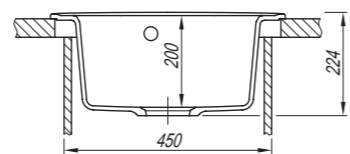
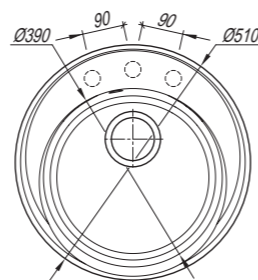
## Логистическая информация

Габариты, мм: 562x562x279  
Объем, м<sup>3</sup>: 0,088  
Вес брутто, кг: 9,7

Серия	Viva
Кухонный блок	450 мм
Габариты мойки	510x510x224 мм
Глубина чаши	200 мм
Материал	Кварцевый композит Florensil
Тип установки	На столешницу
Реверсивность	Нет
Дополнительные отверстия под аксессуары	Да
Гарантия	5 лет



## Установка, чертеж



## Сицилия



## Цвет, артикул



Антрацит  
17.040.C0520.302



Бежевый  
17.040.C0520.104



Грей  
17.040.C0520.305



Жасмин  
17.040.C0520.201



Песочный  
17.040.C0520.107



Серый шелк  
17.040.C0520.307



Черный  
17.040.C0520.102



Шампань  
17.040.C0520.202

## Комплектация

- Отводная арматура с выпуском 3 1/2" (D=90 мм) и переливом
- Набор крепежей
- Трафарет для выреза отверстия в столешнице

## Аксессуары

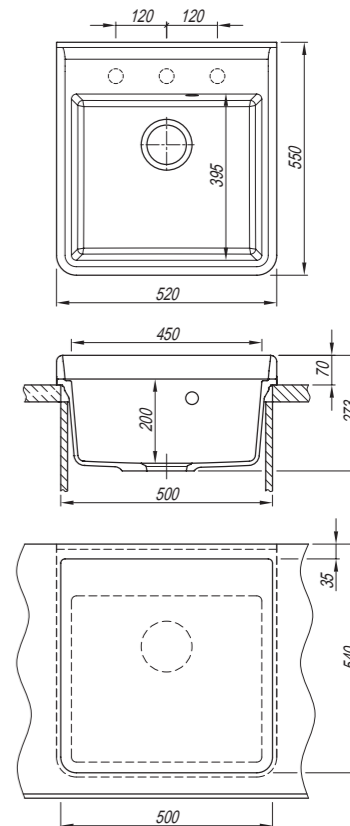


Ролл-мат  
PM.490.311.HC  
PM.450.311.HC

Серия	Viva
Кухонный блок	500 мм
Габариты мойки	520x550x273 мм
Глубина чаши	200 мм
Материал	Кварцевый композит Florensil
Тип установки	На столешницу
Реверсивность	Нет
Дополнительные отверстия под аксессуары	Да
Гарантия	5 лет



## Установка, чертеж



Учитывайте ширину пристенного канта при установке мойки возле стены или пенала

## Логистическая информация

Габариты, мм: 602x572x352  
Объем, м<sup>3</sup>: 0,121  
Вес брутто, кг: 14,7



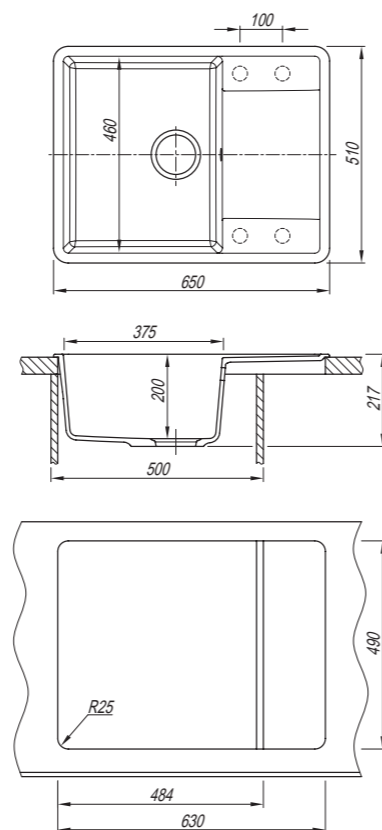
## Пьемонт 650



Серия	Viva
Кухонный блок	500 мм
Габариты мойки	650x510x217 мм
Глубина чаши	200 мм
Материал	Кварцевый композит Florensil
Тип установки	На столешницу
Реверсивность	Да
Дополнительные отверстия под аксессуары	Да
Гарантия	5 лет



### Установка, чертеж



### Цвет, артикул



Антрацит  
17.030.C0650.302



Бежевый  
17.030.C0650.104



Грей  
17.030.C0650.305



Жасмин  
17.030.C0650.201



Песочный  
17.030.C0650.107



Серый шелк  
17.030.C0650.307



Черный  
17.030.C0650.102



Шампань  
17.030.C0650.202

### Комплектация

- Отводная арматура с выпуском 3 1/2" (D=90 мм) и переливом
- Набор крепежей
- Трафарет для выреза отверстия в столешнице

### Аксессуары



Доска из бука  
9010



Доска из пластика  
2037



Ролл-мат  
PM.490.311.HC  
PM.450.311.HC

Учитывайте ширину пристенного канта при установке мойки возле стены или пенала

### Логистическая информация

Габариты, мм: 702x562x279  
Объем, м<sup>3</sup>: 0,110  
Вес брутто, кг: 14,7

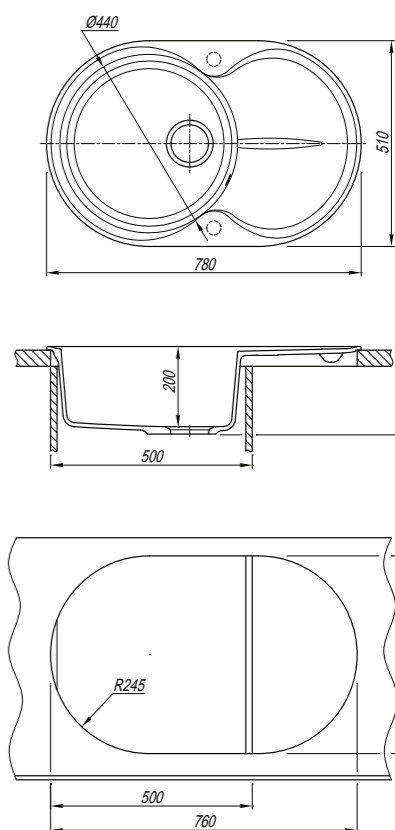
## Лацио 780



Серия	Viva
Кухонный блок	500 мм
Габариты мойки	780x510x217 мм
Глубина чаши	200 мм
Материал	Кварцевый композит Florensil
Тип установки	На столешницу
Реверсивность	Да
Дополнительные отверстия под аксессуары	Нет
Гарантия	5 лет



### Установка, чертеж



### Цвет, артикул



Антрацит  
17.010.C0780.302



Бежевый  
17.010.C0780.104



Грей  
17.010.C0780.305



Жасмин  
17.010.C0780.201



Песочный  
17.010.C0780.107



Серый шелк  
17.010.C0780.307



Черный  
17.010.C0780.102



Шампань  
17.010.C0780.202

### Комплектация

- Отводная арматура с выпуском 3 1/2" (D=90 мм) и переливом
- Набор крепежей
- Трафарет для выреза отверстия в столешнице

### Аксессуары



Ролл-мат  
PM.490.311.HC  
PM.450.311.HC

Учитывайте ширину пристенного канта при установке мойки возле стены или пенала

### Логистическая информация

Габариты, мм: 832x562x279  
Объем, м<sup>3</sup>: 0,130  
Вес брутто, кг: 13,6

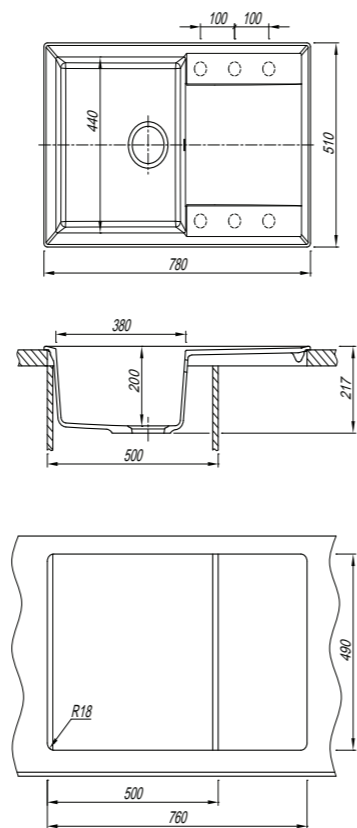
## Тоскана 780



Серия	Viva
Кухонный блок	500 мм
Габариты мойки	780x510x217 мм
Глубина чаши	200 мм
Материал	Кварцевый композит Florensil
Тип установки	На столешницу
Реверсивность	Да
Дополнительные отверстия под аксессуары	Да
Гарантия	5 лет



## Установка, чертеж



Учитывайте ширину пристенного канта при установке мойки возле стены или пенала

## Логистическая информация

Габариты, мм: 832x562x279  
Объем, м<sup>3</sup>: 0,130  
Вес брутто, кг: 16,6

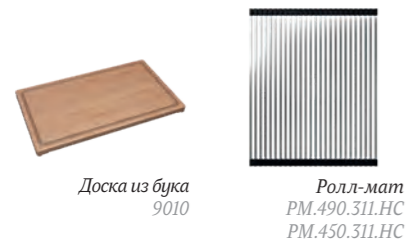
## Цвет, артикул



## Комплектация

- Отводная арматура с выпуском 3 1/2" (D=90 мм) и переливом
- Набор крепежей
- Трафарет для выреза отверстия в столешнице

## Аксессуары



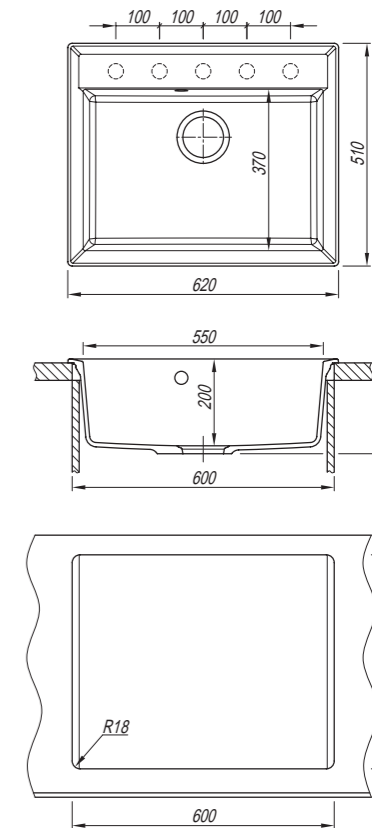
## Тоскана 620



Серия	Viva
Кухонный блок	600 мм
Габариты мойки	620x510x217 мм
Глубина чаши	200 мм
Материал	Кварцевый композит Florensil
Тип установки	На столешницу
Реверсивность	Нет
Дополнительные отверстия под аксессуары	Да
Гарантия	5 лет



## Установка, чертеж



Учитывайте ширину пристенного канта при установке мойки возле стены или пенала

## Логистическая информация

Габариты, мм: 672x562x279  
Объем, м<sup>3</sup>: 0,105  
Вес брутто, кг: 13,4

## Цвет, артикул



## Комплектация

- Отводная арматура с выпуском 3 1/2" (D=90 мм) и переливом
- Набор крепежей
- Трафарет для выреза отверстия в столешнице

## Аксессуары





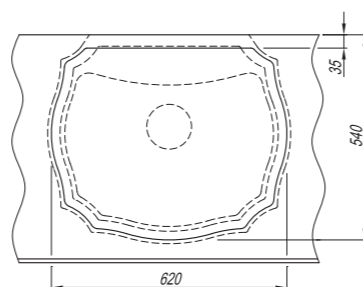
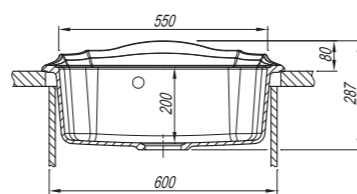
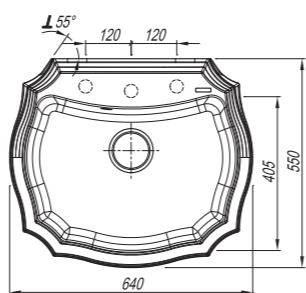
## Эмилия 640



Серия	Viva
Кухонный блок	600 мм
Габариты мойки	640x550x287 мм
Глубина чаши	200 мм
Материал	Кварцевый композит Florensil
Тип установки	На столешницу
Реверсивность	Нет
Дополнительные отверстия под аксессуары	Да
Гарантия	5 лет



Установка, чертеж



Учитывайте ширину пристенного канта при установке мойки возле стены или пенала

## Логистическая информация

Габариты, мм: 882x673x368  
Объем, м<sup>3</sup>: 0,218  
Вес брутто, кг: 17,8

## Цвет, артикул



Антрацит  
20.355.D0640.302



Бежевый  
20.355.D0640.104



Грей  
20.355.D0640.305



Жасмин  
20.355.D0640.201



Песочный  
20.355.D0640.107



Серый шелк  
20.355.D0640.307



Черный  
20.355.D0640.102



Шампань  
20.355.D0640.202

## Комплектация

- Отводная арматура с выпуском 3 1/2" (D=90 мм) и переливом
- Набор крепежей
- Трафарет для выреза отверстия в столешнице

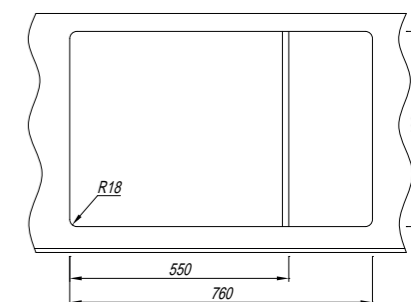
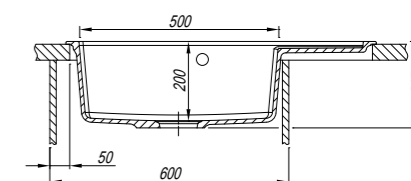
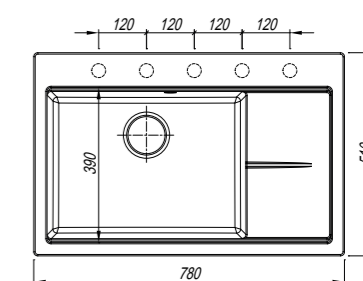
## Россана 780



Серия	Viva
Кухонный блок	600 мм
Габариты мойки	780x510x217 мм
Глубина чаши	200 мм
Материал	Кварцевый композит Florensil
Тип установки	На столешницу
Реверсивность	Нет
Дополнительные отверстия под аксессуары	Да
Гарантия	5 лет



Установка, чертеж



## Цвет, артикул



Антрацит  
20.500.C0780.302



Бежевый  
20.500.C0780.104



Грей  
20.500.C0780.305



Жасмин  
20.500.C0780.201



Песочный  
20.500.C0780.107



Серый шелк  
20.500.C0780.307



Черный  
20.500.C0780.102

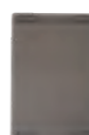


Шампань  
20.500.C0780.202

## Комплектация

- Отводная арматура с выпуском 3 1/2" (D=90 мм) и переливом
- Набор крепежей
- Трафарет для выреза отверстия в столешнице
- Доска разделочная, материал – стекло 6 мм

## Аксессуары



Доска стеклянная  
Россана  
Входит в комплект



Доска из бука  
9010



Ролл-мат  
PM.490.311.HC  
PM.450.311.HC

Учитывайте ширину пристенного канта при установке мойки возле стены или пенала

## Логистическая информация

Габариты, мм: 832x562x279  
Объем, м<sup>3</sup>: 0,130  
Вес брутто, кг: 18,5



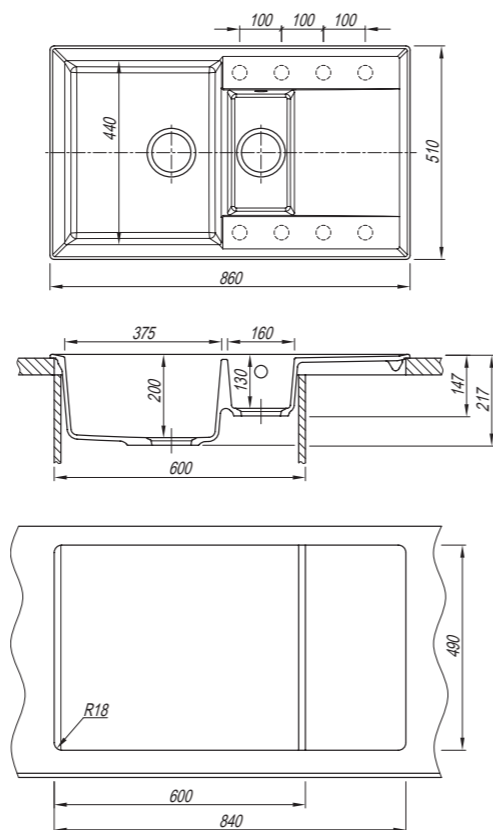
## Тоскана 860К



Серия	Viva
Кухонный блок	600 мм
Габариты мойки	860x510x217 мм
Глубина чаши	200/130 мм
Материал	Кварцевый композит Florensil
Тип установки	На столешницу
Реверсивность	Да
Дополнительные отверстия под аксессуары	Да
Гарантия	5 лет



## Установка, чертеж



Учитывайте ширину пристенного канта при установке мойки возле стены или пенала

## Логистическая информация

Габариты, мм: 912x562x279  
Объем, м<sup>3</sup>: 0,143  
Вес брутто, кг: 19,5

## Цвет, артикул



## Комплектация

- Отводная арматура с выпуском 3 1/2" (D=90 мм) и переливом
- Набор крепежей
- Трафарет для выреза отверстия в столешнице

## Аксессуары



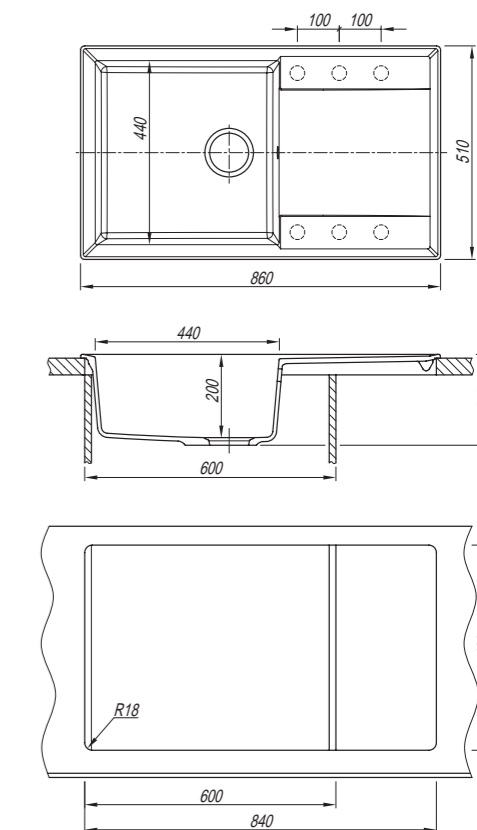
## Тоскана 860



Серия	Viva
Кухонный блок	600 мм
Габариты мойки	860x510x217 мм
Глубина чаши	200 мм
Материал	Кварцевый композит Florensil
Тип установки	На столешницу
Реверсивность	Да
Дополнительные отверстия под аксессуары	Да
Гарантия	5 лет



## Установка, чертеж



Учитывайте ширину пристенного канта при установке мойки возле стены или пенала

## Логистическая информация

Габариты, мм: 912x562x279  
Объем, м<sup>3</sup>: 0,143  
Вес брутто, кг: 17,9

## Цвет, артикул



## Комплектация

- Отводная арматура с выпуском 3 1/2" (D=90 мм) и переливом
- Набор крепежей
- Трафарет для выреза отверстия в столешнице

## Аксессуары





## Специя 860



### Цвет, артикул



### Комплектация

- Отводная арматура с выпуском 3 1/2" (D=90 мм) и переливом
- Набор крепежей
- Трафарет для выреза отверстия в столешнице

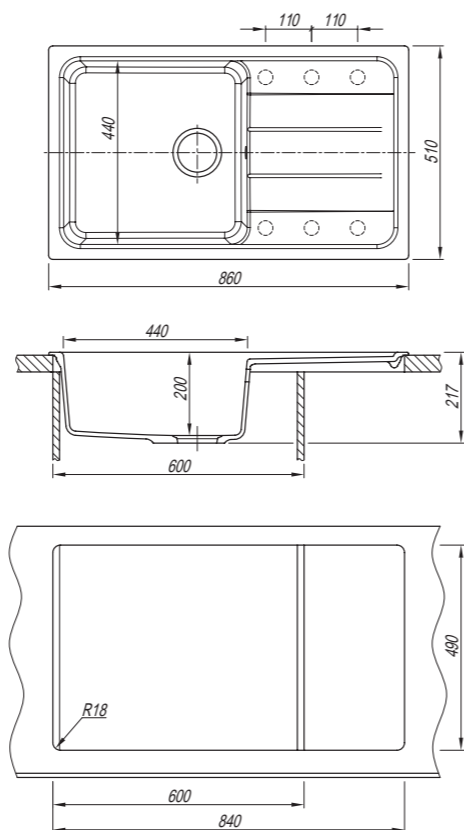
### Аксессуары



Серия	Viva
Кухонный блок	600 мм
Габариты мойки	860x510x217 мм
Глубина чаши	200 мм
Материал	Кварцевый композит Florensil
Тип установки	На столешницу
Реверсивность	Да
Дополнительные отверстия под аксессуары	Да
Гарантия	5 лет



### Установка, чертеж



Учитывайте ширину пристенного канта при установке мойки возле стены или пенала

### Логистическая информация

Габариты, мм: 912x562x279  
Объем, м<sup>3</sup>: 0,143  
Вес брутто, кг: 17,4

## Гребешок



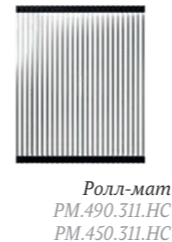
### Цвет, артикул



### Комплектация

- Отводная арматура с выпуском 3 1/2" (D=90 мм) и переливом
- Набор крепежей
- Трафарет для выреза отверстия в столешнице

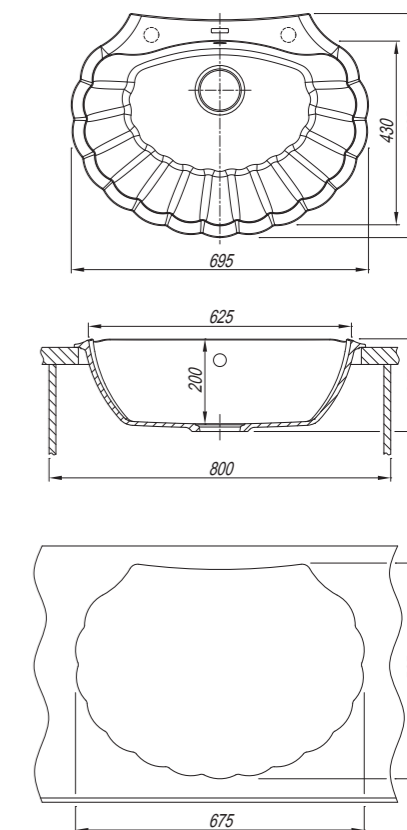
### Аксессуары



Серия	Viva
Кухонный блок	800 мм
Габариты мойки	695x525x217 мм
Глубина чаши	200 мм
Материал	Кварцевый композит Florensil
Тип установки	На столешницу
Реверсивность	Нет
Дополнительные отверстия под аксессуары	Да
Гарантия	5 лет



### Установка, чертеж



Учитывайте ширину пристенного канта при установке мойки возле стены или пенала

### Логистическая информация

Габариты, мм: 746x576x279  
Объем, м<sup>3</sup>: 0,120  
Вес брутто, кг: 14,2



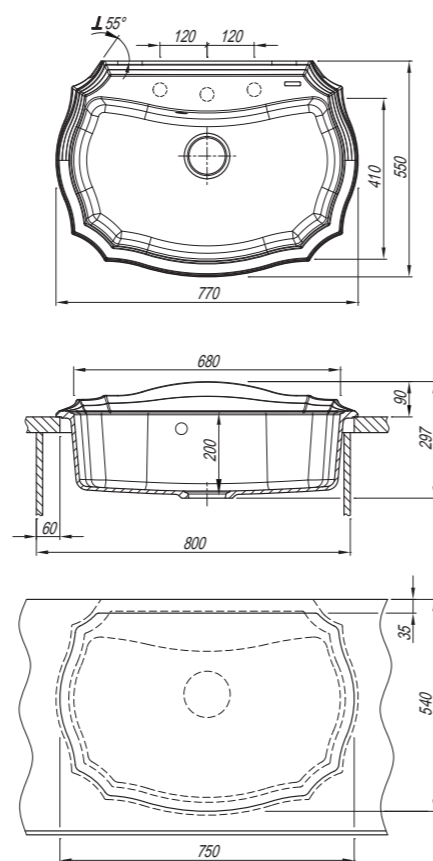
## Эмилия 770



Серия	Viva
Кухонный блок	800 мм
Габариты мойки	770x550x297 мм
Глубина чаши	200 мм
Материал	Кварцевый композит Florensil
Тип установки	На столешницу
Реверсивность	Нет
Дополнительные отверстия под аксессуары	Да
Гарантия	5 лет



## Установка, чертеж



Учитывайте ширину пристенного канта при установке мойки возле стены или пенала

## Логистическая информация

Габариты, мм: 882x673x368  
Объем, м<sup>3</sup>: 0,218  
Вес брутто, кг: 19,4

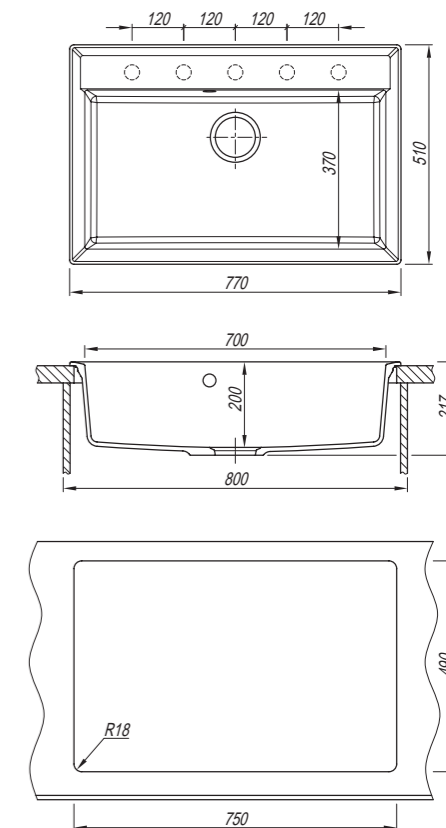
## Тоскана 770



Серия	Viva
Кухонный блок	800 мм
Габариты мойки	770x510x217 мм
Глубина чаши	200 мм
Материал	Кварцевый композит Florensil
Тип установки	На столешницу
Реверсивность	Нет
Дополнительные отверстия под аксессуары	Да
Гарантия	5 лет



## Установка, чертеж



Учитывайте ширину пристенного канта при установке мойки возле стены или пенала

## Логистическая информация

Габариты, мм: 832x562x279  
Объем, м<sup>3</sup>: 0,130  
Вес брутто, кг: 16,4

## Цвет, артикул



## Комплектация

- Отводная арматура с выпуском 3 1/2" (D=90 мм) и переливом
- Набор крепежей
- Трафарет для выреза отверстия в столешнице

## Цвет, артикул



## Комплектация

- Отводная арматура с выпуском 3 1/2" (D=90 мм) и переливом
- Набор крепежей
- Трафарет для выреза отверстия в столешнице

## Аксессуары



Доска из бука  
9010

Ролл-мат  
PM.490.311.HC  
PM.450.311.HC



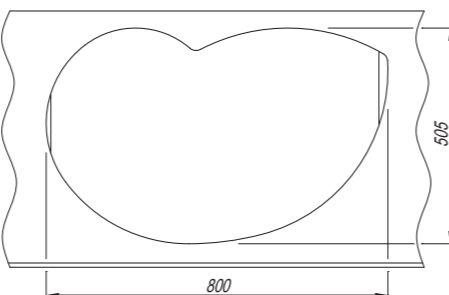
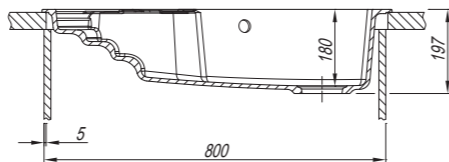
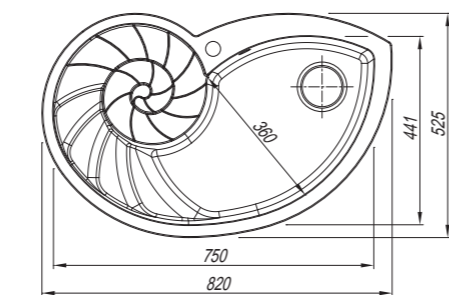
## Наutilus



Серия	Viva
Кухонный блок	800 мм
Габариты мойки	820x525x197 мм
Глубина чаши	180 мм
Материал	Кварцевый композит Florensil
Тип установки	На столешницу
Реверсивность	Нет
Дополнительные отверстия под аксессуары	Нет
Гарантия	5 лет



### Установка, чертеж



Учитывайте ширину пристенного канта при установке мойки возле стены или пенала

#### Логистическая информация

Габариты, мм: 933x596x274  
Объем, м<sup>3</sup>: 0,152  
Вес брутто, кг: 16,3

### Цвет, артикул



Антрацит 20.350.E0820.302    Бежевый 20.350.E0820.104    Грей 20.350.E0820.305    Жасмин 20.350.E0820.201



Песочный 20.350.E0820.107    Серый шелк 20.350.E0820.307    Черный 20.350.E0820.102    Шампань 20.350.E0820.202

### Комплектация

- Отводная арматура с выпуском 3 1/2" (D=90 мм) и переливом
- Набор крепежей
- Трафарет для выреза отверстия в столешнице

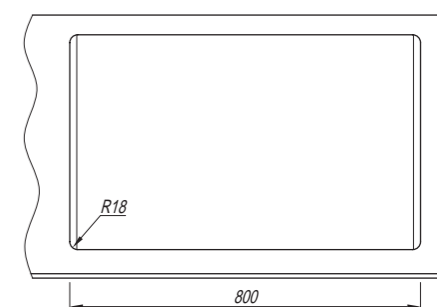
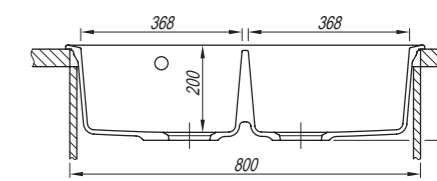
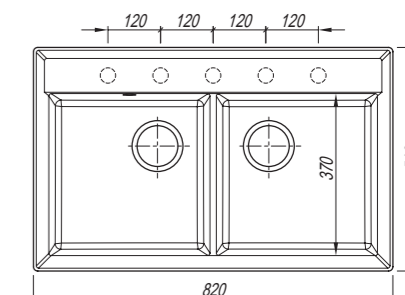
## Тоскана 820



Серия	Viva
Кухонный блок	800 мм
Габариты мойки	820x510x217 мм
Глубина чаши	200/200 мм
Материал	Кварцевый композит Florensil
Тип установки	На столешницу
Реверсивность	Нет
Дополнительные отверстия под аксессуары	Да
Гарантия	5 лет



### Установка, чертеж



Учитывайте ширину пристенного канта при установке мойки возле стены или пенала

#### Логистическая информация

Габариты, мм: 872x562x279  
Объем, м<sup>3</sup>: 0,137  
Вес брутто, кг: 20,5

### Цвет, артикул



Антрацит 17.050.E0820.302    Бежевый 17.050.E0820.104    Грей 17.050.E0820.305    Жасмин 17.050.E0820.201



Песочный 17.050.E0820.107    Серый шелк 17.050.E0820.307    Черный 17.050.E0820.102    Шампань 17.050.E0820.202

### Комплектация

- Отводная арматура с выпуском 3 1/2" (D=90 мм) и переливом
- Набор крепежей
- Трафарет для выреза отверстия в столешнице

### Аксессуары



Доска из бука 9010



Ролл-мат РМ.490.311.НС РМ.450.311.НС



## Россана



## Цвет, артикул



## Комплектация

- Отводная арматура с выпуском 3 1/2" (D=90 мм) и переливом
- Набор крепежей
- Трафарет для выреза отверстия в столешнице
- Доска разделочная, материал – стекло 6 мм

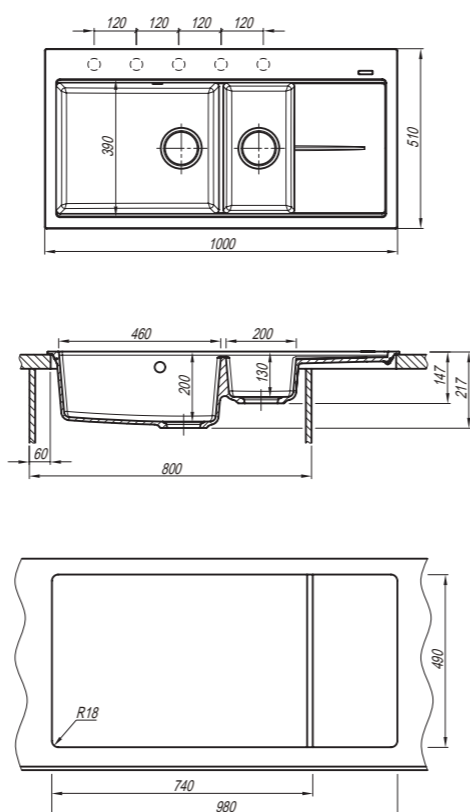
## Аксессуары



Серия	Viva
Кухонный блок	800 мм
Габариты мойки	1000x510x217 мм
Глубина чаши	200/130 мм
Материал	Кварцевый композит Floresil
Тип установки	На столешницу
Реверсивность	Нет
Дополнительные отверстия под аксессуары	Да
Гарантия	5 лет



## Установка, чертеж



Учитывайте ширину пристенного канта при установке мойки возле стены или пенала

## Логистическая информация

Габариты, мм: 1099x596x274  
Объем, м<sup>3</sup>: 0,179  
Вес брутто, кг: 24,6

## Гави



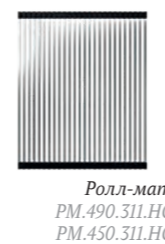
## Цвет, артикул



## Комплектация

- Отводная арматура с выпуском 3 1/2" (D=90 мм) и переливом
- Набор крепежей
- Трафарет для выреза отверстия в столешнице

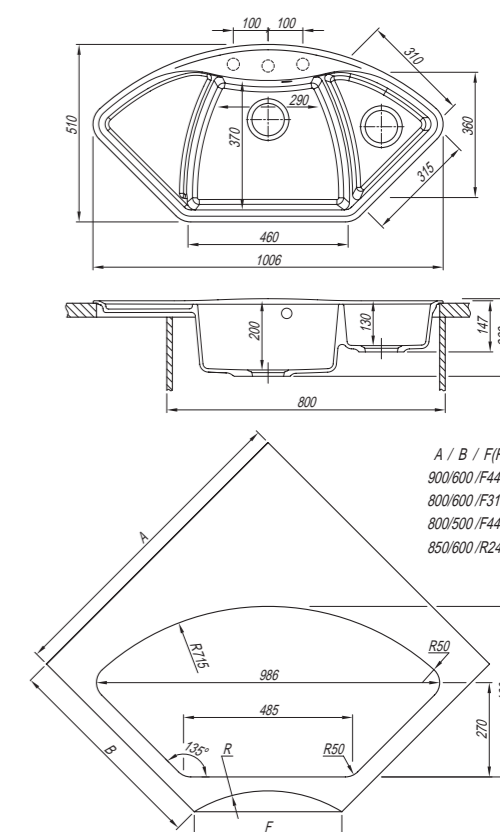
## Аксессуары



Серия	Viva
Кухонный блок	800x800 мм
Габариты мойки	1006x510x223 мм
Глубина чаши	200/130 мм
Материал	Кварцевый композит Floresil
Тип установки	На столешницу
Реверсивность	Нет
Дополнительные отверстия под аксессуары	Да
Гарантия	5 лет



## Установка, чертеж



Учитывайте ширину пристенного канта при установке мойки возле стены или пенала

## Логистическая информация

Габариты, мм: 1132x622x279  
Объем, м<sup>3</sup>: 0,196  
Вес брутто, кг: 18,7



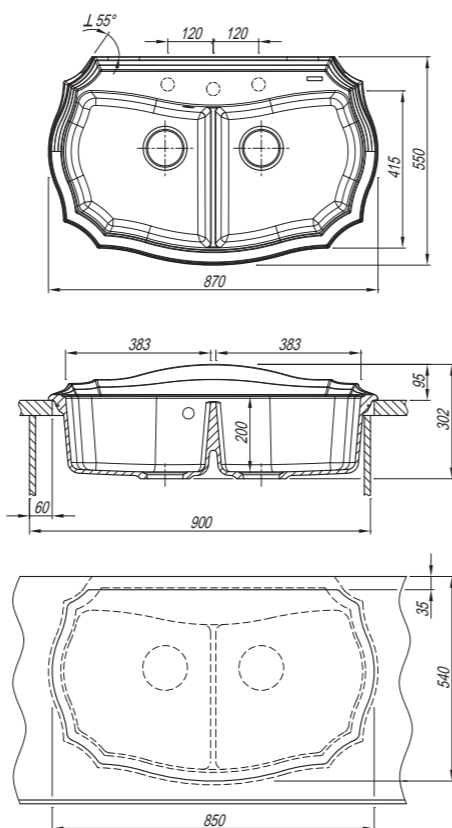
## Эмилия 870



Серия	Viva
Кухонный блок	900 мм
Габариты мойки	870x550x302 мм
Глубина чаши	200/200 мм
Материал	Кварцевый композит Florensil
Тип установки	На столешницу
Реверсивность	Нет
Дополнительные отверстия под аксессуары	Да
Гарантия	5 лет



## Установка, чертеж



Учитывайте ширину пристенного канта при установке мойки возле стены или пенала

## Логистическая информация

Габариты, мм: 1012x673x368  
Объем, м<sup>3</sup>: 0,251  
Вес брутто, кг: 25,2

## Цвет, артикул



## Комплектация

- Отводная арматура с выпуском 3 1/2" (D=90 мм) и переливом
- Набор крепежей
- Трафарет для выреза отверстия в столешнице

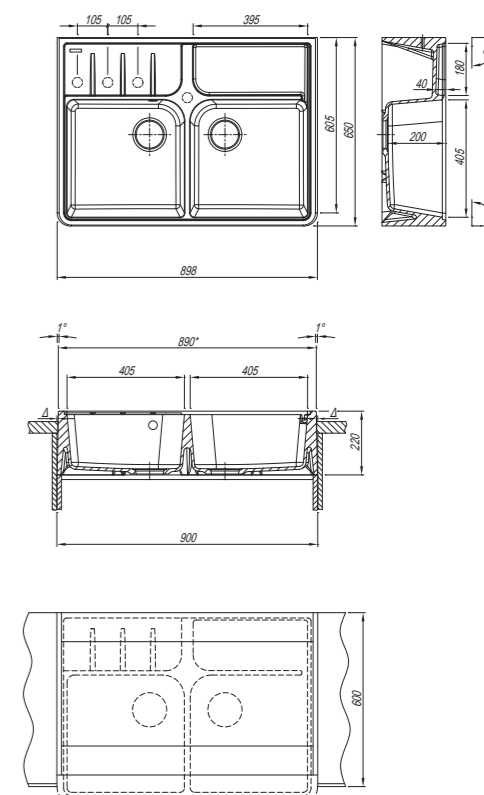
## Вилладжио



Серия	Viva
Кухонный блок	900 мм
Габариты мойки	898x650x220 мм
Глубина чаши	200/200 мм
Материал	Кварцевый композит Florensil
Тип установки	На блок между столешниц
Реверсивность	Нет
Дополнительные отверстия под аксессуары	Да
Гарантия	5 лет



## Установка, чертеж



Учитывайте ширину пристенного канта при установке мойки возле стены или пенала

## Логистическая информация

Габариты, мм: 1012x334x776  
Объем, м<sup>3</sup>: 0,262  
Вес брутто, кг: 57,7

## Цвет, артикул



## Комплектация

- Отводная арматура с выпуском 3 1/2" (D=90 мм) и переливом
- Набор крепежей
- Доска разделочная 3041, материал – массив бука

## Аксессуары





## Адрия



## Цвет, артикул

Антрацит  
20.380.L0960.302Бежевый  
20.380.L0960.104Грей  
20.380.L0960.305Жасмин  
20.380.L0960.201Песочный  
20.380.L0960.107Серый шелк  
20.380.L0960.307Черный  
20.380.L0960.102Шампань  
20.380.L0960.202

## Комплектация

- Отводная арматура с выпуском 3 1/2" (D=90 мм) и переливом
- Набор крепежей
- Трафарет для выреза отверстия в столешнице
- Доска разделочная 3039, материал – массив бука

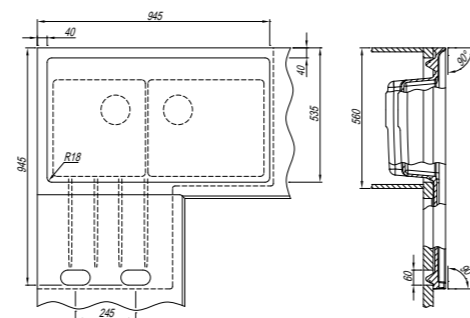
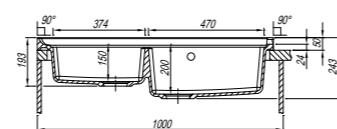
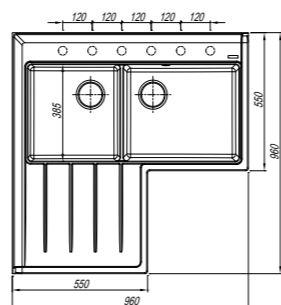
## Аксессуары

Доска из бука  
3039Ролл-мат  
PM.490.311.HC  
PM.450.311.HC

Серия	Viva
Кухонный блок	Угловой L-блок
Габариты мойки	960x960x243 мм
Глубина чаши	200/150 мм
Материал	Кварцевый композит Florensil
Тип установки	На столешницу
Реверсивность	Нет
Дополнительные отверстия под аксессуары	Да
Гарантия	5 лет



## Установка, чертеж



Учитывайте ширину пристенного канта при установке мойки возле стены или пенала

## Логистическая информация

Габариты, мм: 1012x1012x324  
Объем, м<sup>3</sup>: 0,332  
Вес брутто, кг: 38,2

## Бомбей



## Цвет, артикул

Антрацит  
20.375.J0900.302Бежевый  
20.375.J0900.104Грей  
20.375.J0900.305Жасмин  
20.375.J0900.201Песочный  
20.375.J0900.107Серый шелк  
20.375.J0900.307Черный  
20.375.J0900.102Шампань  
20.375.J0900.202

## Комплектация

- Отводная арматура с выпуском 3 1/2" (D=90 мм) и переливом
- Набор крепежей
- Доска разделочная 5044, материал – массив бука

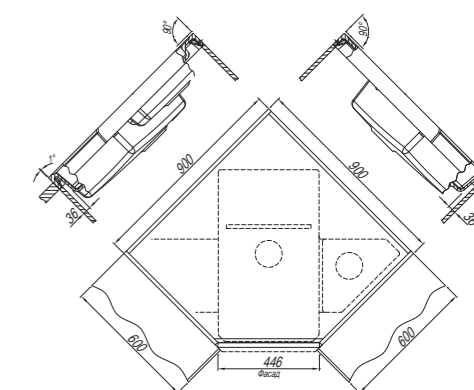
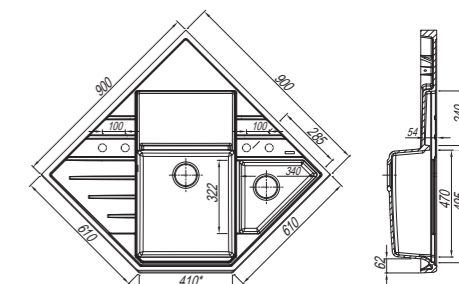
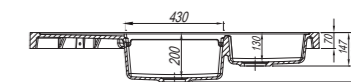
## Аксессуары

Доска из бука  
5044Ролл-мат  
PM.490.311.HC  
PM.450.311.HC

Серия	Viva
Кухонный блок	900x900 мм
Габариты мойки	900x900x217 мм
Глубина чаши	200/130 мм
Материал	Кварцевый композит Florensil
Тип установки	На блок между столешниц
Реверсивность	Нет
Дополнительные отверстия под аксессуары	Да
Гарантия	5 лет



## Установка, чертеж



Учитывайте ширину пристенного канта при установке мойки возле стены или пенала

## Логистическая информация

Габариты, мм: 952x952x279  
Объем, м<sup>3</sup>: 0,253  
Вес брутто, кг: 38,9



## Калабрия



### Цвет, артикул



### Комплектация

- Отводная арматура с выпуском 3 1/2" (D=90 мм) и переливом
- Набор крепежей
- Трафарет для выреза отверстия в столешнице

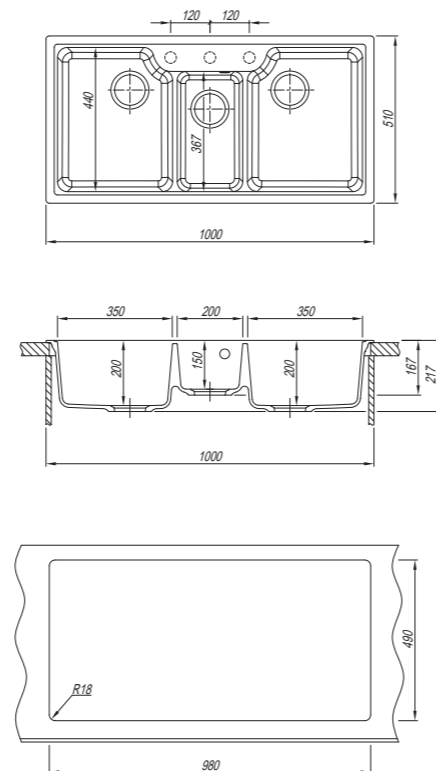
### Аксессуары



Серия	Viva
Кухонный блок	1000 мм
Габариты мойки	1000x510x217 мм
Глубина чаши	200/150/200 мм
Материал	Кварцевый композит Florensil
Тип установки	На столешницу
Реверсивность	Нет
Дополнительные отверстия под аксессуары	Да
Гарантия	5 лет



### Установка, чертеж



Учитывайте ширину пристенного канта при установке мойки возле стены или пенала

### Логистическая информация

Габариты, мм: 1067x562x279  
Объем, м<sup>3</sup>: 0,167  
Вес брутто, кг: 25,7





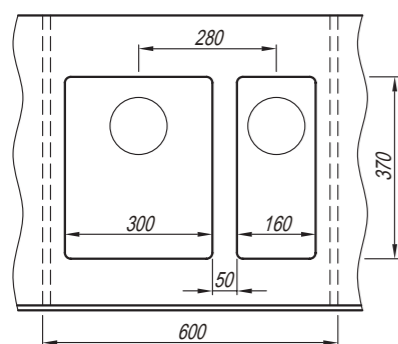
## Серия Вега



Монтаж под столешницу

## ВАРИАНТЫ КОМБИНИРОВАНИЯ МОЕК

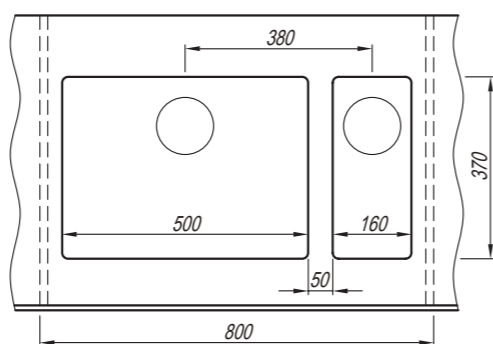
## Блок шириной 60 см



Bera 300 Bera 160



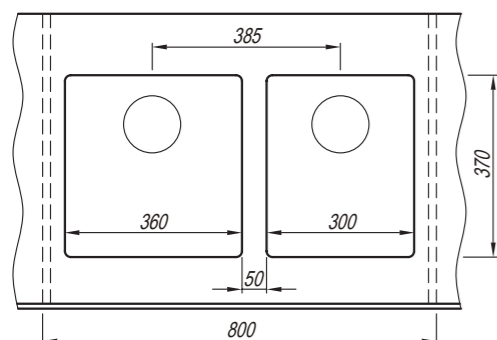
## Блок шириной 80 см



Bera 500 Bera 160



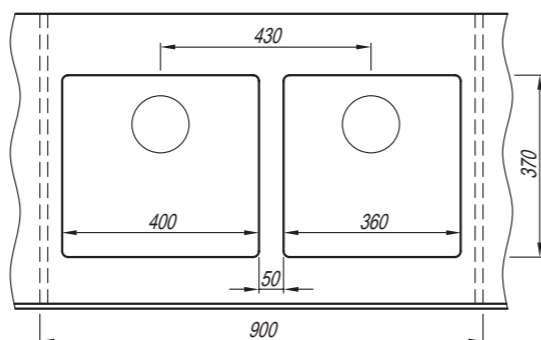
## Блок шириной 80 см



Bera 360 Bera 300



## Блок шириной 90 см



Bera 400 Bera 360



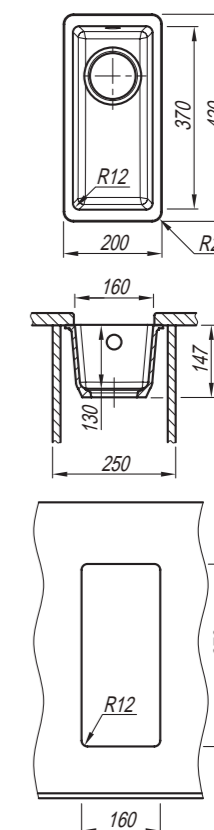
## Вега 160



Серия	Viva
Кухонный блок	250 мм
Габариты мойки	200x420x147 мм
Глубина чаши	130 мм
Материал	Кварцевый композит Florensil
Тип установки	Под столешницу
Реверсивность	Да
Дополнительные отверстия под аксессуары	Нет
Гарантия	5 лет



## Установка, чертеж



## Цвет, артикул

Антрацит  
22.300.00160.302Бежевый  
22.300.00160.104Грей  
22.300.00160.305Жасмин  
22.300.00160.201Песочный  
22.300.00160.107Серый шелк  
22.300.00160.307Черный  
22.300.00160.102Шампань  
22.300.00160.202

## Комплектация

- Отводная арматура с выпуском 3 1/2" (D=90 мм) и переливом
- Набор крепежей
- Трафарет для выреза отверстия в столешнице

## Аксессуары

Ролл-мат  
РМ.490.311.НС  
РМ.450.311.НС

Учитывайте ширину пристенного канта при установке мойки возле стены или пенала

## Логистическая информация

Габариты, мм: 470x250x224  
Объем, м<sup>3</sup>: 0,026  
Вес брутто, кг: 4,7



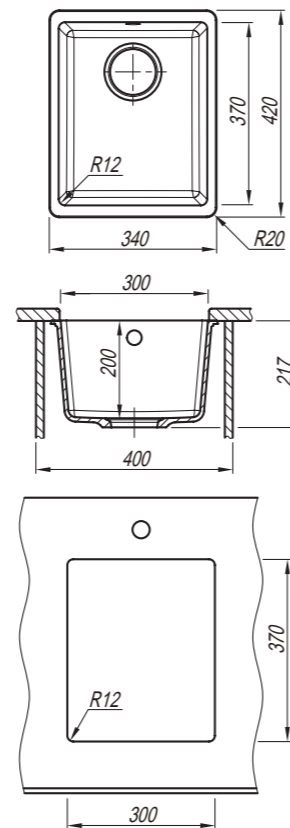
## Bera 300



Серия	Viva
Кухонный блок	400 мм
Габариты мойки	340x420x217 мм
Глубина чаши	200 мм
Материал	Кварцевый композит Florensil
Тип установки	Под столешницу
Реверсивность	Да
Дополнительные отверстия под аксессуары	Нет
Гарантия	5 лет



## Установка, чертеж



## Цвет, артикул



## Комплектация

- Отводная арматура с выпуском 3 1/2" (D=90 мм) и переливом
- Набор крепежей
- Трафарет для выреза отверстия в столешнице

## Аксессуары



Ролл-мат  
PM.490.311.HC  
PM.450.311.HC

Учитывайте ширину пристенного канта при установке мойки возле стены или пенала

## Логистическая информация

Габариты, мм: 470x390x279  
Объем, м<sup>3</sup>: 0,051  
Вес брутто, кг: 9,1

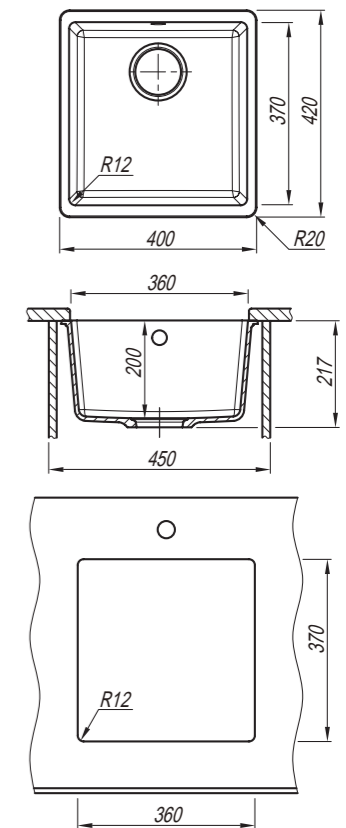
## Bera 360



Серия	Viva
Кухонный блок	450 мм
Габариты мойки	400x420x217 мм
Глубина чаши	200 мм
Материал	Кварцевый композит Florensil
Тип установки	Под столешницу
Реверсивность	Да
Дополнительные отверстия под аксессуары	Нет
Гарантия	5 лет



## Установка, чертеж



## Цвет, артикул



## Комплектация

- Отводная арматура с выпуском 3 1/2" (D=90 мм) и переливом
- Набор крепежей
- Трафарет для выреза отверстия в столешнице

## Аксессуары



Ролл-мат  
PM.490.311.HC  
PM.450.311.HC

Учитывайте ширину пристенного канта при установке мойки возле стены или пенала

## Логистическая информация

Габариты, мм: 470x450x279  
Объем, м<sup>3</sup>: 0,059  
Вес брутто, кг: 10,0



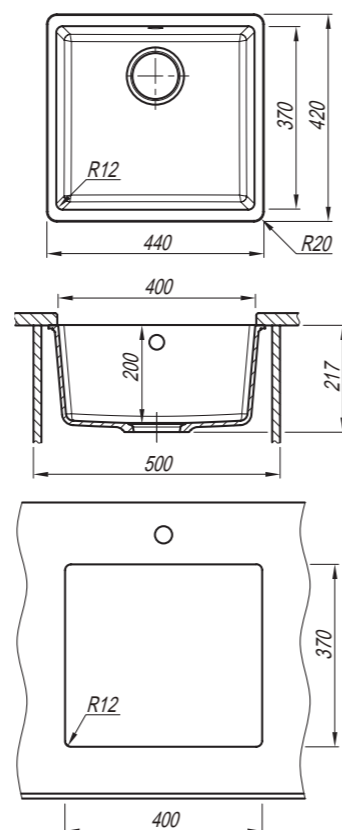
## Bera 400



Серия	Viva
Кухонный блок	500 мм
Габариты мойки	440x420x217 мм
Глубина чаши	200 мм
Материал	Кварцевый композит Florensil
Тип установки	Под столешницу
Реверсивность	Да
Дополнительные отверстия под аксессуары	Нет
Гарантия	5 лет



## Установка, чертеж



Учитывайте ширину пристенного канта при установке мойки возле стены или пенала

## Логистическая информация

Габариты, мм: 500x490x279  
Объем, м<sup>3</sup>: 0,068  
Вес брутто, кг: 11,1

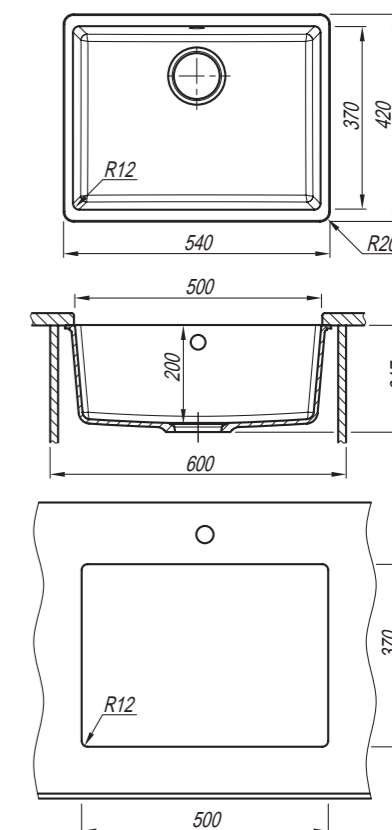
## Bera 500



Серия	Viva
Кухонный блок	600 мм
Габариты мойки	540x420x217 мм
Глубина чаши	200 мм
Материал	Кварцевый композит Florensil
Тип установки	Под столешницу
Реверсивность	Да
Дополнительные отверстия под аксессуары	Нет
Гарантия	5 лет



## Установка, чертеж



Учитывайте ширину пристенного канта при установке мойки возле стены или пенала

## Логистическая информация

Габариты, мм: 610x490x279  
Объем, м<sup>3</sup>: 0,083  
Вес брутто, кг: 12,9

## Цвет, артикул



## Комплектация

- Отводная арматура с выпуском 3 1/2" (D=90 мм) и переливом
- Набор крепежей
- Трафарет для выреза отверстия в столешнице

## Аксессуары



Ролл-мат  
PM.490.311.HC  
PM.450.311.HC

## Цвет, артикул



## Комплектация

- Отводная арматура с выпуском 3 1/2" (D=90 мм) и переливом
- Набор крепежей
- Трафарет для выреза отверстия в столешнице

## Аксессуары



Ролл-мат  
PM.490.311.HC  
PM.450.311.HC



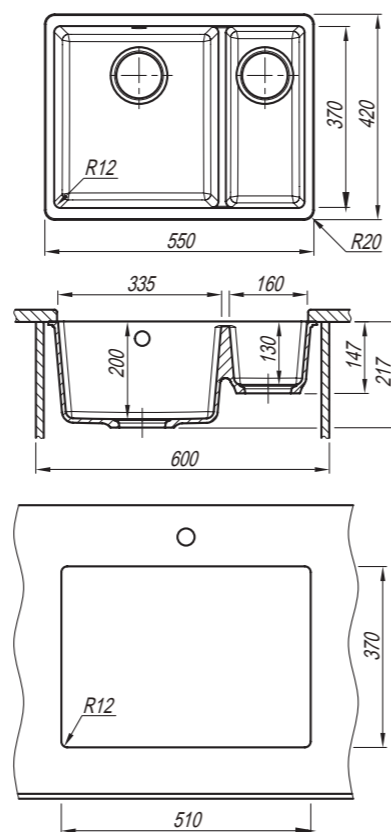
## Вега 335/160



Серия	Viva
Кухонный блок	600 мм
Габариты мойки	550x420x217 мм
Глубина чаши	200/130 мм
Материал	Кварцевый композит Florensil
Тип установки	Под столешницу
Реверсивность	Да
Дополнительные отверстия под аксессуары	Нет
Гарантия	5 лет



## Установка, чертеж



Учитывайте ширину пристенного канта при установке мойки возле стены или пенала

## Логистическая информация

Габариты, мм: 610x490x279  
Объем, м<sup>3</sup>: 0,083  
Вес брутто, кг: 15,1

## Цвет, артикул



## Комплектация

- Отводная арматура с выпуском 3 1/2" (D=90 мм) и переливом
- Набор крепежей
- Трафарет для выреза отверстия в столешнице

## Аксессуары



Ролл-мат  
PM.490.311.HC  
PM.450.311.HC

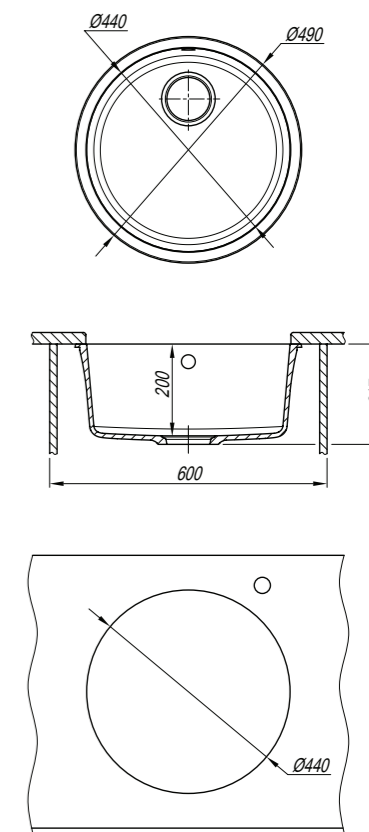
## Вега Зеро



Серия	Viva
Кухонный блок	600 мм
Габариты мойки	490x490x217 мм
Глубина чаши	200 мм
Материал	Кварцевый композит Florensil
Тип установки	Под столешницу
Реверсивность	Да
Дополнительные отверстия под аксессуары	Нет
Гарантия	5 лет



## Установка, чертеж



Учитывайте ширину пристенного канта при установке мойки возле стены или пенала

## Логистическая информация

Габариты, мм: 542x542x279  
Объем, м<sup>3</sup>: 0,082  
Вес брутто, кг: 10,6

## Цвет, артикул



## Комплектация

- Отводная арматура с выпуском 3 1/2" (D=90 мм) и переливом
- Набор крепежей
- Трафарет для выреза отверстия в столешнице

## Аксессуары



Ролл-мат  
PM.490.311.HC  
PM.450.311.HC



## Вега Овал



## Цвет, артикул



## Комплектация

- Отводная арматура с выпуском 3 1/2" (D=90 мм) и переливом
- Набор крепежей
- Трафарет для выреза отверстия в столешнице

## Аксессуары

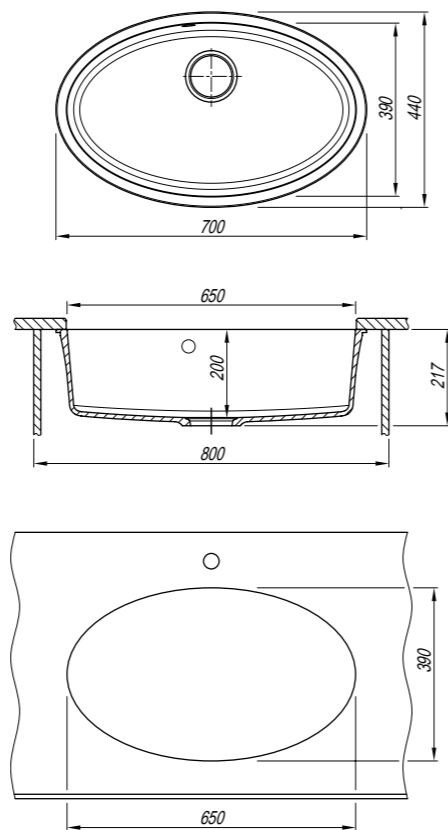


Ролл-мат  
PM.490.311.HC  
PM.450.311.HC

Серия	Viva
Кухонный блок	800 мм
Габариты мойки	700x440x217 мм
Глубина чаши	200 мм
Материал	Кварцевый композит Florensil
Тип установки	Под столешницу
Реверсивность	Да
Дополнительные отверстия под аксессуары	Нет
Гарантия	5 лет



## Установка, чертеж



Учитывайте ширину пристенного канта при установке мойки возле стены или пенала

## Логистическая информация

Габариты, мм: 752x492x279  
Объем, м<sup>3</sup>: 0,103  
Вес брутто, кг: 12,7

## Вега 700



## Цвет, артикул



## Комплектация

- Отводная арматура с выпуском 3 1/2" (D=90 мм) и переливом
- Набор крепежей
- Трафарет для выреза отверстия в столешнице

## Аксессуары

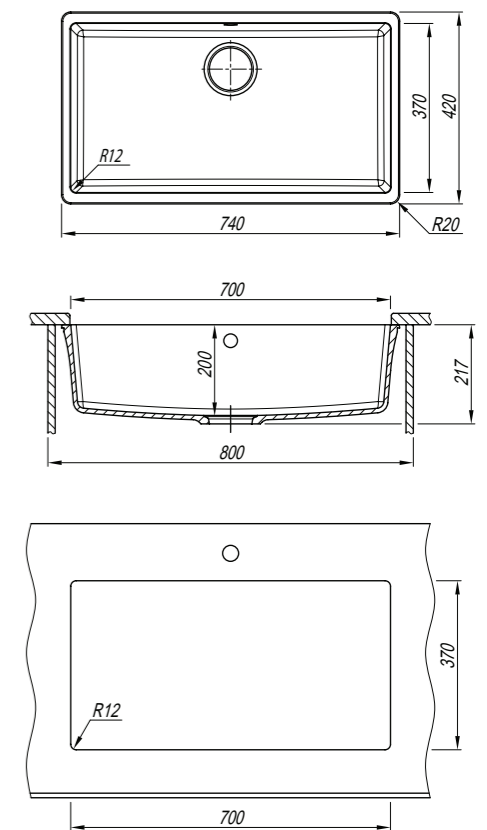


Ролл-мат  
PM.490.311.HC  
PM.450.311.HC

Серия	Viva
Кухонный блок	800 мм
Габариты мойки	740x420x217 мм
Глубина чаши	200 мм
Материал	Кварцевый композит Florensil
Тип установки	Под столешницу
Реверсивность	Да
Дополнительные отверстия под аксессуары	Нет
Гарантия	5 лет



## Установка, чертеж



Учитывайте ширину пристенного канта при установке мойки возле стены или пенала

## Логистическая информация

Габариты, мм: 816x496x279  
Объем, м<sup>3</sup>: 0,113  
Вес брутто, кг: 16,9



серия кухонных моек FLORENTINA

# КОМБИ

мойки без недостатков

Серия **Комби** представляет собой мойки на основе сочетания двух наиболее популярных материалов — нержавеющей стали (чаша мойки) и кварцевого композита (верхняя поверхность мойки). В результате конечный продукт обладает уникальными свойствами, вобрав в себя все лучшее от составляющих материалов.

- Высокая поверхностная твердость и износостойкость
- Высокая ударная прочность и вандалоустойчивость
- Легкость в уходе за рабочей поверхностью
- Удобная установка и максимально устойчивое положение смесителя и аксессуаров
- Широкая цветовая палитра позволяет дизайнеру создать цветовые совместимости с различными элементами кухни, такими как столешница, фасады, техника — с одной стороны и смеситель, металлические аксессуары и предметы — с другой стороны
- Высокое шумо- и вибропоглощение
- Идеальное прилегание к столешнице





## КОМБИ 480



## Цвет, артикул



Антрацит  
21.455.B0480.302



Грей  
21.455.B0480.305



Жасмин  
21.455.B0480.201



Песочный  
21.455.B0480.107



Серый шелк  
21.455.B0480.307



Шампань  
21.455.B0480.202

## Комплектация

- Отводная арматура с выпуском 3 1/2" (D=90 мм) и переливом
- Набор крепежей
- Трафарет для выреза отверстия в столешнице

## Аксессуары



Доска из бука  
9010

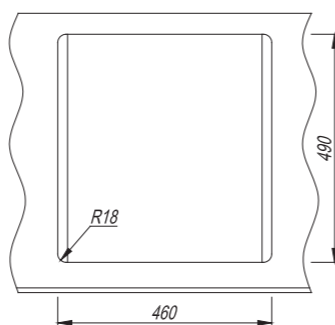
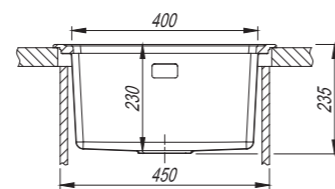
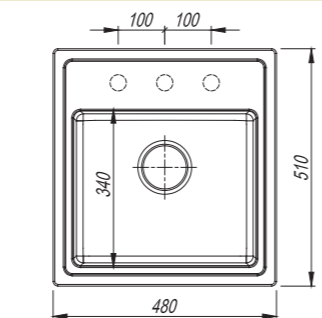


Ролл-мат  
PM.490.311.HC  
PM.450.311.HC

Серия	Viva
Кухонный блок	45 мм
Габариты мойки	480x510x235 мм
Глубина чаши	230 мм
Материал 1	Кварцевый композит Florensil
Материал 2	Нержавеющая сталь марки AISI 304
Тип установки	На столешницу
Реверсивность	Нет
Дополнительные отверстия под аксессуары	Да
Гарантия	5 лет



## Установка, чертеж



Учитывайте ширину пристенного канта при установке мойки возле стены или пенала

## Логистическая информация

Габариты, мм: 562x532x299  
Объем, м<sup>3</sup>: 0,089  
Вес брутто, кг: 8,4

## КОМБИ 650



## Цвет, артикул



Антрацит  
21.390.B0650.302



Грей  
21.390.B0650.305



Жасмин  
21.390.B0650.201



Песочный  
21.390.B0650.107



Серый шелк  
21.390.B0650.307



Шампань  
21.390.B0650.202

## Комплектация

- Отводная арматура с выпуском 3 1/2" (D=90 мм) и переливом
- Набор крепежей
- Трафарет для выреза отверстия в столешнице

## Аксессуары



Доска из бука  
9010

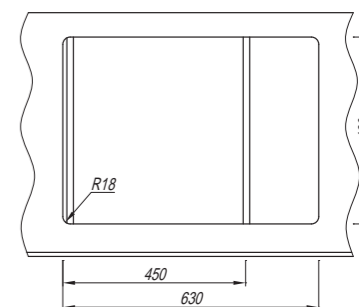
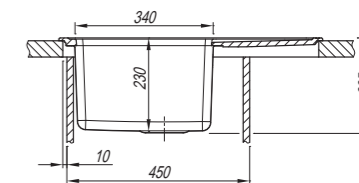
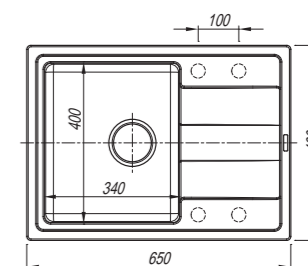


Ролл-мат  
PM.490.311.HC  
PM.450.311.HC

Серия	Viva
Кухонный блок	450 мм
Габариты мойки	650x480x235 мм
Глубина чаши	230 мм
Материал 1	Кварцевый композит Florensil
Материал 2	Нержавеющая сталь марки AISI 304
Тип установки	На столешницу
Реверсивность	Да
Дополнительные отверстия под аксессуары	Да
Гарантия	5 лет



## Установка, чертеж



Учитывайте ширину пристенного канта при установке мойки возле стены или пенала

## Логистическая информация

Габариты, мм: 700x530x299  
Объем, м<sup>3</sup>: 0,111  
Вес брутто, кг: 10,7



## КОМБИ 640K



## Цвет, артикул



Антрацит  
21.460.D0640.302



Грей  
21.460.D0640.305



Жасмин  
21.460.D0640.201



Песочный  
21.460.D0640.107



Серый шелк  
21.460.D0640.307



Шампань  
21.460.D0640.202

## Комплектация

- Отводная арматура с выпуском 3 1/2" (D=90 мм) и переливом
- Набор крепежей
- Трафарет для выреза отверстия в столешнице

## Аксессуары



Доска из бука  
9010

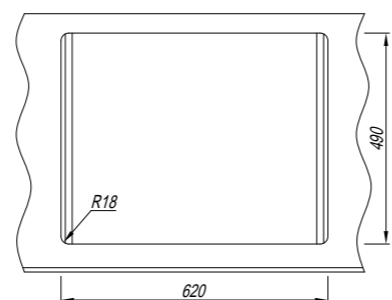
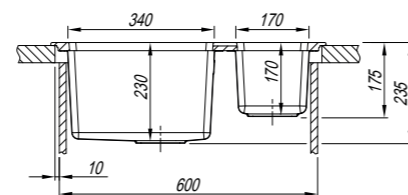
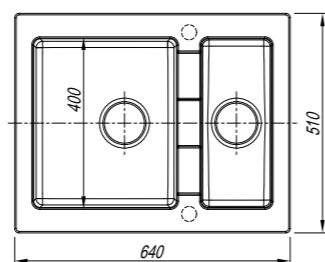


Ролл-мат  
PM.490.311.HC  
PM.450.311.HC

Серия	Viva
Кухонный блок	600 мм
Габариты мойки	640x510x235 мм
Глубина чаши	230/170 мм
Материал 1	Кварцевый композит Florensil
Материал 2	Нержавеющая сталь марки AISI 304
Тип установки	На столешницу
Реверсивность	Да
Дополнительные отверстия под аксессуары	Нет
Гарантия	5 лет



## Установка, чертеж



Учитывайте ширину пристенного канта при установке мойки возле стены или пенала

## Логистическая информация

Габариты, мм: 702x562x299  
Объем, м<sup>3</sup>: 0,118  
Вес брутто, кг: 13,3

## КОМБИ 780



## Цвет, артикул



Антрацит  
21.395.D0780.302



Грей  
21.395.D0780.305



Жасмин  
21.395.D0780.201



Песочный  
21.395.D0780.107



Серый шелк  
21.395.D0780.307



Шампань  
21.395.D0780.202

## Комплектация

- Отводная арматура с выпуском 3 1/2" (D=90 мм) и переливом
- Набор крепежей
- Трафарет для выреза отверстия в столешнице

## Аксессуары



Доска из бука  
9010

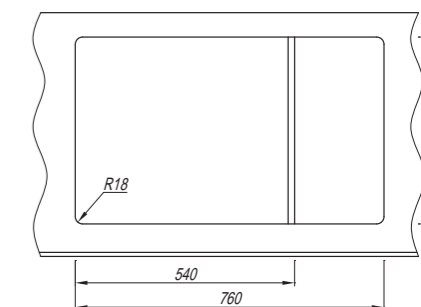
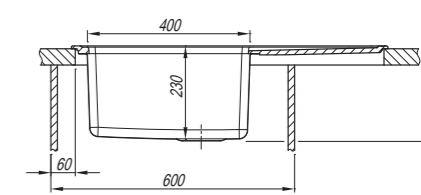
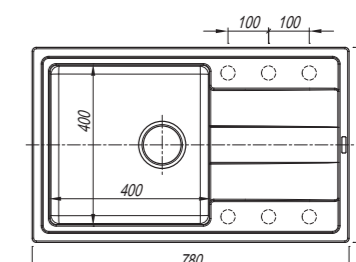


Ролл-мат  
PM.490.311.HC  
PM.450.311.HC

Серия	Viva
Кухонный блок	600 мм
Габариты мойки	780x480x235 мм
Глубина чаши	230 мм
Материал 1	Кварцевый композит Florensil
Материал 2	Нержавеющая сталь марки AISI 304
Тип установки	На столешницу
Реверсивность	Да
Дополнительные отверстия под аксессуары	Да
Гарантия	5 лет



## Установка, чертеж



Учитывайте ширину пристенного канта при установке мойки возле стены или пенала

## Логистическая информация

Габариты, мм: 830x530x299  
Объем, м<sup>3</sup>: 0,132  
Вес брутто, кг: 12,0



## КОМБИ 860K



## Цвет, артикул



## Комплектация

- Отводная арматура с выпуском 3 1/2" (D=90 мм) и переливом
- Набор крепежей
- Трафарет для выреза отверстия в столешнице

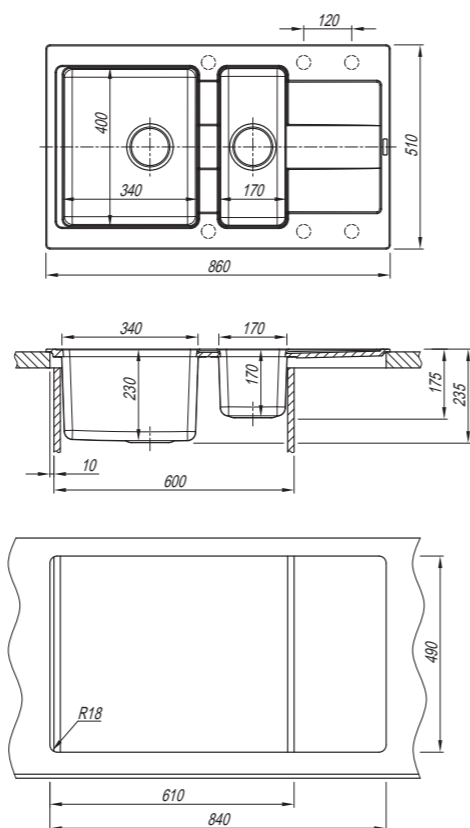
## Аксессуары



Серия	Viva
Кухонный блок	600 мм
Габариты мойки	860x510x235 мм
Глубина чаши	230/170 мм
Материал 1	Кварцевый композит Florensil
Материал 2	Нержавеющая сталь марки AISI 304
Тип установки	На столешницу
Реверсивность	Да
Дополнительные отверстия под аксессуары	Да
Гарантия	5 лет



## Установка, чертеж



Учитывайте ширину пристенного канта при установке мойки возле стены или пенала

## Логистическая информация

Габариты, мм: 810x530x299  
Объем, м<sup>3</sup>: 0,152  
Вес брутто, кг: 14,3

## КОМБИ 860



## Цвет, артикул



## Комплектация

- Отводная арматура с выпуском 3 1/2" (D=90 мм) и переливом
- Набор крепежей
- Трафарет для выреза отверстия в столешнице

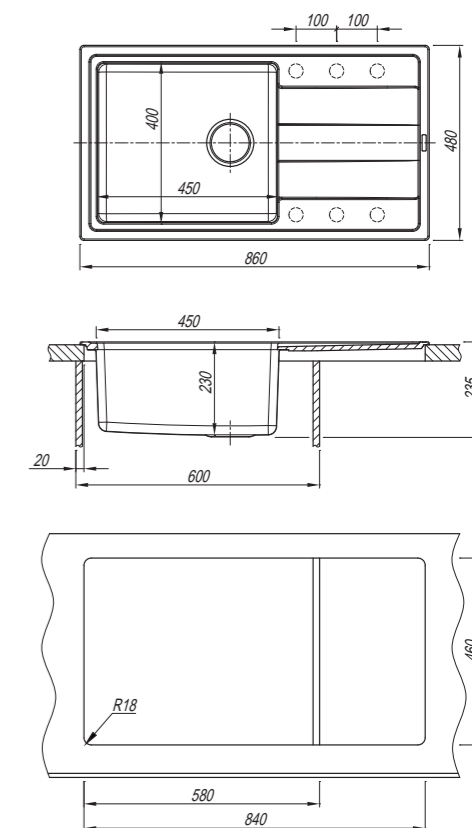
## Аксессуары



Серия	Viva
Кухонный блок	600 мм
Габариты мойки	860x480x235 мм
Глубина чаши	230 мм
Материал 1	Кварцевый композит Florensil
Материал 2	Нержавеющая сталь марки AISI 304
Тип установки	На столешницу
Реверсивность	Да
Дополнительные отверстия под аксессуары	Да
Гарантия	5 лет



## Установка, чертеж



Учитывайте ширину пристенного канта при установке мойки возле стены или пенала

## Логистическая информация

Габариты, мм: 810x530x299  
Объем, м<sup>3</sup>: 0,144  
Вес брутто, кг: 13,0



## КОМБИ 1160



## Цвет, артикул



## Комплектация

- Отводная арматура с выпуском 3 1/2" (D=90 мм) и переливом
- Набор крепежей
- Трафарет для выреза отверстия в столешнице

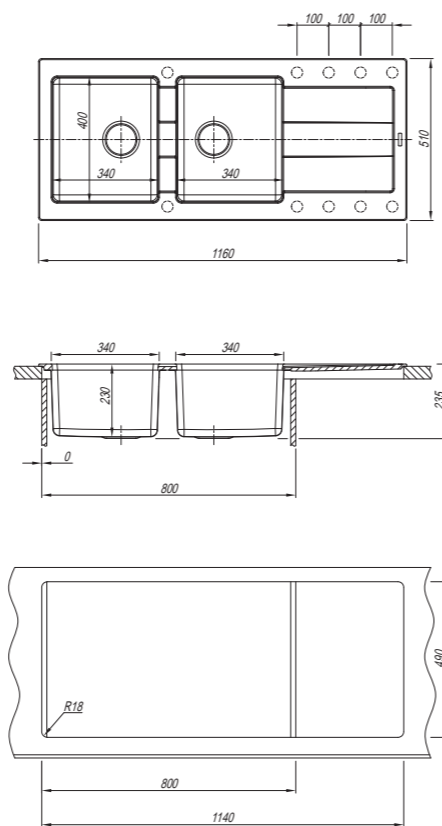
## Аксессуары



Серия	Viva
Кухонный блок	800 мм
Габариты мойки	1160x510x235 мм
Глубина чаши	230/230 мм
Материал 1	Кварцевый композит Florensil
Материал 2	Нержавеющая сталь марки AISI 304
Тип установки	На столешницу
Реверсивность	Да
Дополнительные отверстия под аксессуары	Да
Гарантия	5 лет



## Установка, чертеж



Учитывайте ширину пристенного канта при установке мойки возле стены или пенала

## Логистическая информация

Габариты, мм: 1210x560x299  
Объем, м<sup>3</sup>: 0,203  
Вес брутто, кг: 19,85

## КОМБИ 800С



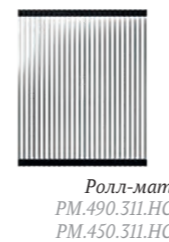
## Цвет, артикул



## Комплектация

- Отводная арматура с выпуском 3 1/2" (D=90 мм) и переливом
- Набор крепежей
- Трафарет для выреза отверстия в столешнице

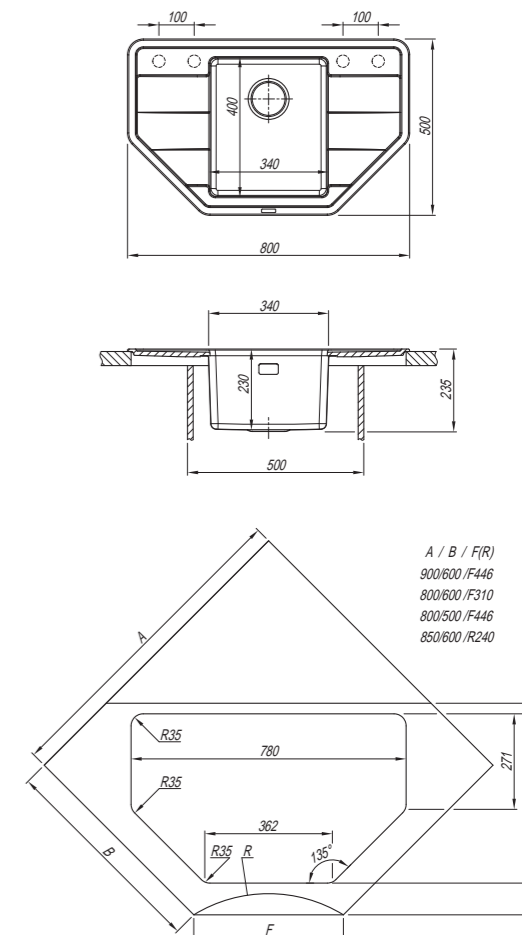
## Аксессуары



Серия	Viva
Кухонный блок	800x800 мм
Габариты мойки	800x500x235 мм
Глубина чаши	230 мм
Материал 1	Кварцевый композит Florensil
Материал 2	Нержавеющая сталь марки AISI 304
Тип установки	На столешницу
Реверсивность	Нет
Дополнительные отверстия под аксессуары	Да
Гарантия	5 лет



## Установка, чертеж



Учитывайте ширину пристенного канта при установке мойки возле стены или пенала

## Логистическая информация

Габариты, мм: 850x560x299  
Объем, м<sup>3</sup>: 0,142  
Вес брутто, кг: 12,7



# МОЙКИ ИЗ НЕРЖАВЕЮЩЕЙ СТАЛИ

## Толщина моек 1 мм

Мойка имеет одинаковую толщину по всей своей форме, что обеспечивает равномерное распределение нагрузки при механических воздействиях. Данное преимущество присутствует у изделий, изготовленных методом Hand Made, при котором производство моек происходит ручным методом.

## Высококачественная нержавеющая сталь марки AISI 304

Марка стали AISI 304 представляет собой высококачественную аустенитную сталь с низким содержанием углерода (не более 0,08%), высоким содержанием хрома (18%-20%) и никеля (8%-10,5%). Такой химический состав обеспечивает на поверхности оксидный слой, что придает стали устойчивость к воздействию разнообразных химических веществ.

## Мойки Florentina — HAND MADE

Такой способ изготовления позволяет создавать характерный для фирменного стиля элегантный дизайн с малыми радиусами закруглений.

## Поверхность

Сатинированная

## Шумопоглощающая накладка

Для подавления шума и вибрации на дно мойки с внешней стороны крепится специальный изолирующий материал.

## Установка



### Мойки для монтажа на столешницу

Мойки устанавливаются в кухонную столешницу сверху в вырез соответствующего размера и закрепляются приложенными крепежами. Это самый простой и быстрый способ монтажа.



### Мойки для монтажа в один уровень со столешницей

Мойки устанавливаются в один уровень со столешницей в вырез соответствующего размера и закрепляются приложенными крепежами.



### Мойки для монтажа под столешницу

Мойки устанавливаются под столешницу. Такой способ установки обеспечивает оптимальное использование пространства столешницы и дает возможность индивидуального подбора комбинаций чаш.





### Оптима-НМ 170.400.10.10



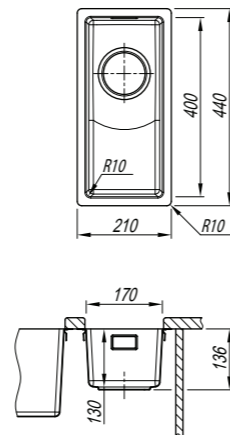
- Мойка из нержавеющей стали сатинированная толщиной 1,0 мм
- Тип установки: для монтажа под столешницу, на столешницу и в один уровень
- В комплект входит отводная арматура, набор крепежей
- Глубина чаши 130 мм
- Без отверстия под смеситель



#### ОТВОДНАЯ АРМАТУРА

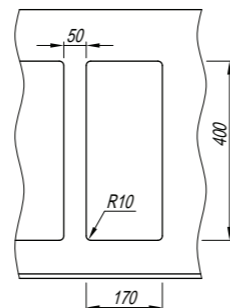
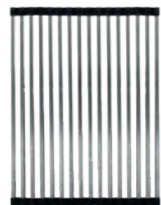
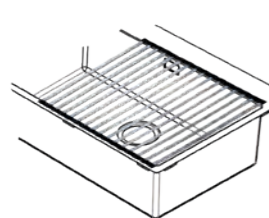


#### СХЕМА



#### АКСЕССУАРЫ

Ролл-мат 450x311 мм



### Оптима-НМ 300.400.10.10



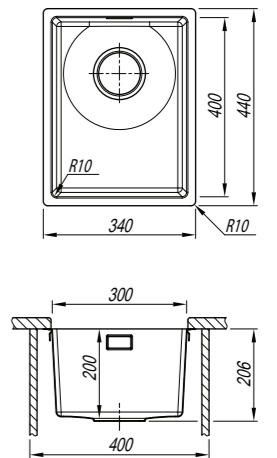
- Мойка из нержавеющей стали сатинированная толщиной 1,0 мм
- Тип установки: для монтажа под столешницу, на столешницу и в один уровень
- В комплект входит отводная арматура, набор крепежей
- Глубина чаши 200 мм
- Без отверстия под смеситель



#### ОТВОДНАЯ АРМАТУРА

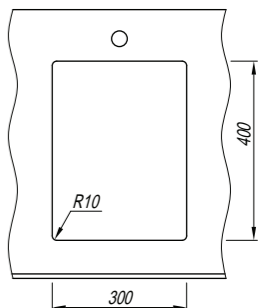
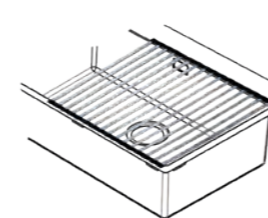


#### СХЕМА



#### АКСЕССУАРЫ

Ролл-мат 450x311 мм







### Оптима-НМ 360.400.10.10



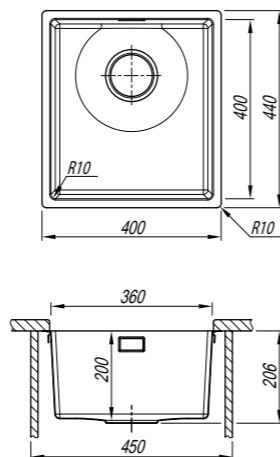
- Мойка из нержавеющей стали сатинированная толщиной 1,0 мм
- Тип установки: для монтажа под столешницу, на столешницу и в один уровень
- В комплект входит отводная арматура, набор крепежей
- Глубина чаши 200 мм
- Без отверстия под смеситель



#### ОТВОДНАЯ АРМАТУРА

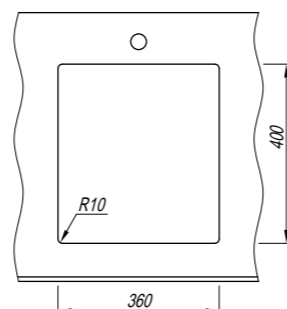
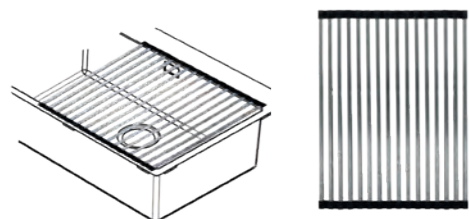


#### СХЕМА

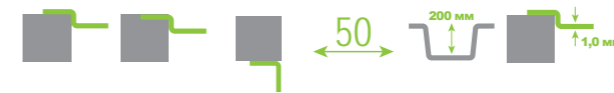


#### АКСЕССУАРЫ

Ролл-мат 450x311 мм



### Оптима-НМ 400.400.10.10



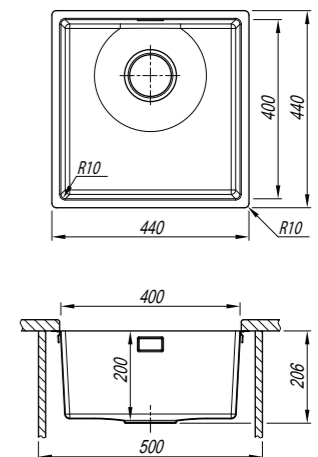
- Мойка из нержавеющей стали сатинированная толщиной 1,0 мм
- Тип установки: для монтажа под столешницу, на столешницу и в один уровень
- В комплект входит отводная арматура, набор крепежей
- Глубина чаши 200 мм
- Без отверстия под смеситель



#### ОТВОДНАЯ АРМАТУРА

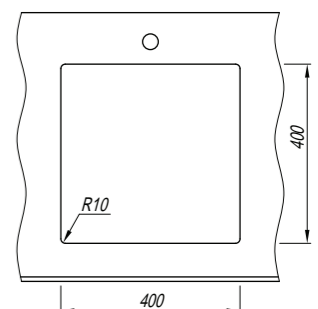
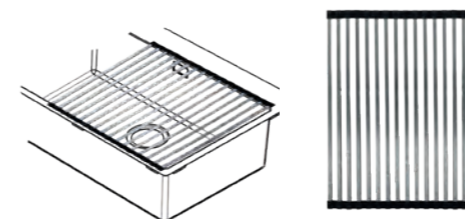


#### СХЕМА

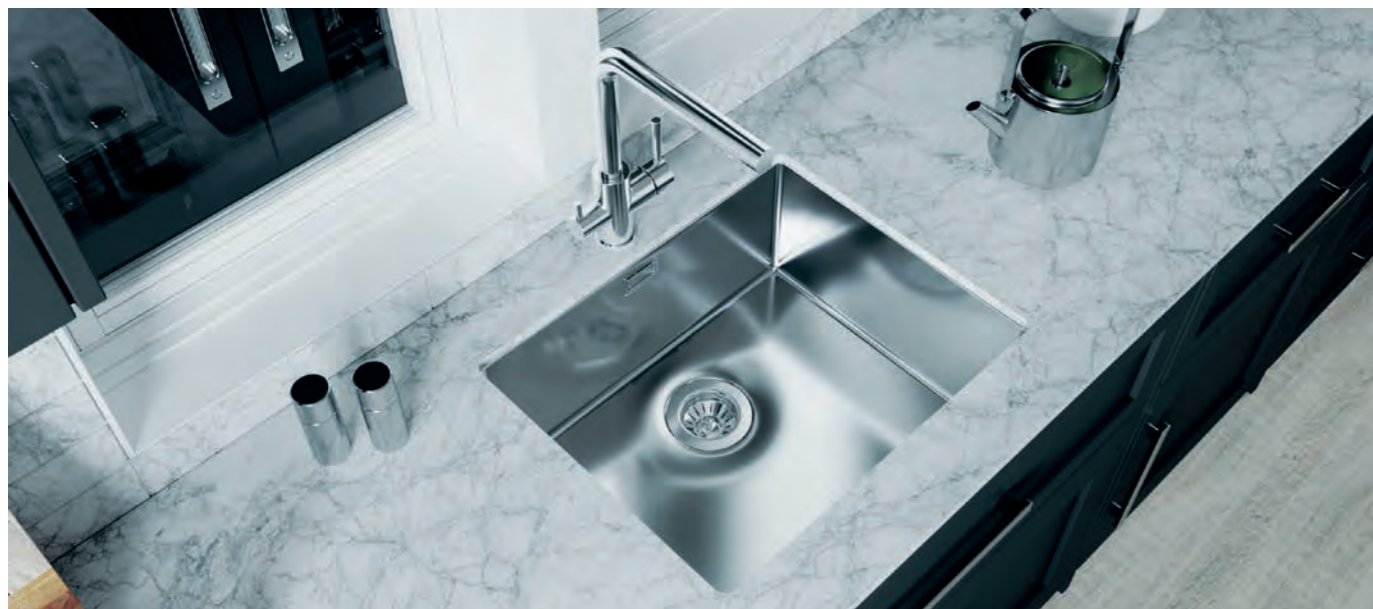


#### АКСЕССУАРЫ

Ролл-мат 450x311 мм







### Оптим-НМ 500.400.10.10



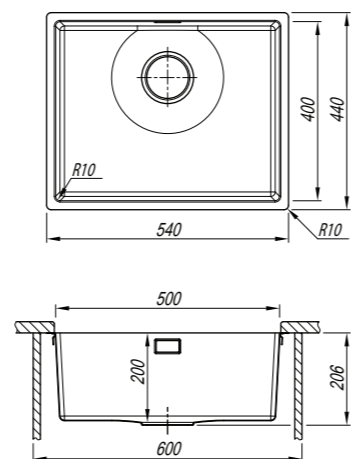
- Мойка из нержавеющей стали сатинированная толщиной 1,0 мм
- Тип установки: для монтажа под столешницу, на столешницу и в один уровень
- В комплект входит отводная арматура, набор крепежей
- Глубина чаши 200 мм
- Без отверстия под смеситель



#### ОТВОДНАЯ АРМАТУРА

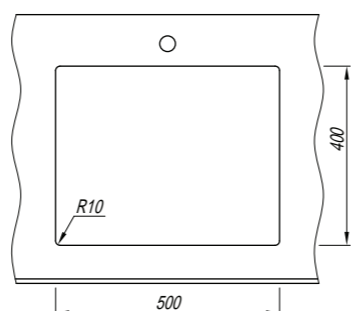
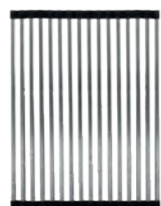
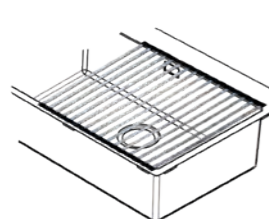


#### СХЕМА



#### АКСЕССУАРЫ

Ролл-мат 450x311 мм



### Оптим-НМ 700.400.10.10



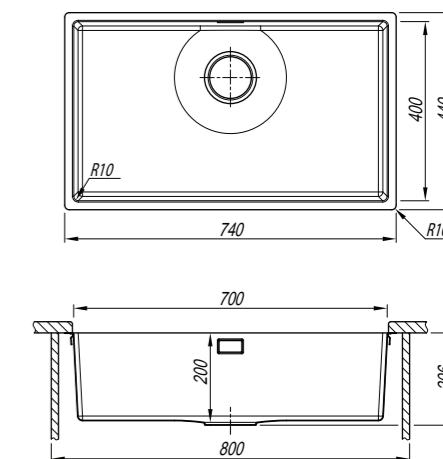
- Мойка из нержавеющей стали сатинированная толщиной 1,0 мм
- Тип установки: для монтажа под столешницу, на столешницу и в один уровень
- В комплект входит отводная арматура, набор крепежей
- Глубина чаши 200 мм
- Без отверстия под смеситель



#### ОТВОДНАЯ АРМАТУРА

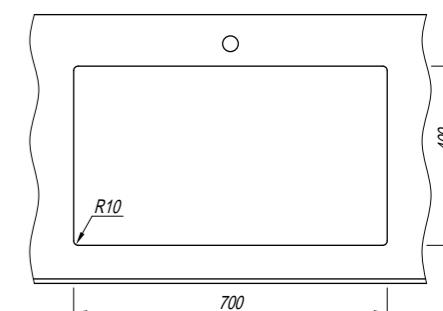
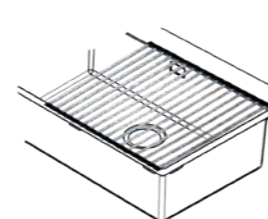


#### СХЕМА



#### АКСЕССУАРЫ

Ролл-мат 450x311 мм







### Оптим-НМ 460/ 220.400.20.10



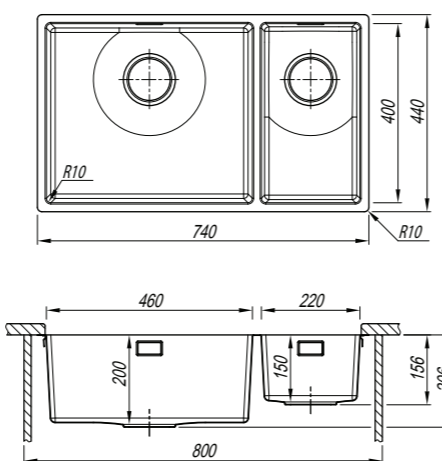
- Мойка из нержавеющей стали сатиновая толщиной 1,0 мм
- Тип установки: для монтажа под столешницу, на столешницу и в один уровень
- В комплект входит отводная арматура, набор крепежей
- Глубина чаш 200, 150 мм
- Без отверстия под смеситель



#### ОТВОДНАЯ АРМАТУРА

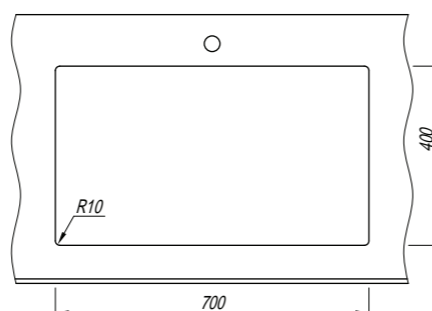
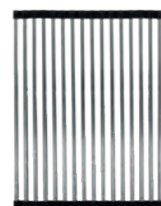
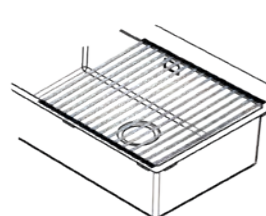


#### СХЕМА



#### АКСЕССУАРЫ

Ролл-мат 450x311 мм







### Логика-НМ 450.510.10.10



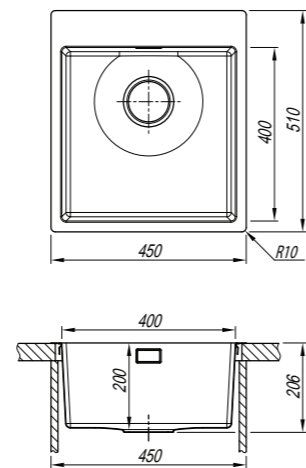
- Мойка из нержавеющей стали сатинированная толщиной 1,0 мм
- Тип установки: для монтажа на столешницу и в один уровень
- В комплект входит отводная арматура, набор крепежей
- Глубина чаши 200 мм
- Без отверстия под смеситель



#### ОТВОДНАЯ АРМАТУРА

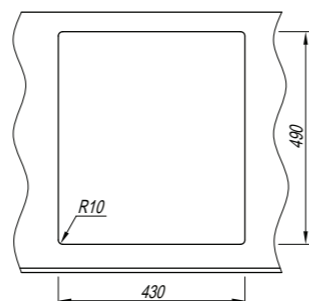
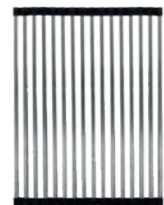
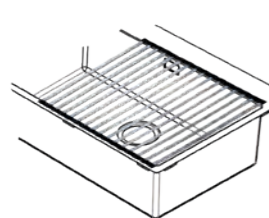


#### СХЕМА



#### АКСЕССУАРЫ

Ролл-мат 450x311мм



### Логика-НМ 600.510.10.10



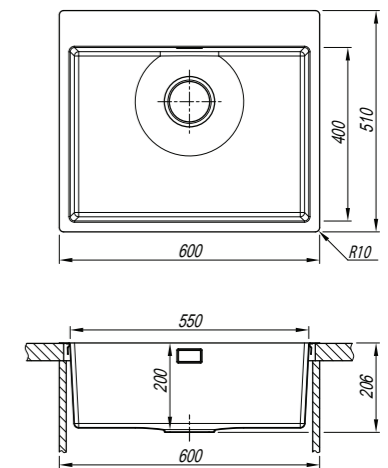
- Мойка из нержавеющей стали сатинированная толщиной 1,0 мм
- Тип установки: для монтажа на столешницу и в один уровень
- В комплект входит отводная арматура, набор крепежей
- Глубина чаши 200 мм
- Без отверстия под смеситель



#### ОТВОДНАЯ АРМАТУРА

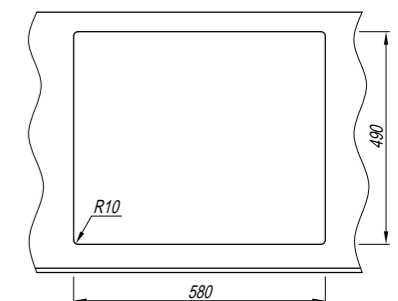
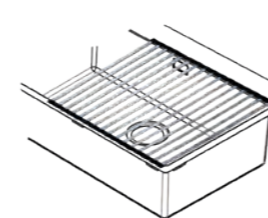


#### СХЕМА



#### АКСЕССУАРЫ

Ролл-мат 450x311мм







### Логика-НМ 750.510.10.10



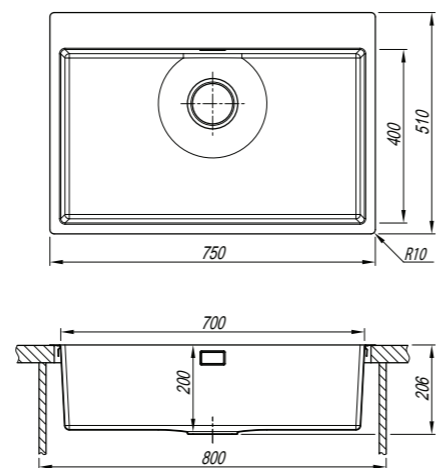
- Мойка из нержавеющей стали сатинированная толщиной 1,0 мм
- Тип установки: для монтажа на столешницу и в один уровень
- В комплект входит отводная арматура, набор крепежей
- Глубина чаши 200 мм
- Без отверстия под смеситель



#### ОТВОДНАЯ АРМАТУРА

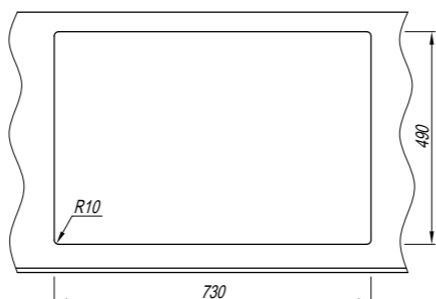
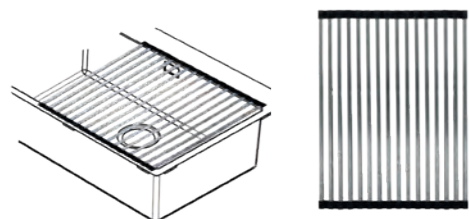


#### СХЕМА



#### АКСЕССУАРЫ

Ролл-мат 450x311мм



### Логика-НМ 800.510.20.10



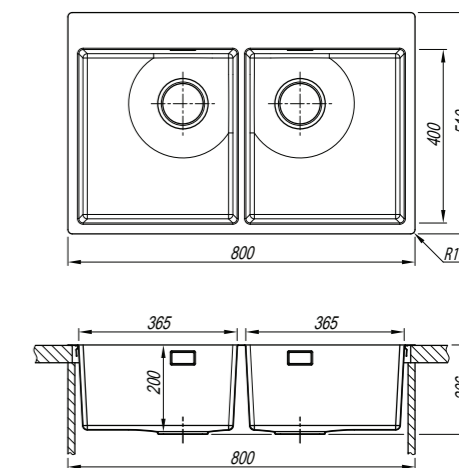
- Мойка из нержавеющей стали сатинированная толщиной 1,0 мм
- Тип установки: для монтажа на столешницу и в один уровень
- В комплект входит отводная арматура, набор крепежей
- Глубина чаши 200 мм
- Без отверстия под смеситель



#### ОТВОДНАЯ АРМАТУРА

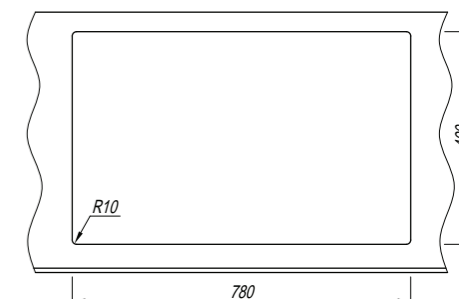
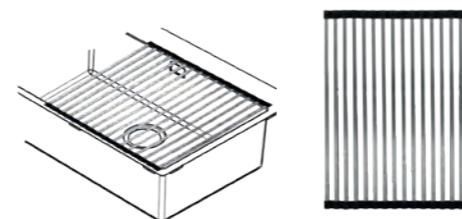


#### СХЕМА



#### АКСЕССУАРЫ

Ролл-мат 450x311мм





Кухонные мойки  
FLORENTINA

# Bravo

Ассортимент кухонных моек Florentina Bravo представлен моделями из кварцевого композита Florenggran (FG) для установки на столешницу.



Надежность • Доступность • Долговечность



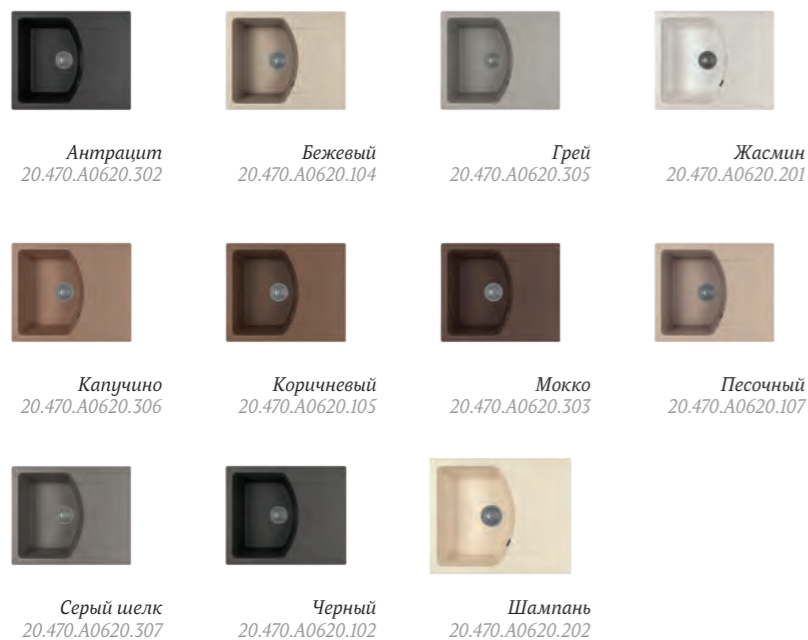
## Паола 620



Серия	Bravo
Кухонный блок	400 мм
Габариты мойки	620x510x217 мм
Глубина чаши	200 мм
Материал	Кварцевый композит Florengran
Тип установки	На столешницу
Реверсивность	Да
Дополнительные отверстия под аксессуары	Да
Гарантия	5 лет



## Цвет, артикул



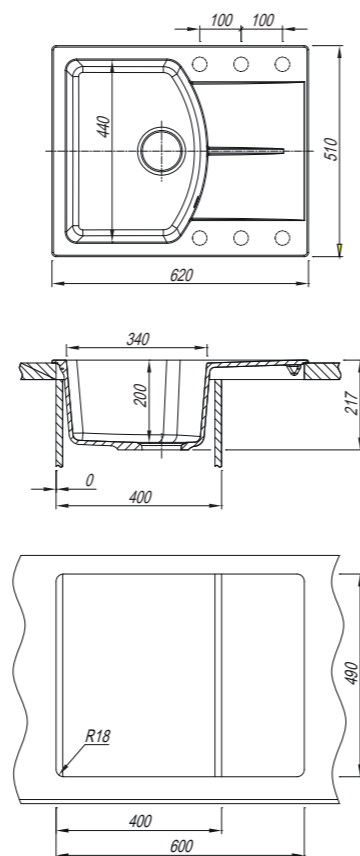
## Комплектация

- Отводная арматура с выпуском 3 1/2" (D=90 мм) и переливом
- Набор крепежей
- Трафарет для выреза отверстия в столешнице

## Аксессуары



## Установка, чертеж



Учитывайте ширину пристенного канта при установке мойки возле стены или пенала

## Логистическая информация

Габариты, мм: 672x562x279  
Объем, м<sup>3</sup>: 0,105  
Вес брутто, кг: 13,3

## Консул 450



Серия	Bravo
Кухонный блок	450 мм
Габариты мойки	450x500x197 мм
Глубина чаши	180 мм
Материал	Кварцевый композит Florengran
Тип установки	На столешницу
Реверсивность	Нет
Дополнительные отверстия под аксессуары	Да
Гарантия	5 лет



## Цвет, артикул



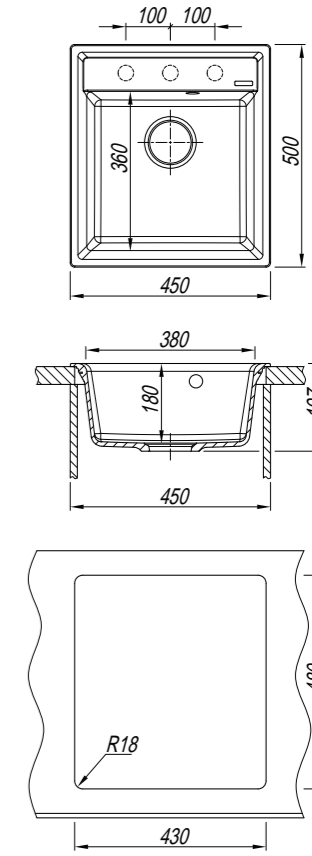
## Комплектация

- Отводная арматура с выпуском 3 1/2" (D=90 мм) и переливом
- Набор крепежей
- Трафарет для выреза отверстия в столешнице

## Аксессуары



## Установка, чертеж



Учитывайте ширину пристенного канта при установке мойки возле стены или пенала

## Логистическая информация

Габариты, мм: 552x502x259  
Объем, м<sup>3</sup>: 0,072  
Вес брутто, кг: 10,5



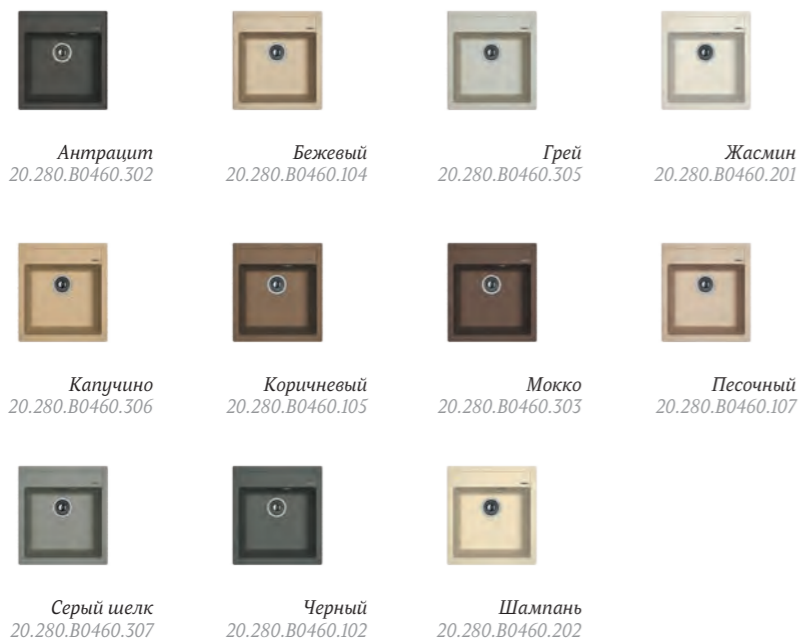
## Липси 460



Серия	Bravo
Кухонный блок	450 мм
Габариты мойки	460x510x217 мм
Глубина чаши	200 мм
Материал	Кварцевый композит Florengran
Тип установки	На столешницу
Реверсивность	Нет
Дополнительные отверстия под аксессуары	Да
Гарантия	5 лет



## Цвет, артикул



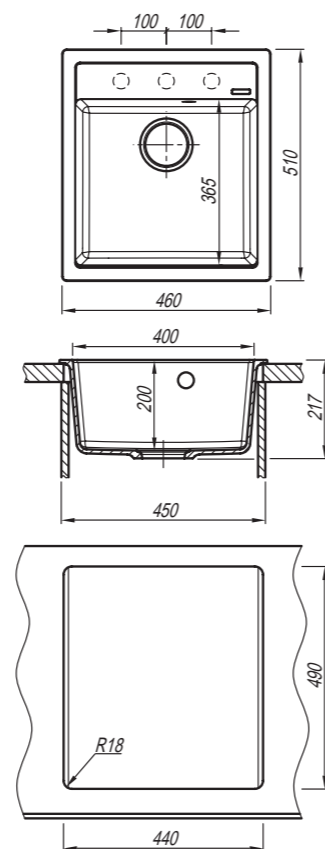
## Комплектация

- Отводная арматура с выпуском 3 1/2" (D=90 мм) и переливом
- Набор крепежей
- Трафарет для выреза отверстия в столешнице

## Аксессуары



## Установка, чертеж



Учитывайте ширину пристенного канта при установке мойки возле стены или пенала

## Логистическая информация

Габариты, мм: 562x512x279  
Объем, м<sup>3</sup>: 0,080  
Вес брутто, кг: 11,2

## Нире 480



Серия	Bravo
Кухонный блок	450 мм
Габариты мойки	480x510x217 мм
Глубина чаши	200 мм
Материал	Кварцевый композит Florengran
Тип установки	На столешницу
Реверсивность	Нет
Дополнительные отверстия под аксессуары	Да
Гарантия	5 лет



## Цвет, артикул



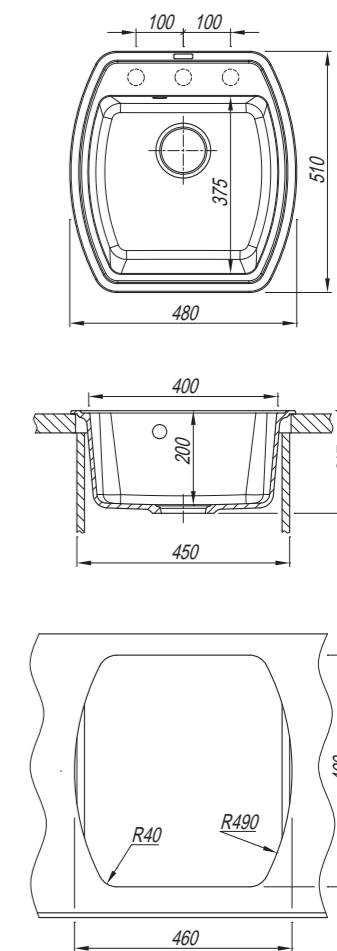
## Комплектация

- Отводная арматура с выпуском 3 1/2" (D=90 мм) и переливом
- Набор крепежей
- Трафарет для выреза отверстия в столешнице

## Аксессуары



## Установка, чертеж



Учитывайте ширину пристенного канта при установке мойки возле стены или пенала

## Логистическая информация

Габариты, мм: 596x596x274  
Объем, м<sup>3</sup>: 0,097  
Вес брутто, кг: 11,8



## Авис 500



Серия	Bravo
Кухонный блок	450 мм
Габариты мойки	500x500x197 мм
Глубина чаши	180 мм
Материал	Кварцевый композит Florengran
Тип установки	На столешницу
Реверсивность	Нет
Дополнительные отверстия под аксессуары	Да
Гарантия	5 лет



## Цвет, артикул



## Комплектация

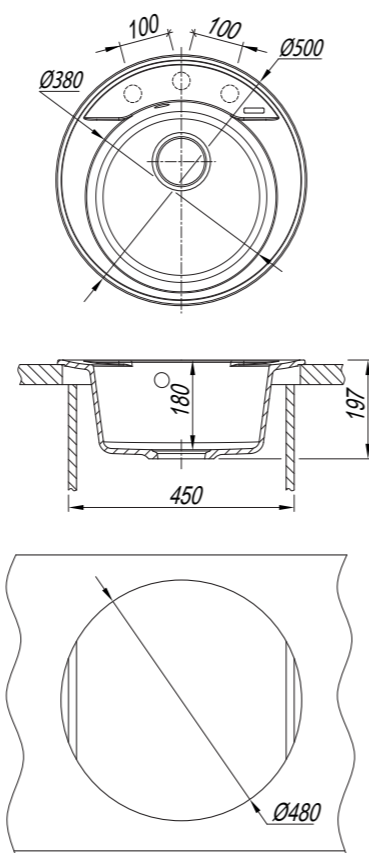
- Отводная арматура с выпуском 3 1/2" (D=90 мм) и переливом
- Набор крепежей
- Трафарет для выреза отверстия в столешнице

## Аксессуары



Ролл-мат  
PM.490.311.HC  
PM.450.311.HC

## Установка, чертеж



Учитывайте ширину пристенного канта при установке мойки возле стены или пенала

## Логистическая информация

Габариты, мм: 552x552x259  
Объем, м<sup>3</sup>: 0,079  
Вес брутто, кг: 8,3

## Никосия



Серия	Bravo
Кухонный блок	450 мм
Габариты мойки	510x510x217 мм
Глубина чаши	200 мм
Материал	Кварцевый композит Florengran
Тип установки	На столешницу
Реверсивность	Нет
Дополнительные отверстия под аксессуары	Нет
Гарантия	5 лет



## Цвет, артикул



## Комплектация

- Отводная арматура с выпуском 3 1/2" (D=90 мм) и переливом
- Набор крепежей
- Трафарет для выреза отверстия в столешнице

## Аксессуары

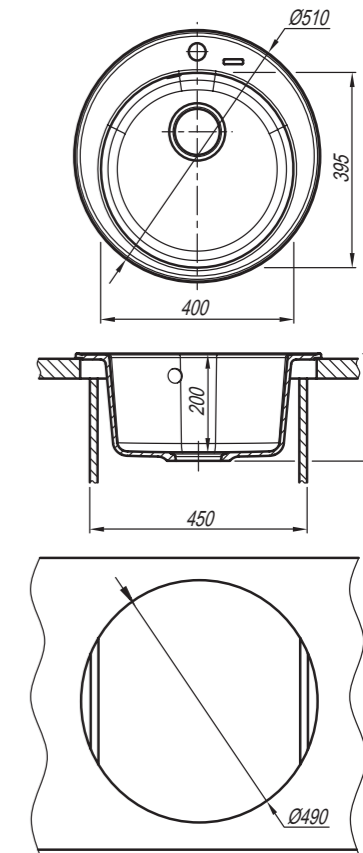


Доска из пластика  
4000



Ролл-мат  
PM.490.311.HC  
PM.450.311.HC

## Установка, чертеж



Учитывайте ширину пристенного канта при установке мойки возле стены или пенала

## Логистическая информация

Габариты, мм: 562x562x279  
Объем, м<sup>3</sup>: 0,088  
Вес брутто, кг: 10,7



## Лотос 510



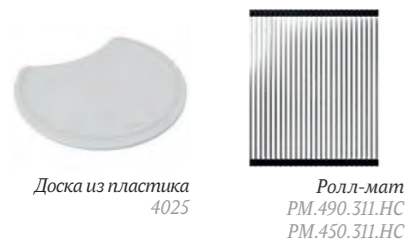
## Цвет, артикул



## Комплектация

- Отводная арматура с выпуском 3 1/2" (D=90 мм) и переливом
- Набор крепежей
- Трафарет для выреза отверстия в столешнице

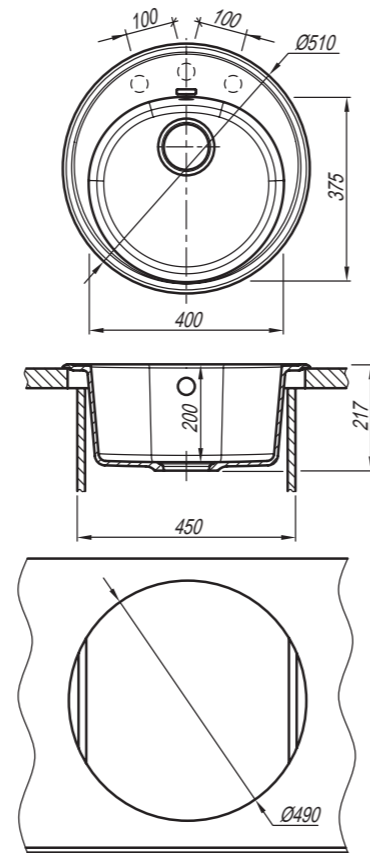
## Аксессуары



Серия	Bravo
Кухонный блок	450 мм
Габариты мойки	510x510x217 мм
Глубина чаши	200 мм
Материал	Кварцевый композит Florengran
Тип установки	На столешницу
Реверсивность	Нет
Дополнительные отверстия под аксессуары	Да
Гарантия	5 лет



## Установка, чертеж



Учитывайте ширину пристенного канта при установке мойки возле стены или пенала

## Логистическая информация

Габариты, мм: 562x562x279  
Объем, м<sup>3</sup>: 0,088  
Вес брутто, кг: 9,6

## Родос 580



## Цвет, артикул



## Комплектация

- Отводная арматура с выпуском 3 1/2" (D=90 мм) и переливом
- Набор крепежей
- Трафарет для выреза отверстия в столешнице

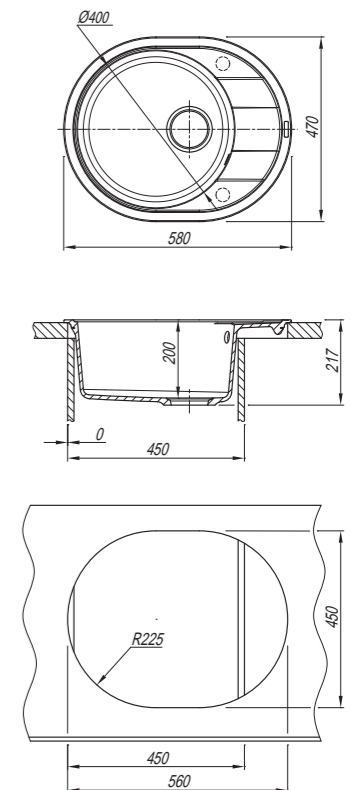
## Аксессуары



Серия	Bravo
Кухонный блок	450 мм
Габариты мойки	580x470x217 мм
Глубина чаши	200 мм
Материал	Кварцевый композит Florengran
Тип установки	На столешницу
Реверсивность	Да
Дополнительные отверстия под аксессуары	Нет
Гарантия	5 лет



## Установка, чертеж



Учитывайте ширину пристенного канта при установке мойки возле стены или пенала

## Логистическая информация

Габариты, мм: 632x522x279  
Объем, м<sup>3</sup>: 0,092  
Вес брутто, кг: 11,35



## Дафна 620



Серия	Bravo
Кухонный блок	450 мм
Габариты мойки	620x470x197 мм
Глубина чаши	180 мм
Материал	Кварцевый композит Florengran
Тип установки	На столешницу
Реверсивность	Да
Дополнительные отверстия под аксессуары	Нет
Гарантия	5 лет



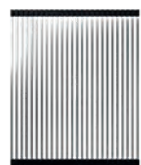
### Цвет, артикул



### Комплектация

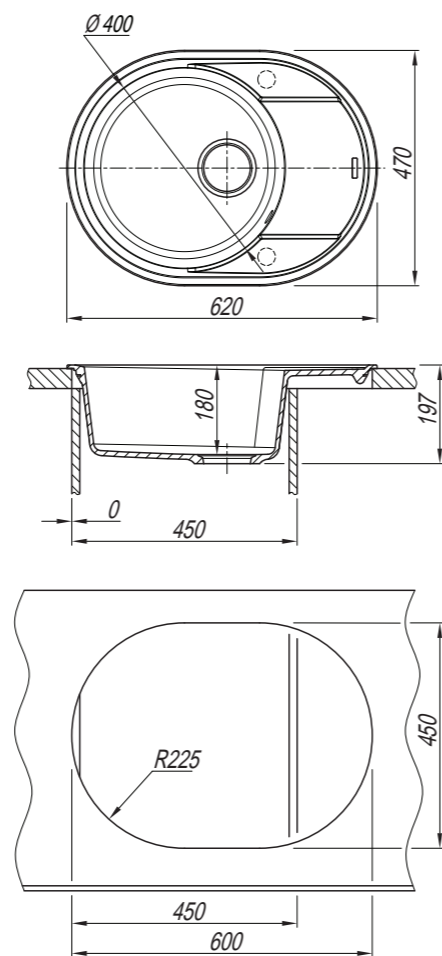
- Отводная арматура с выпуском 3 1/2" (D=90 мм) и переливом
- Набор крепежей
- Трафарет для выреза отверстия в столешнице

### Аксессуары



Ролл-мат  
PM.490.311.HC  
PM.450.311.HC

### Установка, чертеж



Учитывайте ширину пристенного канта при установке мойки возле стены или пенала

#### Логистическая информация

Габариты, мм: 672x522x259  
Объем, м<sup>3</sup>: 0,091  
Вес брутто, кг: 10,9

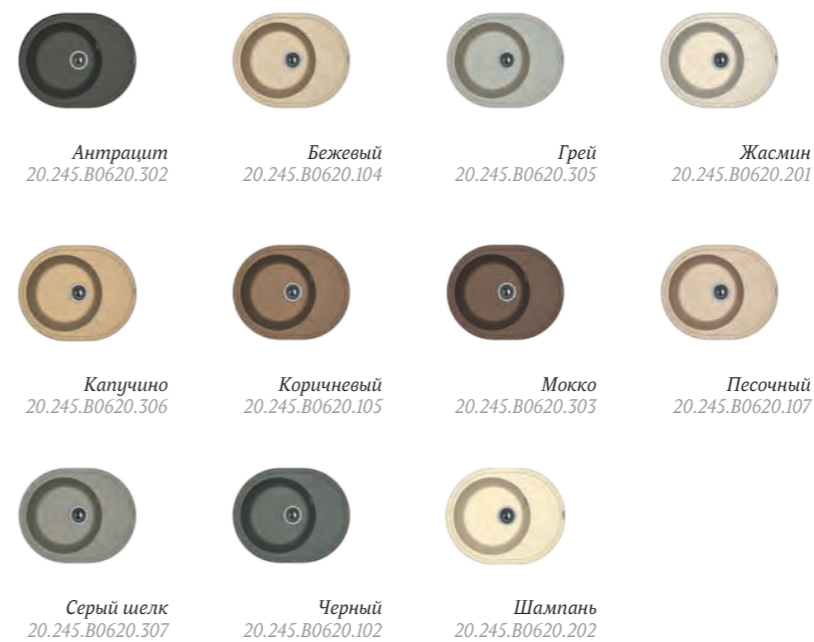
## Родос 620



Серия	Bravo
Кухонный блок	450 мм
Габариты мойки	620x500x217 мм
Глубина чаши	200 мм
Материал	Кварцевый композит Florengran
Тип установки	На столешницу
Реверсивность	Да
Дополнительные отверстия под аксессуары	Нет
Гарантия	5 лет



### Цвет, артикул



### Комплектация

- Отводная арматура с выпуском 3 1/2" (D=90 мм) и переливом
- Набор крепежей
- Трафарет для выреза отверстия в столешнице

### Аксессуары

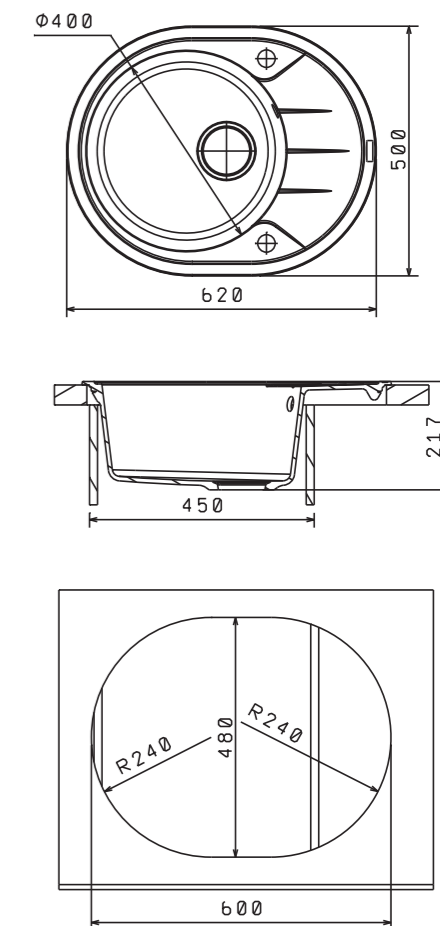


Доска из пластика  
4000



Ролл-мат  
PM.490.311.HC  
PM.450.311.HC

### Установка, чертеж



Учитывайте ширину пристенного канта при установке мойки возле стены или пенала

#### Логистическая информация

Габариты, мм: 703x566x274  
Объем, м<sup>3</sup>: 0,109  
Вес брутто, кг: 11,9



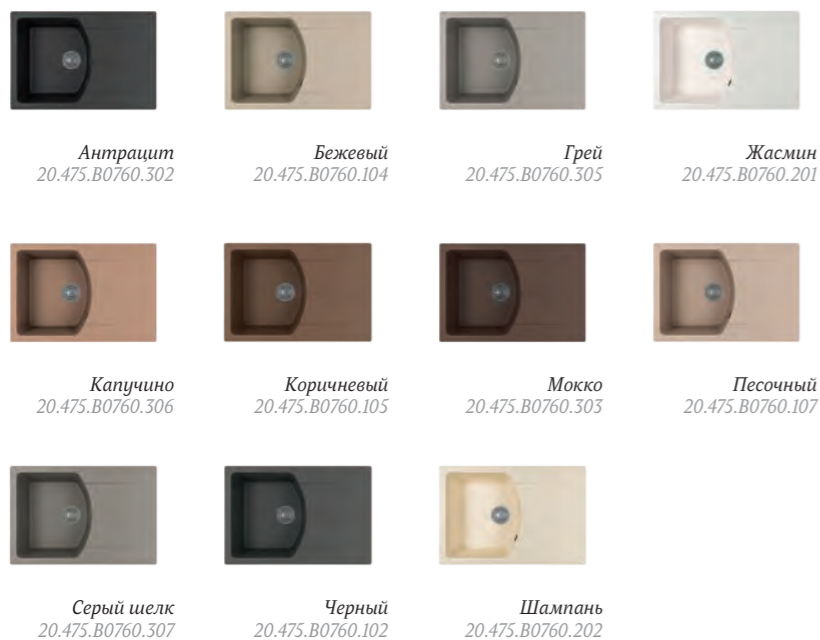
## Паола 760



Серия	Bravo
Кухонный блок	450 мм
Габариты мойки	760x510x217 мм
Глубина чаши	200 мм
Материал	Кварцевый композит Florengran
Тип установки	На столешницу
Реверсивность	Да
Дополнительные отверстия под аксессуары	Да
Гарантия	5 лет



## Цвет, артикул



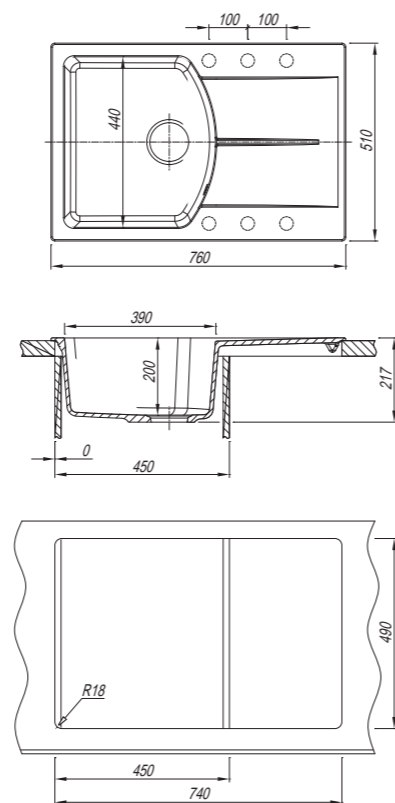
## Комплектация

- Отводная арматура с выпуском 3 1/2" (D=90 мм) и переливом
- Набор крепежей
- Трафарет для выреза отверстия в столешнице

## Аксессуары



## Установка, чертеж



Учитывайте ширину пристенного канта при установке мойки возле стены или пенала

## Логистическая информация

Габариты, мм: 812x562x279  
Объем, м<sup>3</sup>: 0,127  
Вес брутто, кг: 16,0

## Гаттинара 780



Серия	Bravo
Кухонный блок	450 мм
Габариты мойки	780x510x217 мм
Глубина чаши	200 мм
Материал	Кварцевый композит Florengran
Тип установки	На столешницу
Реверсивность	Да
Дополнительные отверстия под аксессуары	Нет
Гарантия	5 лет



## Цвет, артикул



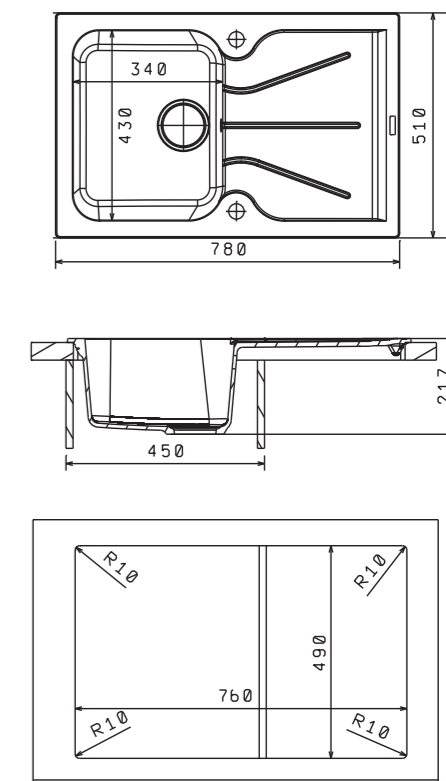
## Комплектация

- Отводная арматура с выпуском 3 1/2" (D=90 мм) и переливом
- Набор крепежей
- Трафарет для выреза отверстия в столешнице

## Аксессуары



## Установка, чертеж



Учитывайте ширину пристенного канта при установке мойки возле стены или пенала

## Логистическая информация

Габариты, мм: 832x562x279  
Объем, м<sup>3</sup>: 0,130  
Вес брутто, кг: 16,5



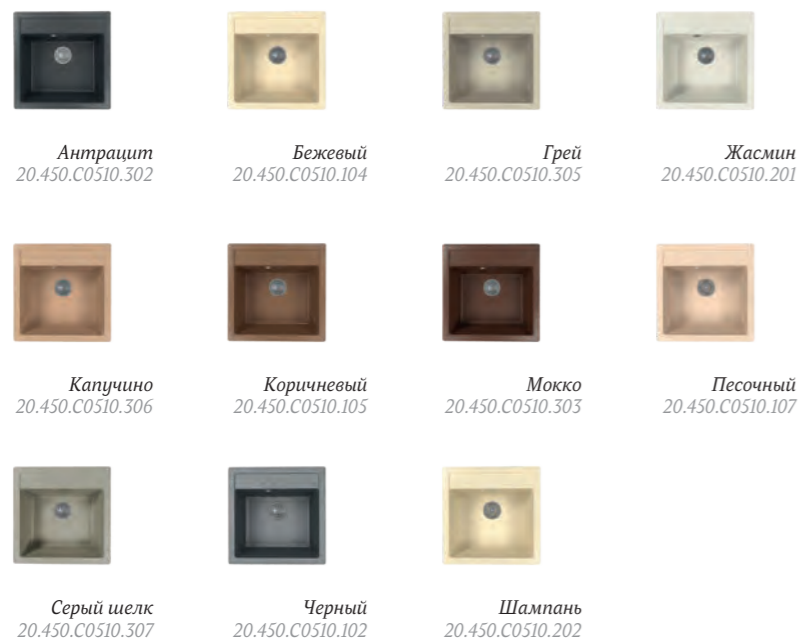
## Липси 510



Серия	Bravo
Кухонный блок	500 мм
Габариты мойки	510x510x217 мм
Глубина чаши	200 мм
Материал	Кварцевый композит Florengran
Тип установки	На столешницу
Реверсивность	Да
Дополнительные отверстия под аксессуары	Да
Гарантия	5 лет



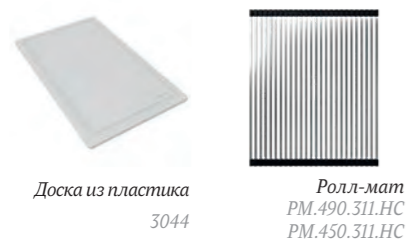
## Цвет, артикул



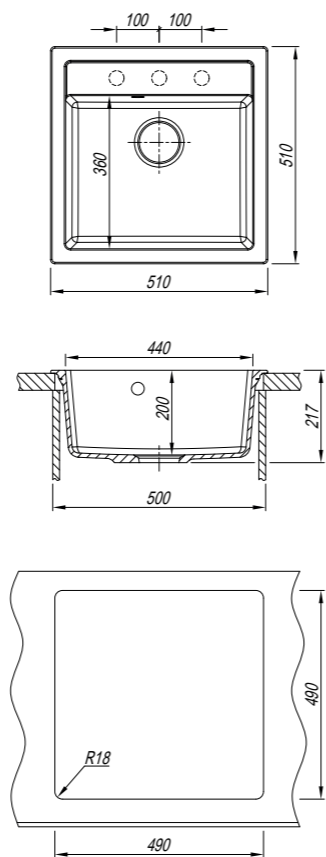
## Комплектация

- Отводная арматура с выпуском 3 1/2" (D=90 мм) и переливом
- Набор крепежей
- Трафарет для выреза отверстия в столешнице

## Аксессуары



## Установка, чертеж



Учитывайте ширину пристенного канта при установке мойки возле стены или пенала

## Логистическая информация

Габариты, мм: 562x562x279  
Объем, м<sup>3</sup>: 0,088  
Вес брутто, кг: 11,8

## Эльба



Серия	Bravo
Кухонный блок	500 мм
Габариты мойки	555x510x217 мм
Глубина чаши	200 мм
Материал	Кварцевый композит Florengran
Тип установки	На столешницу
Реверсивность	Нет
Дополнительные отверстия под аксессуары	Да
Гарантия	5 лет



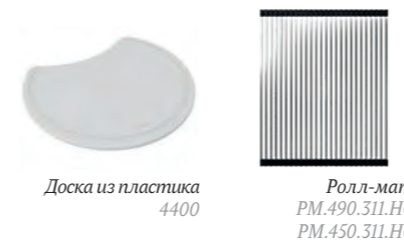
## Цвет, артикул



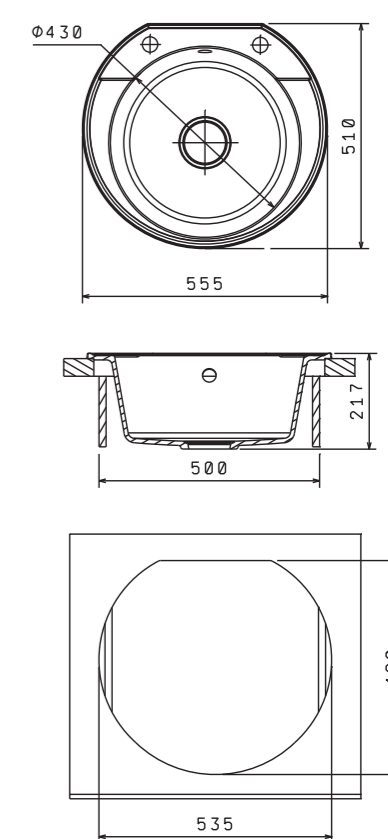
## Комплектация

- Отводная арматура с выпуском 3 1/2" (D=90 мм) и переливом
- Набор крепежей
- Трафарет для выреза отверстия в столешнице

## Аксессуары



## Установка, чертеж



Учитывайте ширину пристенного канта при установке мойки возле стены или пенала

## Логистическая информация

Габариты, мм: 629x566x274  
Объем, м<sup>3</sup>: 0,098  
Вес брутто, кг: 12,0



## Консул 640



Серия	Bravo
Кухонный блок	500 мм
Габариты мойки	640x500x197 мм
Глубина чаши	180 мм
Материал	Кварцевый композит Florengran
Тип установки	На столешницу
Реверсивность	Да
Дополнительные отверстия под аксессуары	Да
Гарантия	5 лет



## Цвет, артикул



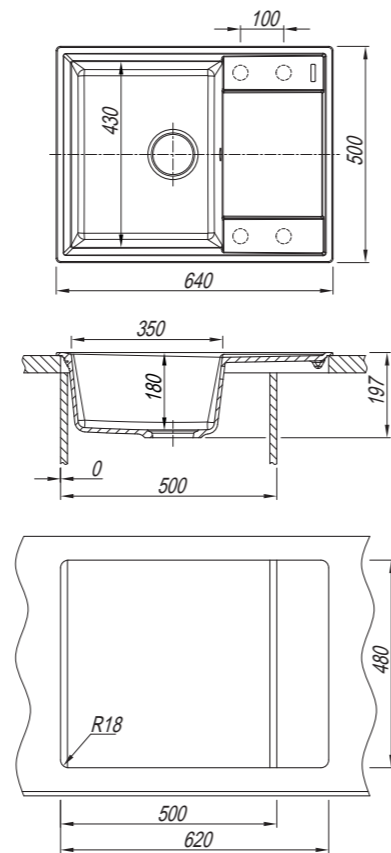
## Комплектация

- Отводная арматура с выпуском 3 1/2" (D=90 мм) и переливом
- Набор крепежей
- Трафарет для выреза отверстия в столешнице

## Аксессуары



## Установка, чертеж



Учитывайте ширину пристенного канта при установке мойки возле стены или пенала

## Логистическая информация

Габариты, мм: 692x552x259  
Объем, м<sup>3</sup>: 0,099  
Вес брутто, кг: 13,3

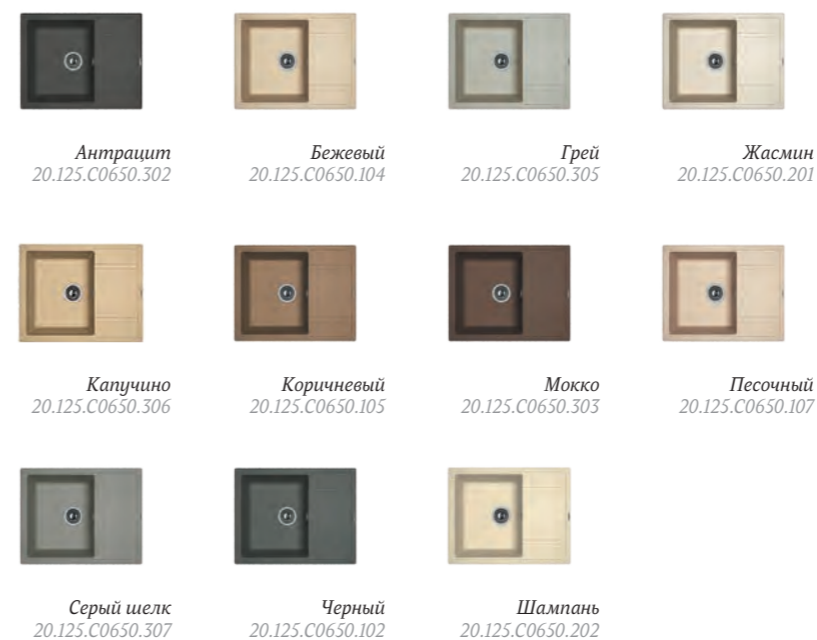
## Липси 650



Серия	Bravo
Кухонный блок	500 мм
Габариты мойки	650x510x217 мм
Глубина чаши	200 мм
Материал	Кварцевый композит Florengran
Тип установки	На столешницу
Реверсивность	Да
Дополнительные отверстия под аксессуары	Нет
Гарантия	5 лет



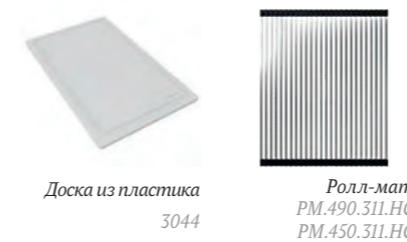
## Цвет, артикул



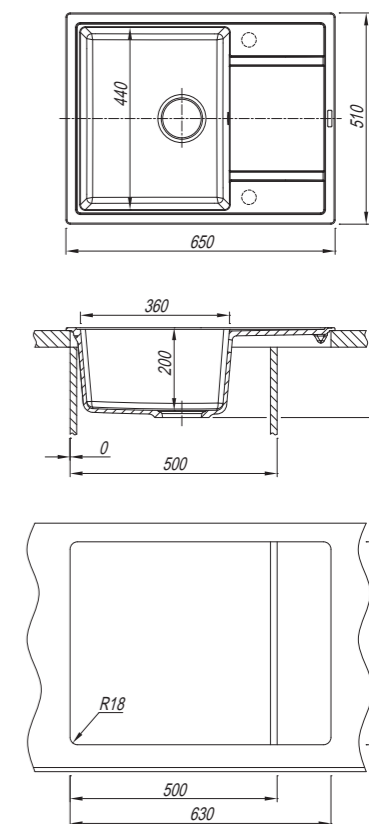
## Комплектация

- Отводная арматура с выпуском 3 1/2" (D=90 мм) и переливом
- Набор крепежей
- Трафарет для выреза отверстия в столешнице

## Аксессуары



## Установка, чертеж



Учитывайте ширину пристенного канта при установке мойки возле стены или пенала

## Логистическая информация

Габариты, мм: 702x562x279  
Объем, м<sup>3</sup>: 0,110  
Вес брутто, кг: 14,9



## Дафна 760



Серия	Bravo
Кухонный блок	500 мм
Габариты мойки	760x500x197 мм
Глубина чаши	180 мм
Материал	Кварцевый композит Florengran
Тип установки	На столешницу
Реверсивность	Да
Дополнительные отверстия под аксессуары	Да
Гарантия	5 лет



### Цвет, артикул



### Комплектация

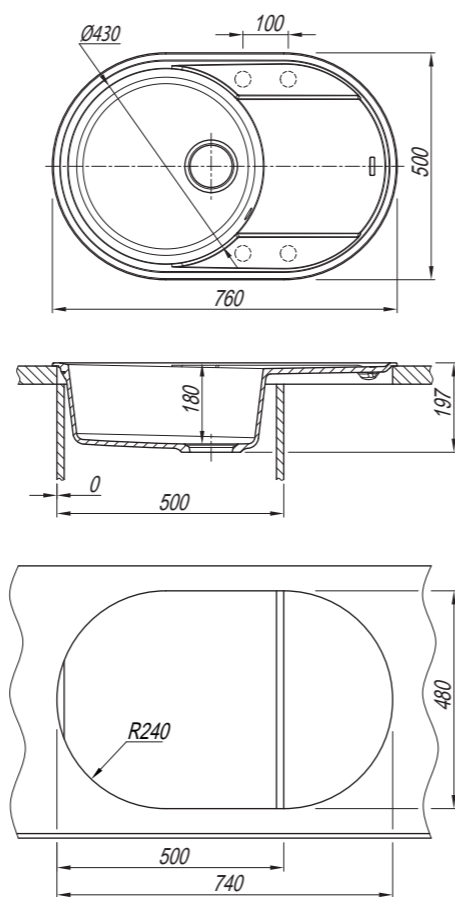
- Отводная арматура с выпуском 3 1/2" (D=90 мм) и переливом
- Набор крепежей
- Трафарет для выреза отверстия в столешнице

### Аксессуары



Ролл-мат  
PM.490.311.HC  
PM.450.311.HC

### Установка, чертеж



Учитывайте ширину пристенного канта при установке мойки возле стены или пенала

#### Логистическая информация

Габариты, мм: 800x540x235  
Объем, м<sup>3</sup>: 0,102  
Вес брутто, кг: 12,7

## Консул 760



Серия	Bravo
Кухонный блок	500 мм
Габариты мойки	760x500x197 мм
Глубина чаши	180 мм
Материал	Кварцевый композит Florengran
Тип установки	На столешницу
Реверсивность	Да
Дополнительные отверстия под аксессуары	Да
Гарантия	5 лет



### Цвет, артикул



### Комплектация

- Отводная арматура с выпуском 3 1/2" (D=90 мм) и переливом
- Набор крепежей
- Трафарет для выреза отверстия в столешнице

### Аксессуары

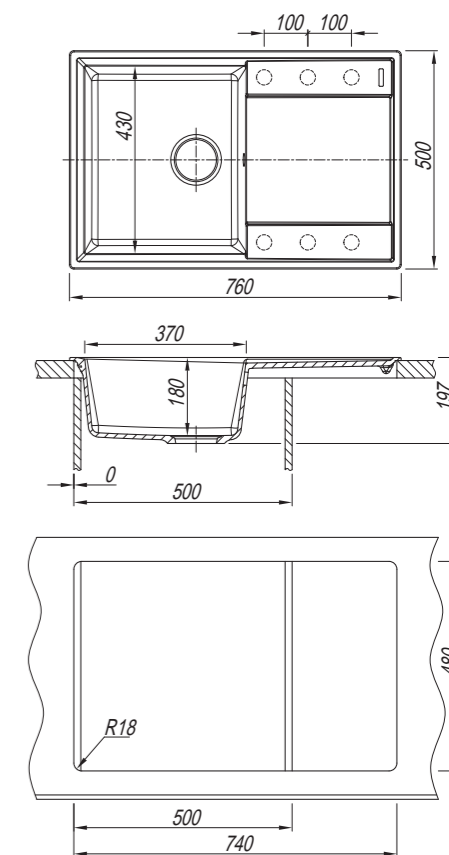


Доска из бука  
9010



Ролл-мат  
PM.490.311.HC  
PM.450.311.HC

### Установка, чертеж



Учитывайте ширину пристенного канта при установке мойки возле стены или пенала

#### Логистическая информация

Габариты, мм: 812x552x259  
Объем, м<sup>3</sup>: 0,116  
Вес брутто, кг: 14,2



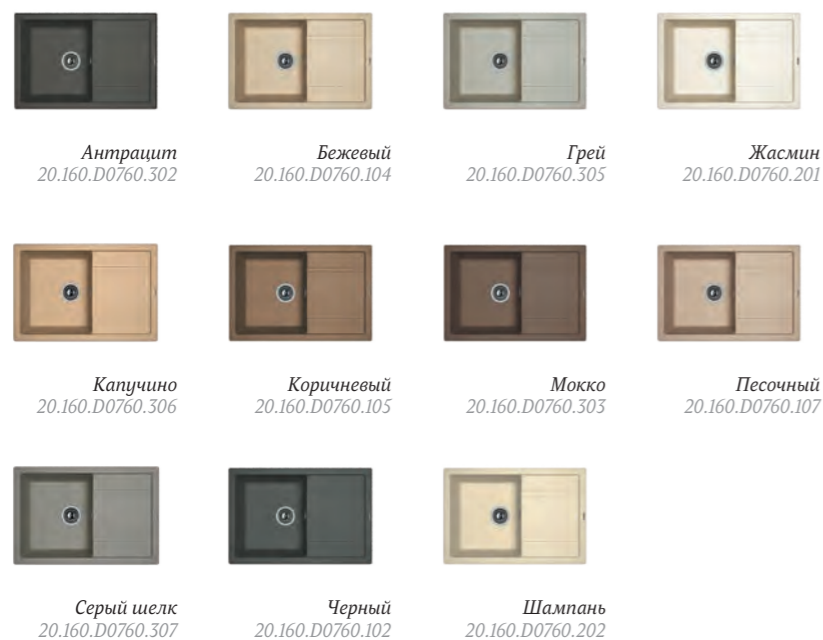
## Липси 760



Серия	Bravo
Кухонный блок	500 мм
Габариты мойки	760x510x217 мм
Глубина чаши	200 мм
Материал	Кварцевый композит Florengran
Тип установки	На столешницу
Реверсивность	Да
Дополнительные отверстия под аксессуары	Нет
Гарантия	5 лет



## Цвет, артикул



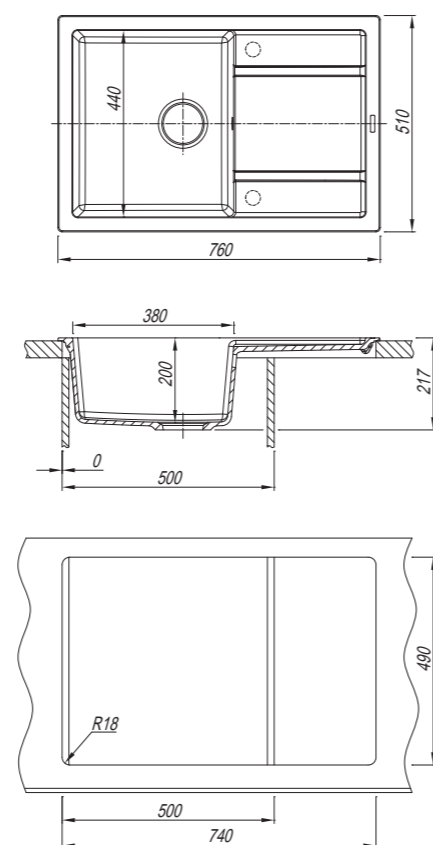
## Комплектация

- Отводная арматура с выпуском 3 1/2" (D=90 мм) и переливом
- Набор крепежей
- Трафарет для выреза отверстия в столешнице

## Аксессуары



## Установка, чертеж



Учитывайте ширину пристенного канта при установке мойки возле стены или пенала

## Логистическая информация

Габариты, мм: 812x562x279  
Объем, м<sup>3</sup>: 0,127  
Вес брутто, кг: 18,3

## Липси 780



Серия	Bravo
Кухонный блок	500 мм
Габариты мойки	780x510x217 мм
Глубина чаши	200 мм
Материал	Кварцевый композит Florengran
Тип установки	На столешницу
Реверсивность	Да
Дополнительные отверстия под аксессуары	Нет
Гарантия	5 лет



## Цвет, артикул



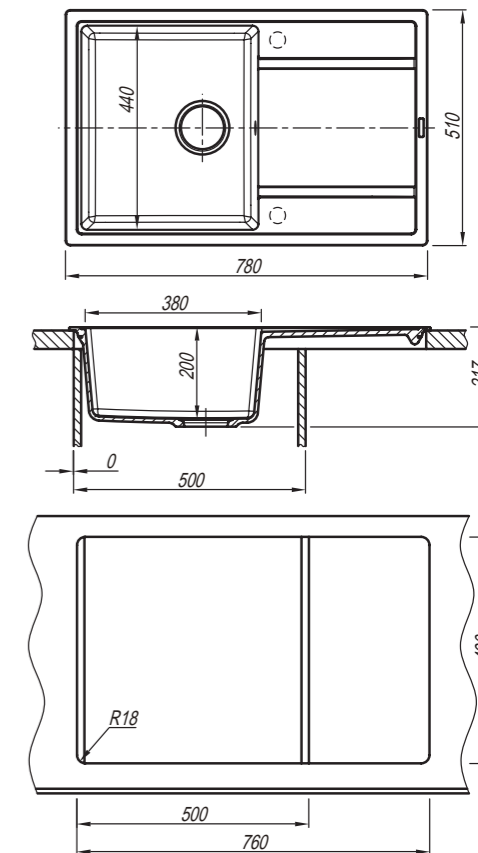
## Комплектация

- Отводная арматура с выпуском 3 1/2" (D=90 мм) и переливом
- Набор крепежей
- Трафарет для выреза отверстия в столешнице

## Аксессуары



## Установка, чертеж



Учитывайте ширину пристенного канта при установке мойки возле стены или пенала

## Логистическая информация

Габариты, мм: 832x562x279  
Объем, м<sup>3</sup>: 0,130  
Вес брутто, кг: 16,2



## Родос 760



Серия	Bravo
Кухонный блок	500 мм
Габариты мойки	760x510x217 мм
Глубина чаши	200 мм
Материал	Кварцевый композит Florengan
Тип установки	На столешницу
Реверсивность	Да
Дополнительные отверстия под аксессуары	Нет
Гарантия	5 лет



## Цвет, артикул



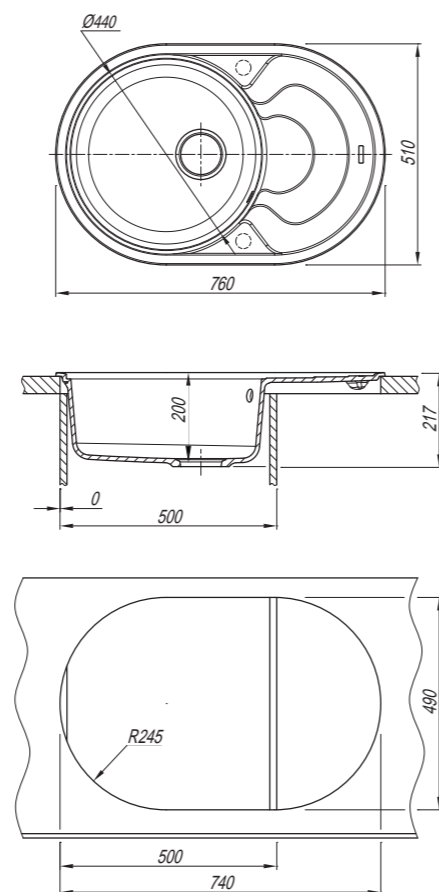
## Комплектация

- Отводная арматура с выпуском 3 1/2" (D=90 мм) и переливом
- Набор крепежей
- Трафарет для выреза отверстия в столешнице

## Аксессуары



## Установка, чертеж



Учитывайте ширину пристенного канта при установке мойки возле стены или пенала

## Логистическая информация

Габариты, мм: 812x562x279  
Объем, м<sup>3</sup>: 0,127  
Вес брутто, кг: 15,5

## Лотос 780



Серия	Bravo
Кухонный блок	500 мм
Габариты мойки	780x510x217 мм
Глубина чаши	200 мм
Материал	Кварцевый композит Florengan
Тип установки	На столешницу
Реверсивность	Да
Дополнительные отверстия под аксессуары	Нет
Гарантия	5 лет



## Цвет, артикул



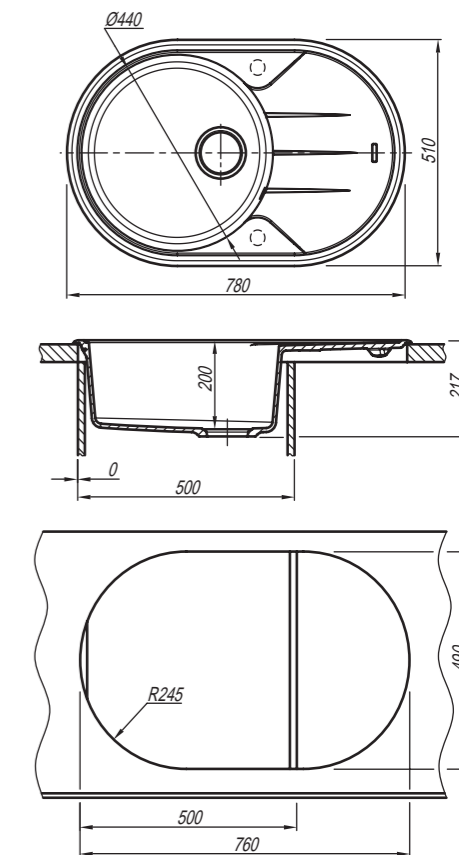
## Комплектация

- Отводная арматура с выпуском 3 1/2" (D=90 мм) и переливом
- Набор крепежей
- Трафарет для выреза отверстия в столешнице

## Аксессуары



## Установка, чертеж



Учитывайте ширину пристенного канта при установке мойки возле стены или пенала

## Логистическая информация

Габариты, мм: 853x596x274  
Объем, м<sup>3</sup>: 0,139  
Вес брутто, кг: 14,5



## Консул 570



Серия	Bravo
Кухонный блок	600 мм
Габариты мойки	570x500x197 мм
Глубина чаши	180 мм
Материал	Кварцевый композит Florengran
Тип установки	На столешницу
Реверсивность	Нет
Дополнительные отверстия под аксессуары	Да
Гарантия	5 лет



## Цвет, артикул



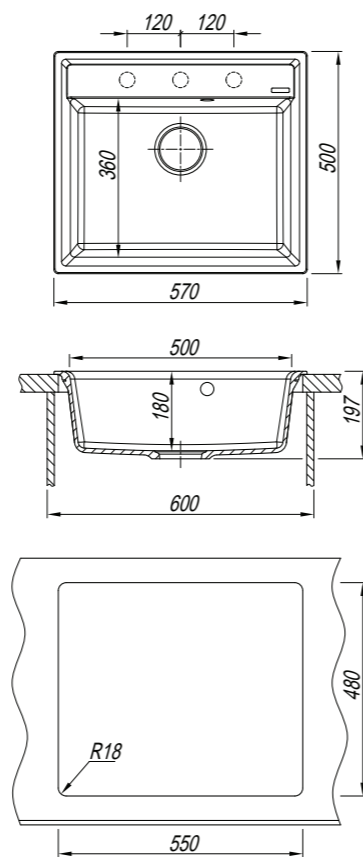
## Комплектация

- Отводная арматура с выпуском 3 1/2" (D=90 мм) и переливом
- Набор крепежей
- Трафарет для выреза отверстия в столешнице

## Аксессуары



## Установка, чертеж



Учитывайте ширину пристенного канта при установке мойки возле стены или пенала

## Логистическая информация

Габариты, мм: 622x552x259  
Объем, м<sup>3</sup>: 0,089  
Вес брутто, кг: 12,7

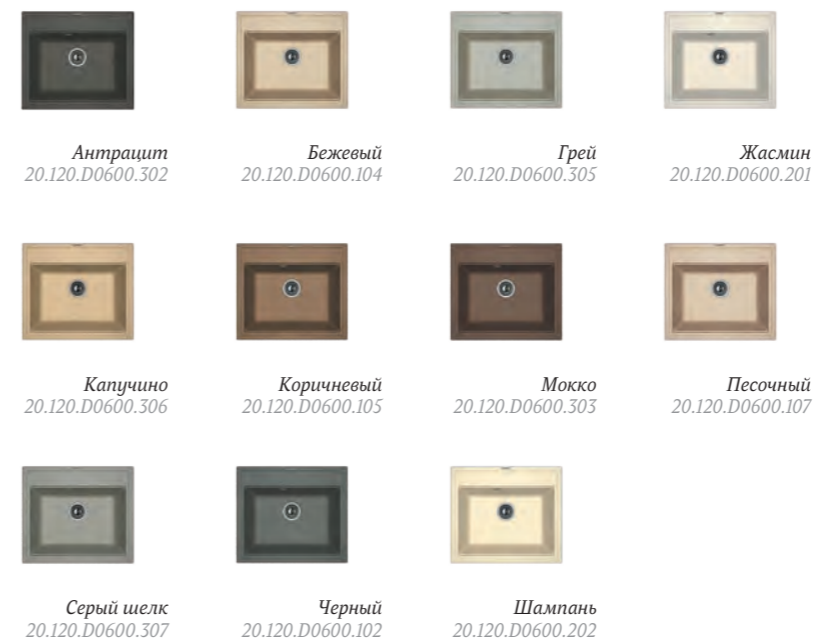
## Липси 600



Серия	Bravo
Кухонный блок	600 мм
Габариты мойки	600x510x217 мм
Глубина чаши	200 мм
Материал	Кварцевый композит Florengran
Тип установки	На столешницу
Реверсивность	Нет
Дополнительные отверстия под аксессуары	Да
Гарантия	5 лет



## Цвет, артикул



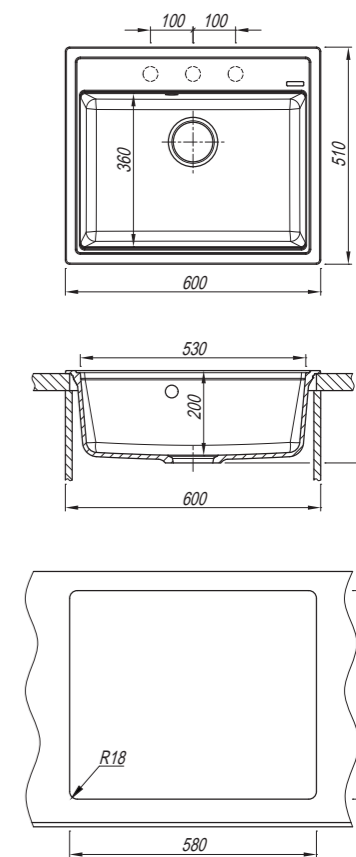
## Комплектация

- Отводная арматура с выпуском 3 1/2" (D=90 мм) и переливом
- Набор крепежей
- Трафарет для выреза отверстия в столешнице

## Аксессуары



## Установка, чертеж



Учитывайте ширину пристенного канта при установке мойки возле стены или пенала

## Логистическая информация

Габариты, мм: 673x596x274  
Объем, м<sup>3</sup>: 0,110  
Вес брутто, кг: 14,8



## Липси 620К



Серия	Bravo
Кухонный блок	600 мм
Габариты мойки	620x510x217 мм
Глубина чаши	200/130 мм
Материал	Кварцевый композит Florengan
Тип установки	На столешницу
Реверсивность	Да
Дополнительные отверстия под аксессуары	Да
Гарантия	5 лет



## Цвет, артикул



Антрацит  
20.465.D0620.302



Бежевый  
20.465.D0620.104



Грей  
20.465.D0620.305



Жасмин  
20.465.D0620.201



Капучино  
20.465.D0620.306



Коричневый  
20.465.D0620.105



Мокко  
20.465.D0620.303



Песочный  
20.465.D0620.107



Серый шелк  
20.465.D0620.307



Черный  
20.465.D0620.102



Шампань  
20.465.D0620.202

## Комплектация

- Отводная арматура с выпуском 3 1/2" (D=90 мм) и переливом
- Набор крепежей
- Трафарет для выреза отверстия в столешнице

## Аксессуары



Доска из пластика  
3038  
3044

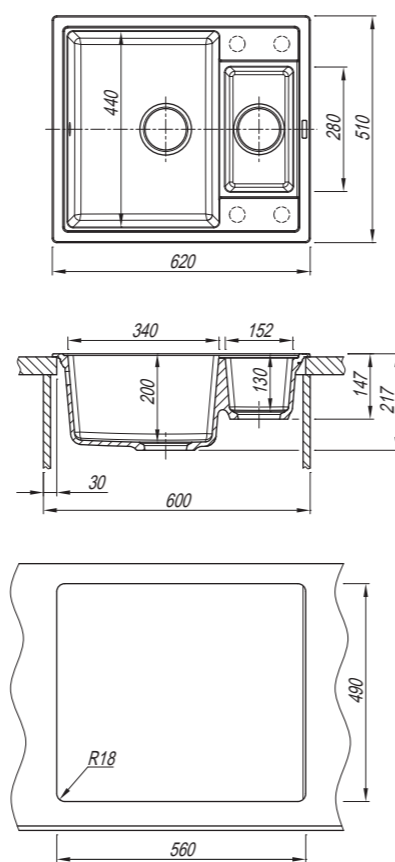


Доска из бука  
9010



Ролл-мат  
PM.490.311.HC  
PM.450.311.HC

## Установка, чертеж



Учитывайте ширину пристенного канта при установке мойки возле стены или пенала

## Логистическая информация

Габариты, мм: 672x562x279  
Объем, м<sup>3</sup>: 0,105  
Вес брутто, кг: 15,5

## Консул 760К



Серия	Bravo
Кухонный блок	600 мм
Габариты мойки	760x500x197 мм
Глубина чаши	180/120 мм
Материал	Кварцевый композит Florengan
Тип установки	На столешницу
Реверсивность	Да
Дополнительные отверстия под аксессуары	Да
Гарантия	5 лет



## Цвет, артикул



Антрацит  
23.025.D0760.302



Бежевый  
23.025.D0760.104



Грей  
23.025.D0760.305



Жасмин  
23.025.D0760.201



Капучино  
23.025.D0760.306



Коричневый  
23.025.D0760.105



Мокко  
23.025.D0760.303



Песочный  
23.025.D0760.107



Серый шелк  
23.025.D0760.307



Черный  
23.025.D0760.102



Шампань  
23.025.D0760.202

## Комплектация

- Отводная арматура с выпуском 3 1/2" (D=90 мм) и переливом
- Набор крепежей
- Трафарет для выреза отверстия в столешнице

## Аксессуары

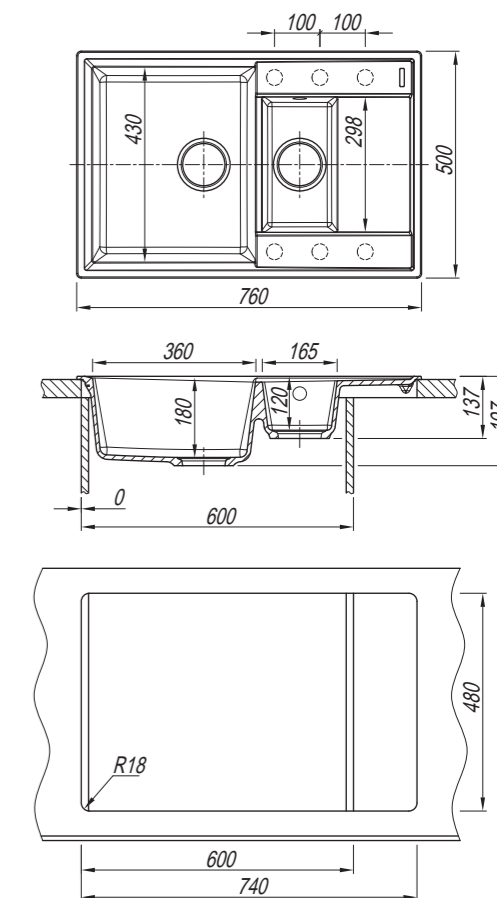


Доска из бука  
9010



Ролл-мат  
PM.490.311.HC  
PM.450.311.HC

## Установка, чертеж



Учитывайте ширину пристенного канта при установке мойки возле стены или пенала

## Логистическая информация

Габариты, мм: 812x552x259  
Объем, м<sup>3</sup>: 0,116  
Вес брутто, кг: 15,6



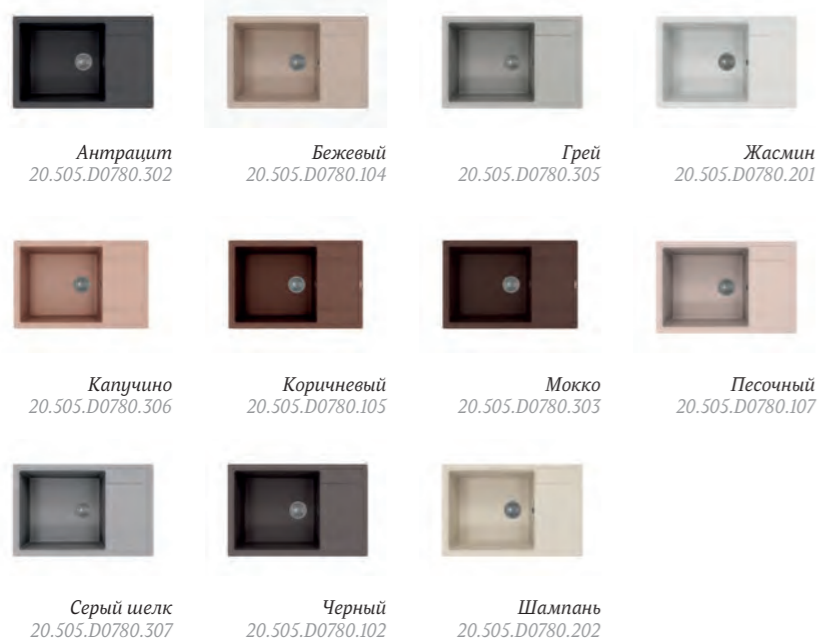
## Липси 780 XL



Серия	Bravo
Кухонный блок	600 мм
Габариты мойки	780x510x217 мм
Глубина чаши	200 мм
Материал	Кварцевый композит Florengran
Тип установки	На столешницу
Реверсивность	Да
Дополнительные отверстия под аксессуары	Да
Гарантия	5 лет



## Цвет, артикул



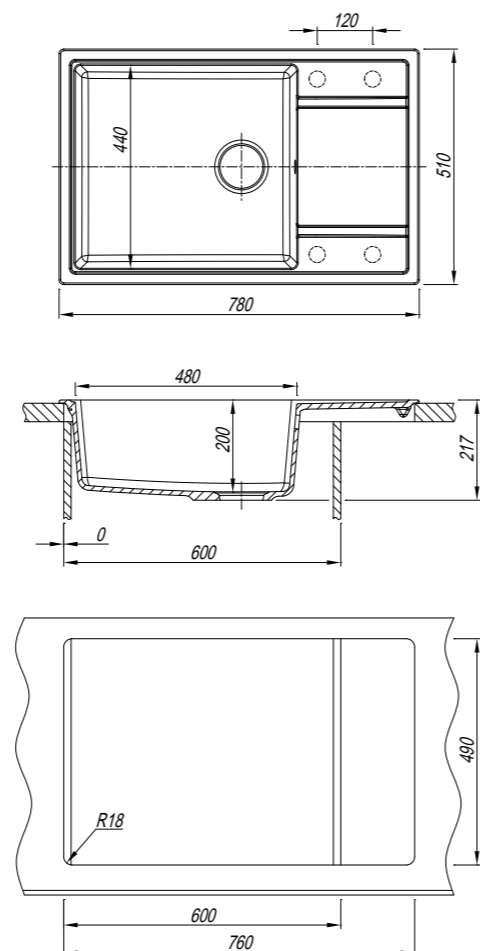
## Комплектация

- Отводная арматура с выпуском 3 1/2" (D=90 мм) и переливом
- Набор крепежей
- Трафарет для выреза отверстия в столешнице

## Аксессуары



## Установка, чертеж



## Логистическая информация

Габариты, мм: 832x562x279  
Объем, м<sup>3</sup>: 0,130  
Вес брутто, кг: 16,2

## Липси 780К



Серия	Bravo
Кухонный блок	600 мм
Габариты мойки	780x510x217 мм
Глубина чаши	200/130 мм
Материал	Кварцевый композит Florengran
Тип установки	На столешницу
Реверсивность	Да
Дополнительные отверстия под аксессуары	Да
Гарантия	5 лет



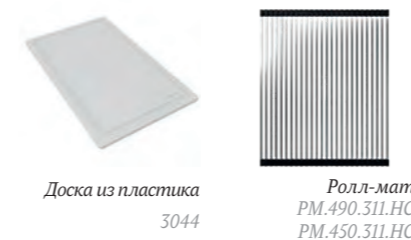
## Цвет, артикул



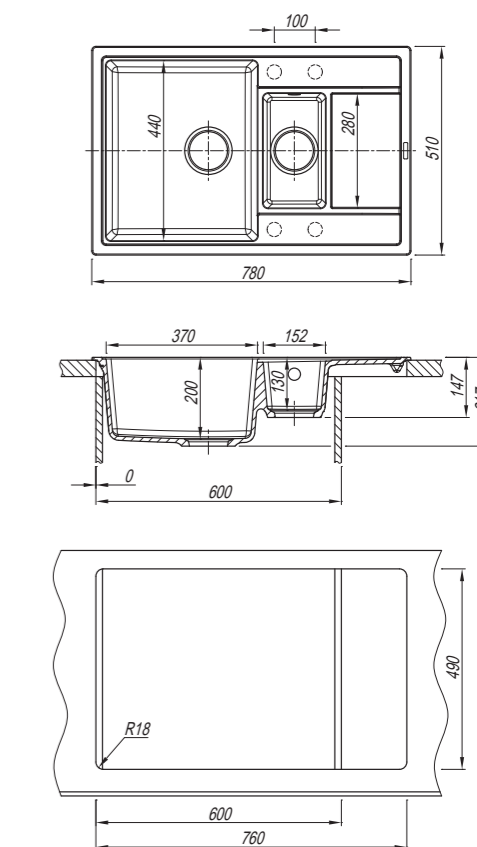
## Комплектация

- Отводная арматура с выпуском 3 1/2" (D=90 мм) и переливом
- Набор крепежей
- Трафарет для выреза отверстия в столешнице

## Аксессуары



## Установка, чертеж



## Логистическая информация

Габариты, мм: 832x562x279  
Объем, м<sup>3</sup>: 0,130  
Вес брутто, кг: 18,8



## Липси 780P



Серия	Bravo
Кухонный блок	600 мм
Габариты мойки	780x510x217 мм
Глубина чаши	200 мм
Материал	Кварцевый композит Florengan
Тип установки	На столешницу
Реверсивность	Да
Дополнительные отверстия под аксессуары	Да
Гарантия	5 лет



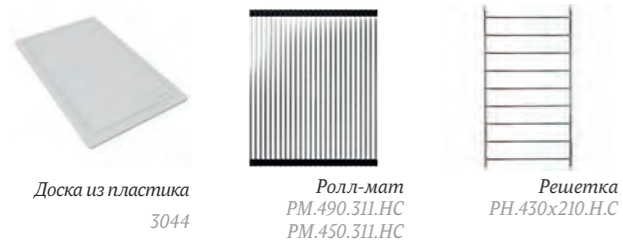
## Цвет, артикул



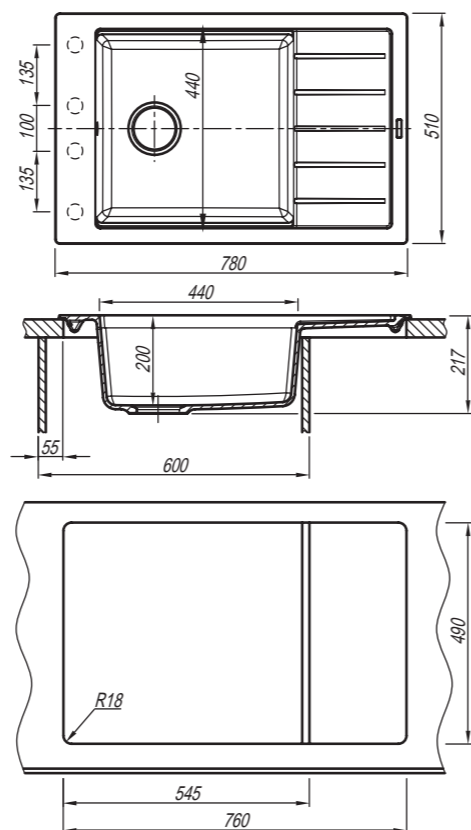
## Комплектация

- Отводная арматура с выпуском 3 1/2" (D=90 мм) и переливом
- Набор крепежей
- Трафарет для выреза отверстия в столешнице
- Решетка, материал – нержавеющая сталь AISI 304

## Аксессуары



## Установка, чертеж



Учитывайте ширину пристенного канта при установке мойки возле стены или пенала

## Логистическая информация

Габариты, мм: 832x562x279  
Объем, м<sup>3</sup>: 0,130  
Вес брутто, кг: 15,5

## Консул 840



Серия	Bravo
Кухонный блок	600 мм
Габариты мойки	840x500x197 мм
Глубина чаши	180 мм
Материал	Кварцевый композит Florengan
Тип установки	На столешницу
Реверсивность	Да
Дополнительные отверстия под аксессуары	Да
Гарантия	5 лет



## Цвет, артикул



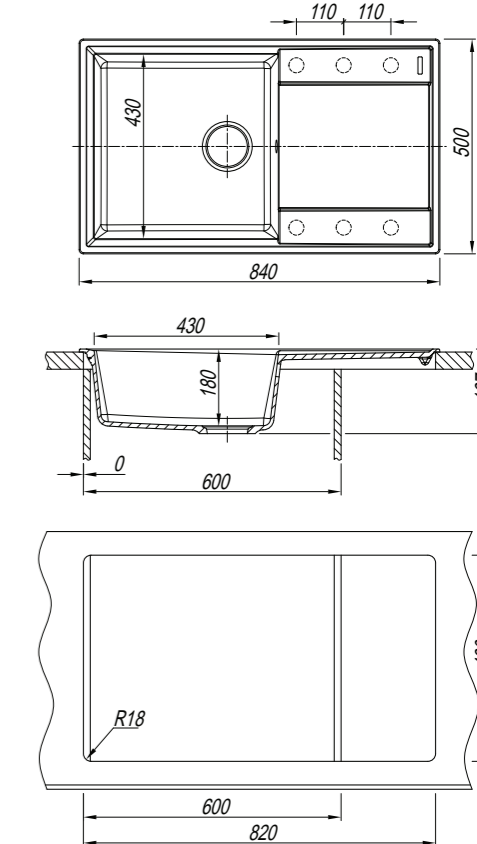
## Комплектация

- Отводная арматура с выпуском 3 1/2" (D=90 мм) и переливом
- Набор крепежей
- Трафарет для выреза отверстия в столешнице

## Аксессуары



## Установка, чертеж



Учитывайте ширину пристенного канта при установке мойки возле стены или пенала

## Логистическая информация

Габариты, мм: 892x552x259  
Объем, м<sup>3</sup>: 0,128  
Вес брутто, кг: 16,8



## Арона 860



## Цвет, артикул



## Комплектация

- Отводная арматура с выпуском 3 1/2" (D=90 мм) и переливом
- Набор крепежей
- Трафарет для выреза отверстия в столешнице

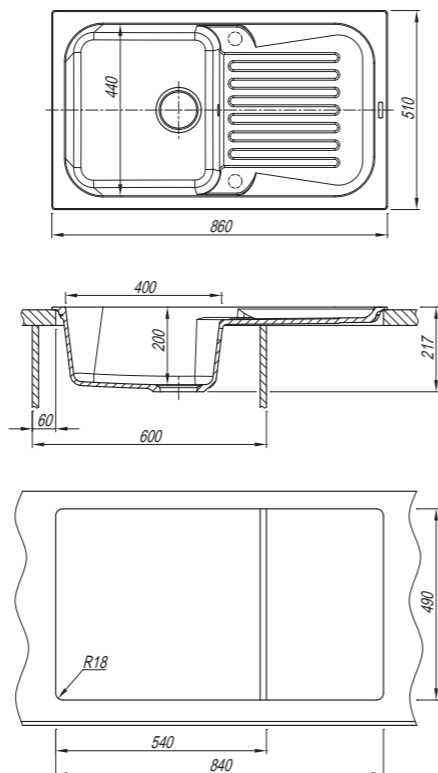
## Аксессуары



Серия	Bravo
Кухонный блок	600 мм
Габариты мойки	860x510x217 мм
Глубина чаши	200 мм
Материал	Кварцевый композит Florengran
Тип установки	На столешницу
Реверсивность	Да
Дополнительные отверстия под аксессуары	Нет
Гарантия	5 лет



## Установка, чертеж



Учитывайте ширину пристенного канта при установке мойки возле стены или пенала

## Логистическая информация

Габариты, мм: 912x562x279  
Объем, м<sup>3</sup>: 0,143  
Вес брутто, кг: 16,5

## Липси 860



## Цвет, артикул



## Комплектация

- Отводная арматура с выпуском 3 1/2" (D=90 мм) и переливом
- Набор крепежей
- Трафарет для выреза отверстия в столешнице

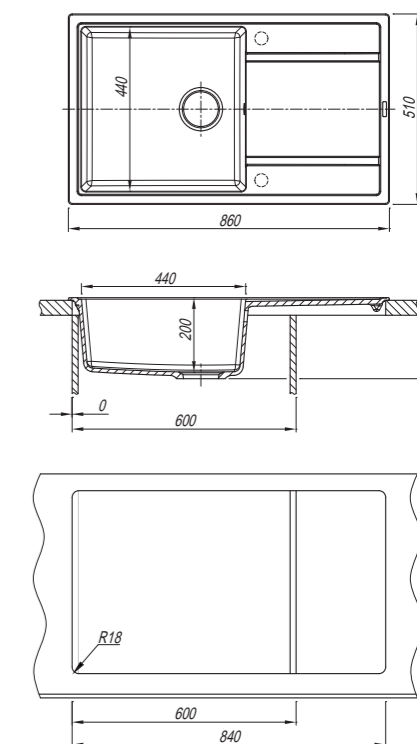
## Аксессуары



Серия	Bravo
Кухонный блок	600 мм
Габариты мойки	860x510x217 мм
Глубина чаши	200 мм
Материал	Кварцевый композит Florengran
Тип установки	На столешницу
Реверсивность	Да
Дополнительные отверстия под аксессуары	Нет
Гарантия	5 лет



## Установка, чертеж



Учитывайте ширину пристенного канта при установке мойки возле стены или пенала

## Логистическая информация

Габариты, мм: 912x562x279  
Объем, м<sup>3</sup>: 0,143  
Вес брутто, кг: 18,0



## Липси 770



Серия	Bravo
Кухонный блок	800 мм
Габариты мойки	770x510x217 мм
Глубина чаши	200 мм
Материал	Кварцевый композит Florengan
Тип установки	На столешницу
Реверсивность	Нет
Дополнительные отверстия под аксессуары	Да
Гарантия	5 лет



## Цвет, артикул



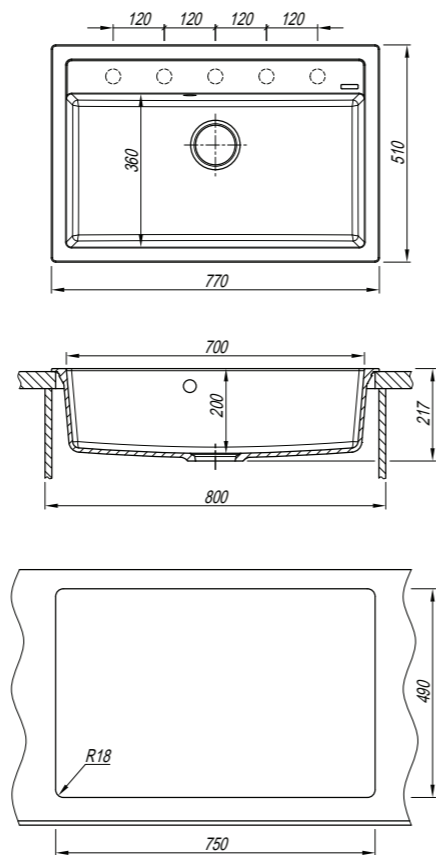
## Комплектация

- Отводная арматура с выпуском 3 1/2" (D=90 мм) и переливом
- Набор крепежей
- Трафарет для выреза отверстия в столешнице

## Аксессуары



## Установка, чертеж



Учитывайте ширину пристенного канта при установке мойки возле стены или пенала

## Логистическая информация

Габариты, мм: 853x596x274  
Объем, м<sup>3</sup>: 0,139  
Вес брутто, кг: 17,7

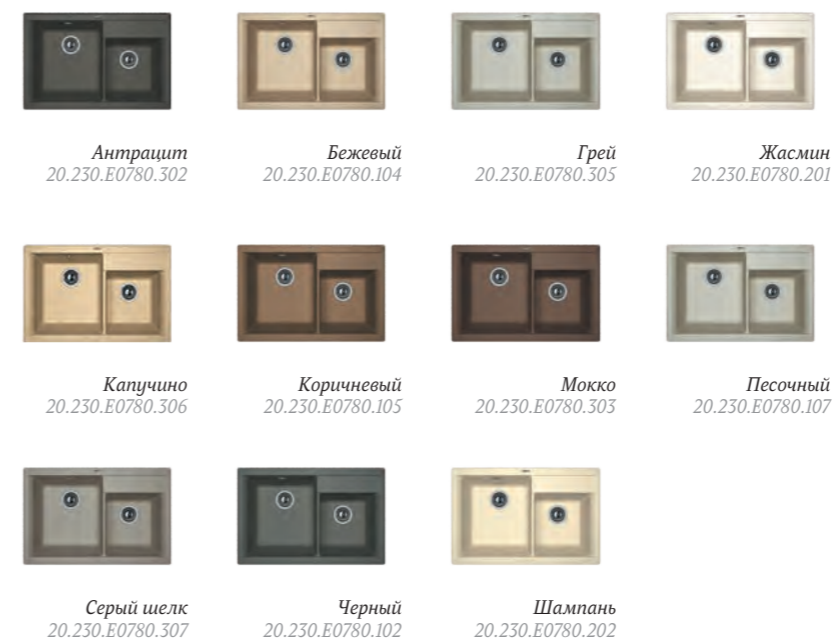
## Касси 780



Серия	Bravo
Кухонный блок	800 мм
Габариты мойки	780x510x217 мм
Глубина чаши	200/200 мм
Материал	Кварцевый композит Florengan
Тип установки	На столешницу
Реверсивность	Нет
Дополнительные отверстия под аксессуары	Да
Гарантия	5 лет



## Цвет, артикул



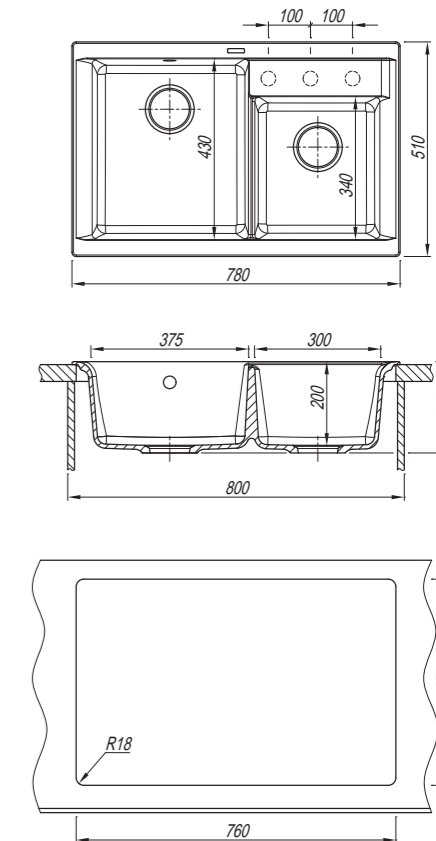
## Комплектация

- Отводная арматура с выпуском 3 1/2" (D=90 мм) и переливом
- Набор крепежей
- Трафарет для выреза отверстия в столешнице

## Аксессуары



## Установка, чертеж



Учитывайте ширину пристенного канта при установке мойки возле стены или пенала

## Логистическая информация

Габариты, мм: 832x562x279  
Объем, м<sup>3</sup>: 0,130  
Вес брутто, кг: 20,5



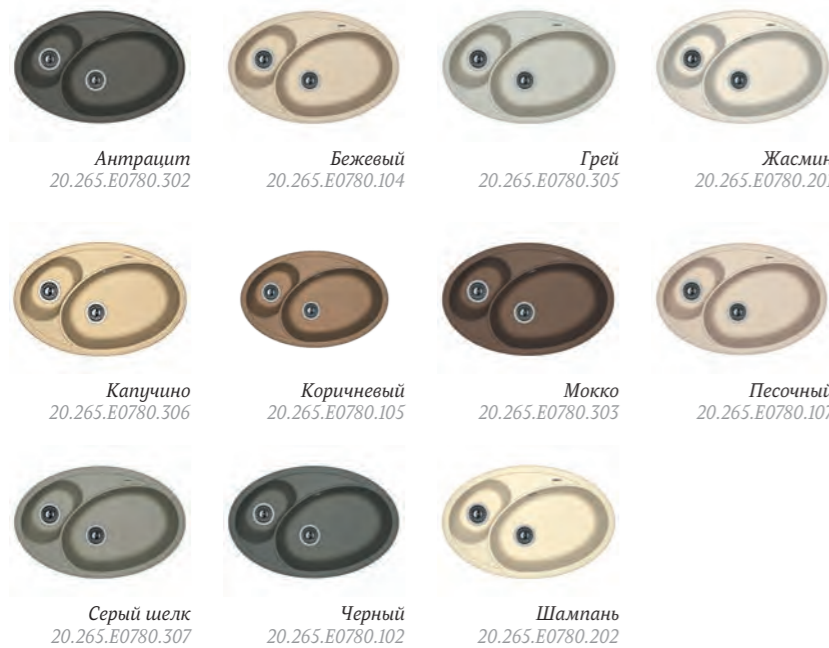
## Селена



Серия	Bravo
Кухонный блок	800 мм
Габариты мойки	780x510x217 мм
Глубина чаши	200/130 мм
Материал	Кварцевый композит Florengan
Тип установки	На столешницу
Реверсивность	Нет
Дополнительные отверстия под аксессуары	Да
Гарантия	5 лет



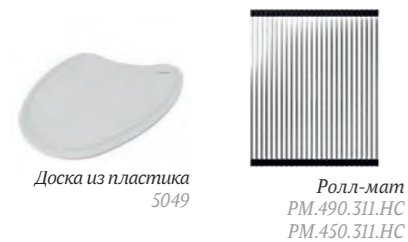
## Цвет, артикул



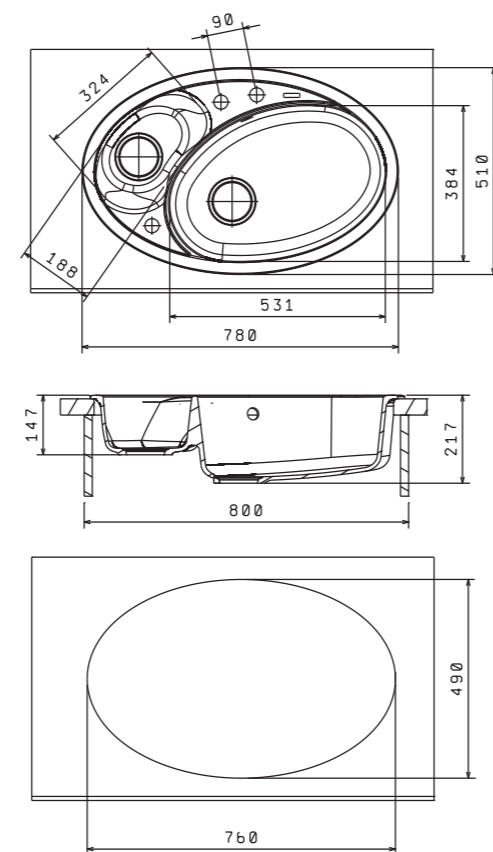
## Комплектация

- Отводная арматура с выпуском 3 1/2" (D=90 мм) и переливом
- Набор крепежей
- Трафарет для выреза отверстия в столешнице

## Аксессуары



## Установка, чертеж



Учитывайте ширину пристенного канта при установке мойки возле стены или пенала

## Логистическая информация

Габариты, мм: 853x596x274  
Объем, м<sup>3</sup>: 0,139  
Вес брутто, кг: 15,5

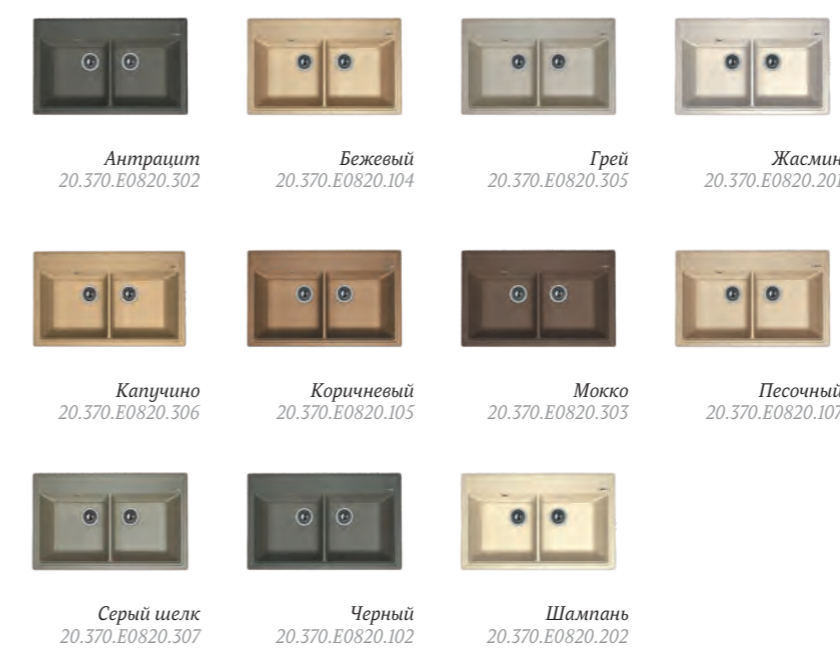
## Липси 820



Серия	Bravo
Кухонный блок	800 мм
Габариты мойки	820x510x217 мм
Глубина чаши	200/200 мм
Материал	Кварцевый композит Florengan
Тип установки	На столешницу
Реверсивность	Нет
Дополнительные отверстия под аксессуары	Да
Гарантия	5 лет



## Цвет, артикул



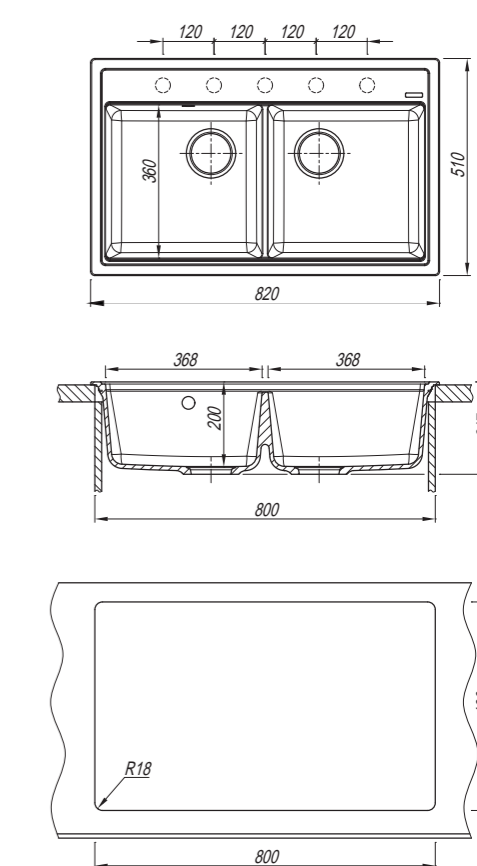
## Комплектация

- Отводная арматура с выпуском 3 1/2" (D=90 мм) и переливом
- Набор крепежей
- Трафарет для выреза отверстия в столешнице

## Аксессуары



## Установка, чертеж



Учитывайте ширину пристенного канта при установке мойки возле стены или пенала

## Логистическая информация

Габариты, мм: 933x596x274  
Объем, м<sup>3</sup>: 0,152  
Вес брутто, кг: 20,7



## Крокус 980



Серия	Bravo
Кухонный блок	800x800 мм
Габариты мойки	980x500x197мм
Глубина чаши	180/120 мм
Материал	Кварцевый композит Florengran
Тип установки	На столешницу
Реверсивность	Нет
Дополнительные отверстия под аксессуары	Да
Гарантия	5 лет



## Цвет, артикул



## Комплектация

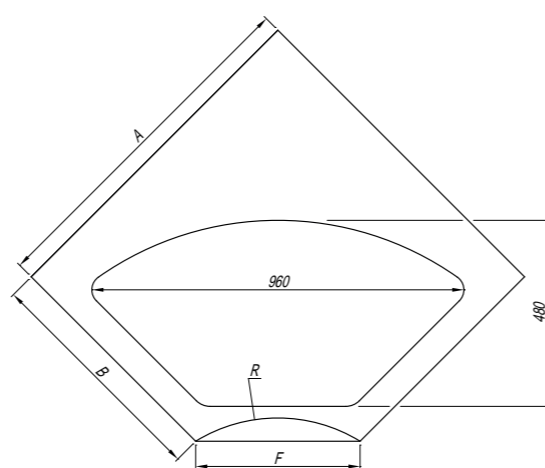
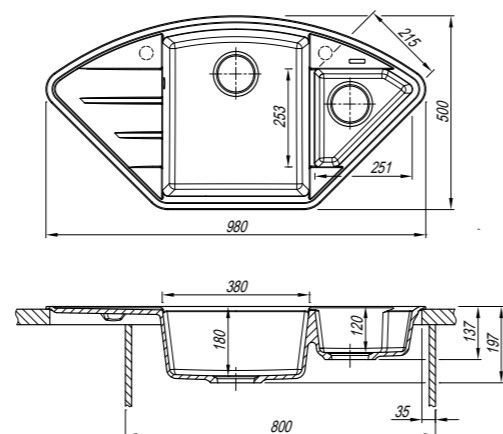
- Отводная арматура с выпуском 3 1/2" (D=90 мм) и переливом
- Набор крепежей
- Трафарет для выреза отверстия в столешнице

## Аксессуары



Ролл-мат  
PM.490.311.HC  
PM.450.311.HC

## Установка, чертеж



Учитывайте ширину пристенного канта при установке мойки возле стены или пенала

## Логистическая информация

Габариты, мм: 1032x552x259  
Объем, м<sup>3</sup>: 0,148  
Вес брутто, кг: 16,8

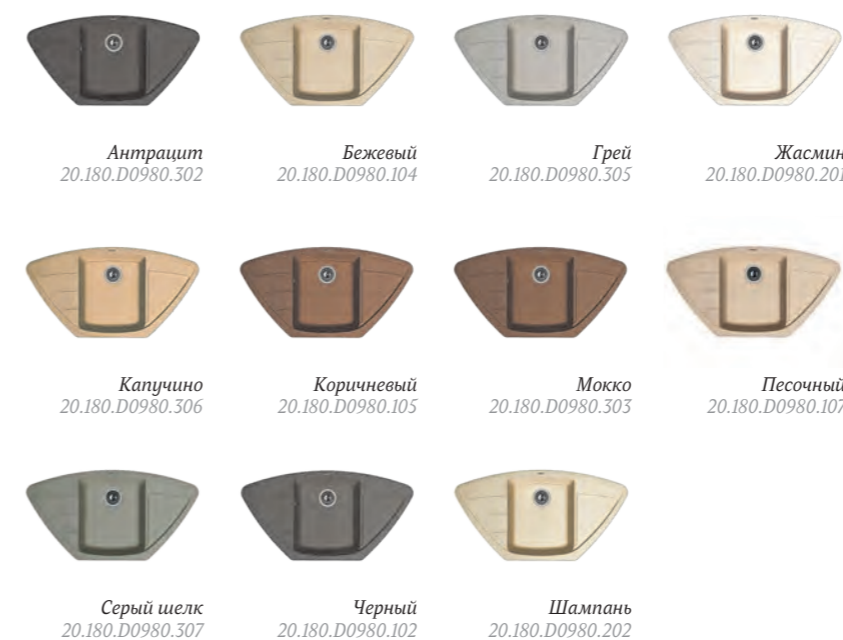
## Липси 980С



Серия	Bravo
Кухонный блок	900x900 мм
Габариты мойки	980x510x217 мм
Глубина чаши	200 мм
Материал	Кварцевый композит Florengran
Тип установки	На столешницу
Реверсивность	Нет
Дополнительные отверстия под аксессуары	Да
Гарантия	5 лет



## Цвет, артикул



## Комплектация

- Отводная арматура с выпуском 3 1/2" (D=90 мм) и переливом
- Набор крепежей
- Трафарет для выреза отверстия в столешнице

## Аксессуары

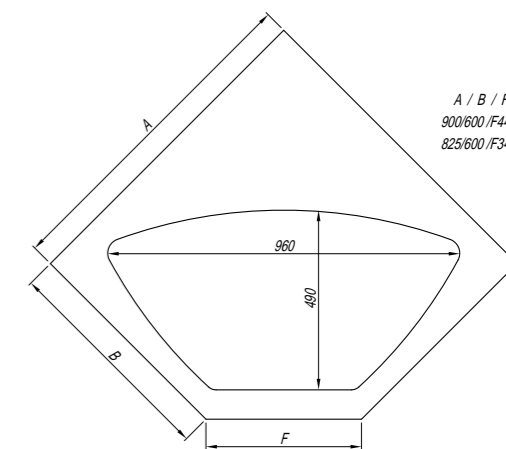
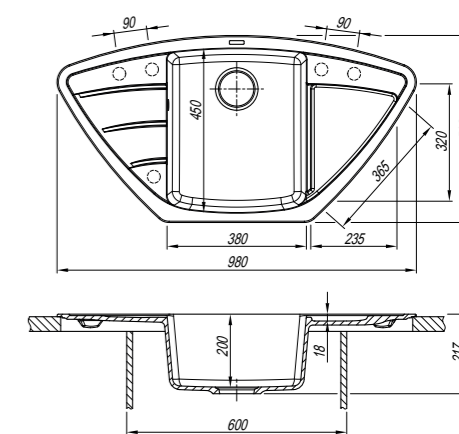


Доска из бука  
9010



Ролл-мат  
PM.490.311.HC  
PM.450.311.HC

## Установка, чертеж



Учитывайте ширину пристенного канта при установке мойки возле стены или пенала

## Логистическая информация

Габариты, мм: 1051x696x274  
Объем, м<sup>3</sup>: 0,172  
Вес брутто, кг: 17,6



## Веста



## Цвет, артикул



## Комплектация

- Отводная арматура с выпуском 3 1/2" (D=90 мм) и переливом
- Набор крепежей
- Трафарет для выреза отверстия в столешнице

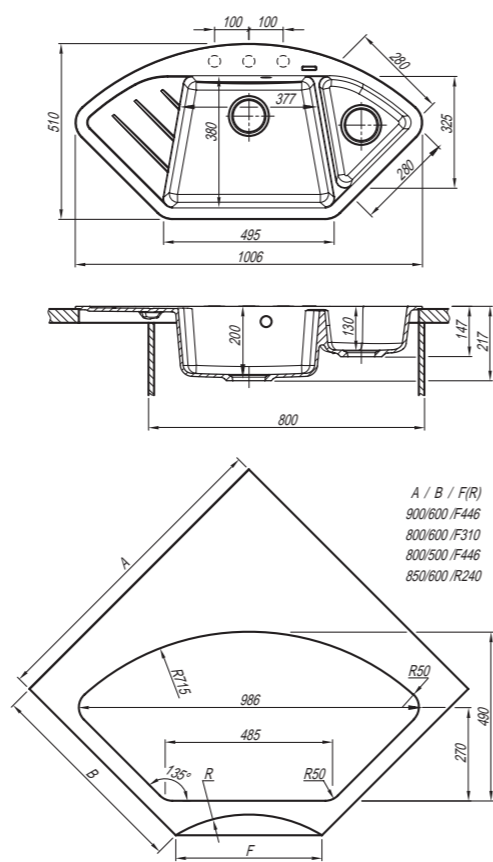
## Аксессуары



Серия	Bravo
Кухонный блок	800x800 мм
Габариты мойки	1006x510x217 мм
Глубина чаши	200/130 мм
Материал	Кварцевый композит Florengan
Тип установки	На столешницу
Реверсивность	Нет
Дополнительные отверстия под аксессуары	Да
Гарантия	5 лет



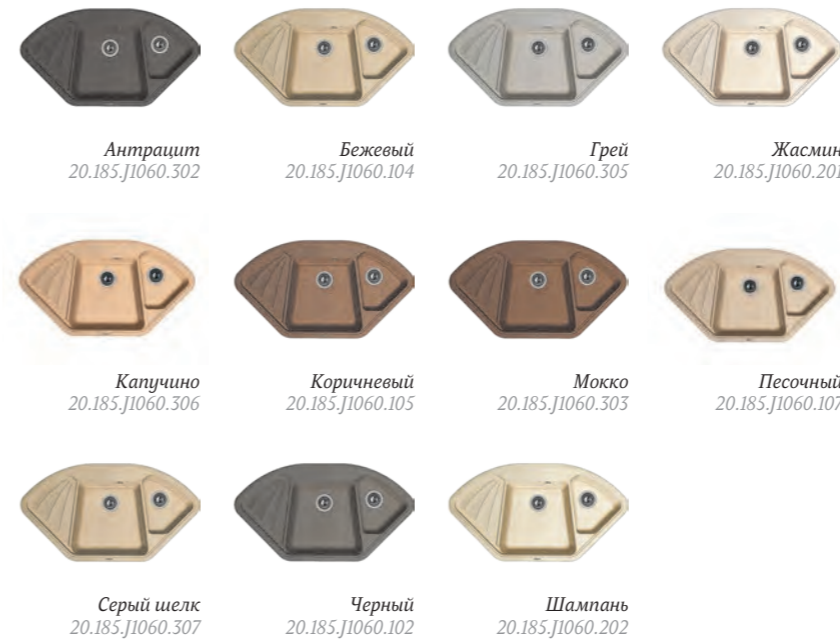
## Установка, чертеж



## Капри



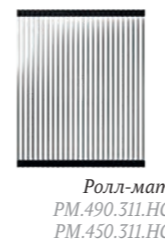
## Цвет, артикул



## Комплектация

- Отводная арматура с выпуском 3 1/2" (D=90 мм) и переливом
- Набор крепежей
- Трафарет для выреза отверстия в столешнице

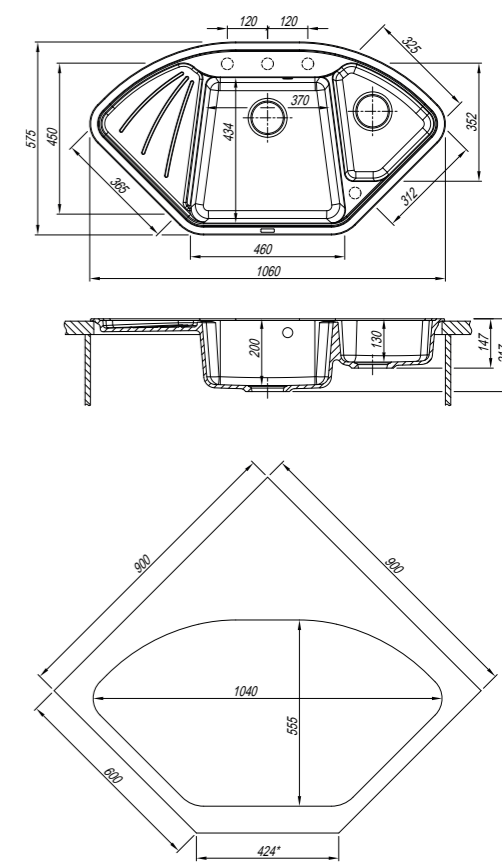
## Аксессуары



Серия	Bravo
Кухонный блок	900x900 мм
Габариты мойки	1060x575x217 мм
Глубина чаши	200/130 мм
Материал	Кварцевый композит Florengan
Тип установки	На столешницу
Реверсивность	Нет
Дополнительные отверстия под аксессуары	Да
Гарантия	5 лет



## Установка, чертеж





Серия аксессуаров  
УЛЬТРА



Керамический картридж



Выдвижной излив



Подключение к фильтру для питьевой воды



Объем емкости дозатора



Отверстие для монтажа дозатора



# СМЕСИТЕЛИ И АКСЕССУАРЫ

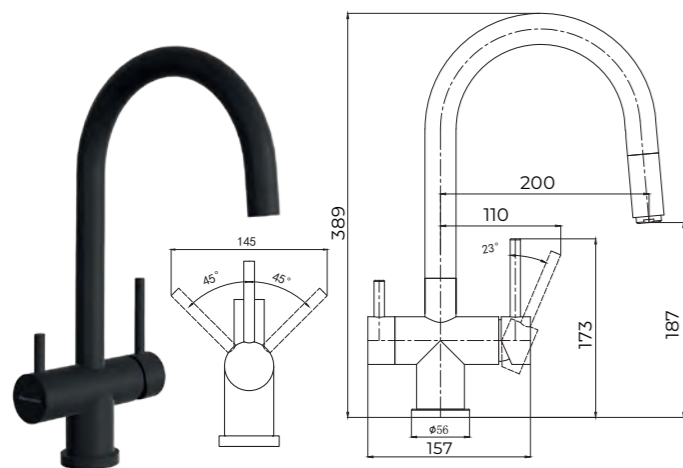


Новинка!

цвет *Нуар* матовый  
черный



## Ультра

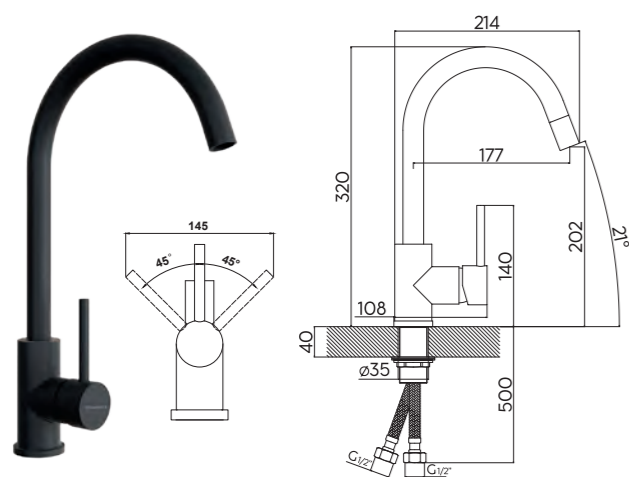


## Клио Ультра

- Смеситель однорычажный с подключением к фильтру чистой воды
- Материал — нержавеющая сталь
- Гибкая подводка
- Переходник для подключения к фильтру
- Артикул — 333.13Н.2123

## Логистическая информация

Габариты, мм: 473x252x50  
Объем, м<sup>3</sup>: 0,011  
Вес брутто, кг: 2,68

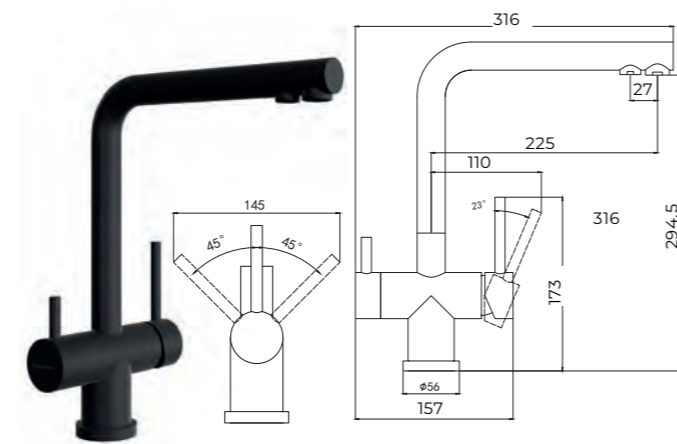


## Альфа Ультра

- Смеситель однорычажный с с подключением к фильтру чистой воды
- Материал — латунь
- Гибкая подводка
- Переходник для подключения к фильтру
- Артикул — 313.01Н.1123.501

## Логистическая информация

Габариты, мм: 435x360x75  
Объем, м<sup>3</sup>: 0,011  
Вес брутто, кг: 2,19

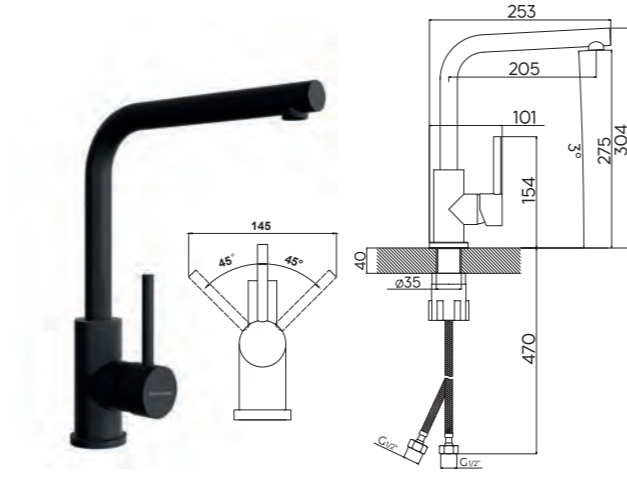


## Арес Ультра

- Смеситель однорычажный с подключением к фильтру чистой воды
- Материал — нержавеющая сталь
- Гибкая подводка
- Переходник для подключения к фильтру
- Артикул — 333.19Н.2123

## Логистическая информация

Габариты, мм: 435x360x75  
Объем, м<sup>3</sup>: 0,015  
Вес брутто, кг: 2,98



## Дельта Ультра

- Смеситель однорычажный с с подключением к фильтру чистой воды
- Материал — нержавеющая сталь
- Гибкая подводка
- Переходник для подключения к фильтру
- Артикул — 313.06Н.1123.501

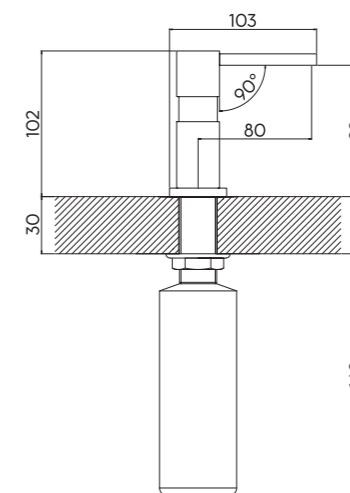
## Логистическая информация

Габариты, мм: 425x245x65  
Объем, м<sup>3</sup>: 0,007  
Вес брутто, кг: 2,11

## Ультра



## Квадро Ультра



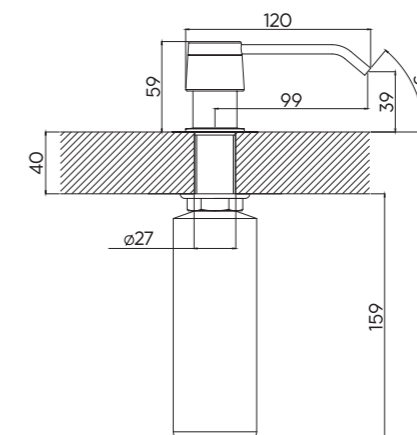
- Дозатор для моющего средства
- Подходит к мойкам, имеющим дополнительное отверстие для аксессуаров
- Материал — нержавеющая сталь
- Диаметр отверстия для установки — 35мм
- Артикул — 703.726.0000.501

## Логистическая информация

Габариты, мм: 185x133x65  
Объем, м<sup>3</sup>: 0,002  
Вес брутто, кг: 0,36



## Рондо Ультра



- Дозатор для моющего средства
- Подходит к мойкам, имеющим дополнительное отверстие для аксессуаров
- Материал — латунь
- Диаметр отверстия для установки — 35мм
- Артикул — 703.727.0000.501

## Логистическая информация

Габариты, мм: 185x136x65  
Объем, м<sup>3</sup>: 0,002  
Вес брутто, кг: 0,36



## Чаша 3 1/2 " (D = 90 мм) и перелив.

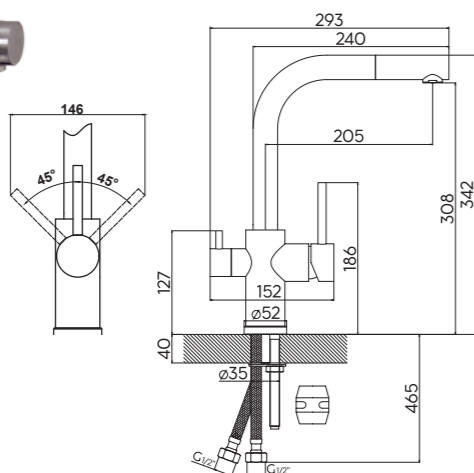
Цвет — нуар.  
Артикул — FLVP-700







## Кристалл



- Смеситель однорычажный с подключением к фильтру чистой воды
- Выдвижной излив
- Материал — нержавеющая сталь
- Гибкая подводка
- Переходник для подключения к фильтру

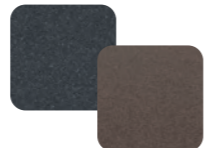
## Логистическая информация

Габариты, мм: 548x337x65

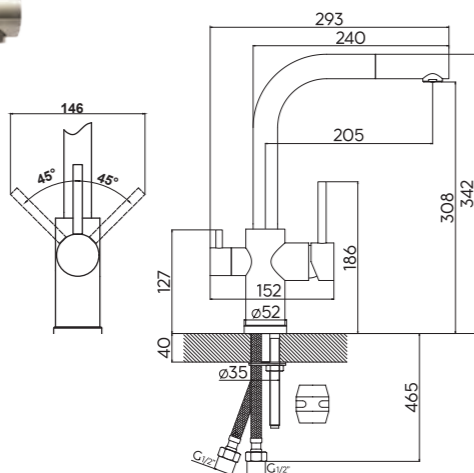
Объем, м<sup>3</sup>: 0,015

Вес брутто, кг: 4,16

## Цвет, артикул

Серый шелк Fsm  
333.32H.2123.307Жасмин Fs  
333.32H.2123.201Шампань Fs  
333.32H.2123.202Песочный Fg  
333.32H.2123.107Капучино Fsm  
333.32H.2123.306Грей Fsm  
333.32H.2123.305Бежевый Fg  
333.32H.2123.104Черный Fg  
333.32H.2123.102Коричневый Fg  
333.32H.2123.105Антрацит Fsm  
333.32H.2123.302Мокко Fsm  
333.32H.2123.303

## Кристалл SS



- Смеситель однорычажный с подключением к фильтру чистой воды
- Выдвижной излив
- Материал — нержавеющая сталь
- Гибкая подводка
- Переходник для подключения к фильтру
- Артикул — 333.33H.2123.900

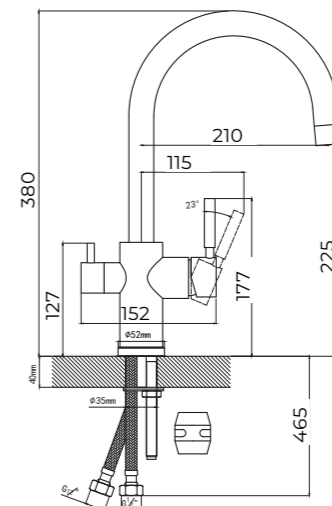
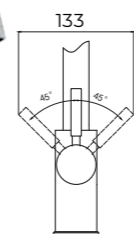
## Логистическая информация

Габариты, мм: 548x337x65

Объем, м<sup>3</sup>: 0,015

Вес брутто, кг: 4,16

## Клио



- Смеситель однорычажный с подключением к фильтру чистой воды
- Гибкая подводка
- Материал — нержавеющая сталь
- Переходник для подключения к фильтру

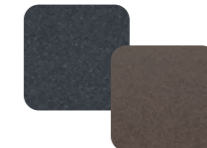
## Логистическая информация

Габариты, мм: 473x252x50

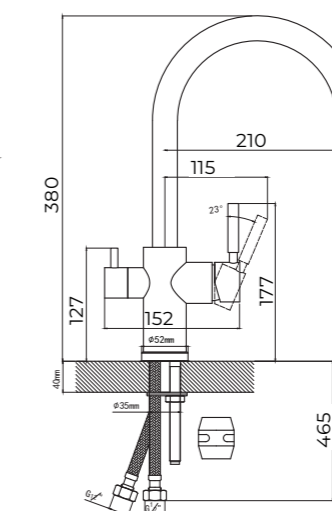
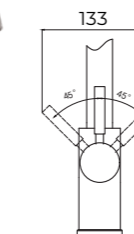
Объем, м<sup>3</sup>: 0,011

Вес брутто, кг: 2,68

## Цвет, артикул

Серый шелк Fsm  
333.13H.2123.307Жасмин Fs  
333.13H.2123.201Шампань Fs  
333.13H.2123.202Песочный Fg  
333.13H.2123.107Капучино Fsm  
333.13H.2123.306Грей Fsm  
333.13H.2123.305Бежевый Fg  
333.13H.2123.104Черный Fg  
333.13H.2123.102Коричневый Fg  
333.13H.2123.105Антрацит Fsm  
333.13H.2123.302Мокко Fsm  
333.13H.2123.303

## Клио SS



- Смеситель однорычажный с подключением к фильтру чистой воды
- Гибкая подводка
- Материал — нержавеющая сталь
- Переходник для подключения к фильтру
- Артикул — 333.35H.2113.900

## Логистическая информация

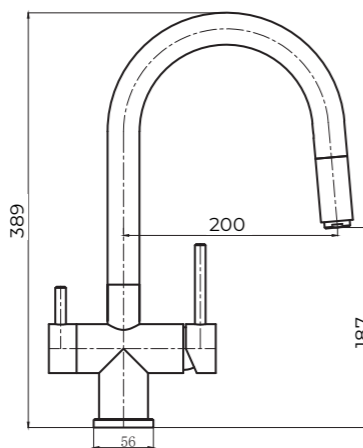
Габариты, мм: 473x252x50

Объем, м<sup>3</sup>: 0,011

Вес брутто, кг: 2,68



## Маэстро



- Смеситель однорычажный с подключением к фильтру чистой воды
- Выдвижной излив
- Материал — нержавеющая сталь
- Гибкая подводка
- Переходник для подключения к фильтру

### Логистическая информация

Габариты, мм: 473x252x50  
Объем, м<sup>3</sup>: 0,011  
Вес брутто, кг: 2,32

### Цвет, артикул

Серый шелк Fsm  
337.03H.2123.307



Жасмин Fs  
337.03H.2123.201



Шампань Fs  
337.03H.2123.202

Песочный Fg  
337.03H.2123.107



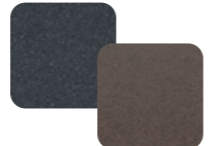
Капучино Fsm  
337.03H.2123.306

Грей Fsm  
337.03H.2123.305



Бежевый Fg  
337.03H.2123.104

Черный Fg  
337.03H.2123.102



Коричневый Fg  
337.03H.2123.105

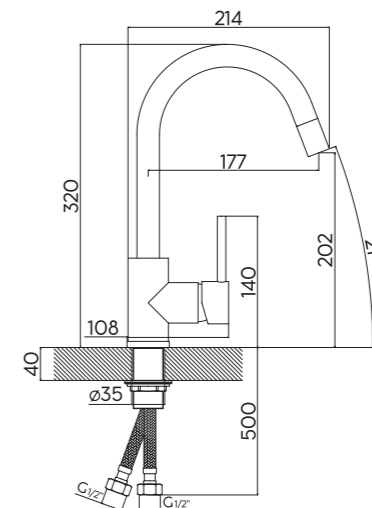
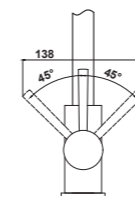
Антрацит Fsm  
337.03H.2123.302



Мокко Fsm  
337.03H.2123.303



## Альфа



- Смеситель однорычажный с поворотным изливом
- Материал — латунь
- Гибкая подводка

### Логистическая информация

Габариты, мм: 427x290x70  
Объем, м<sup>3</sup>: 0,011  
Вес брутто, кг: 1,99

### Цвет, артикул

Серый шелк Fsm  
313.01H.1123.307



Жасмин Fs  
313.01H.1123.201



Шампань Fs  
313.01H.1123.202

Песочный Fg  
313.01H.1123.107



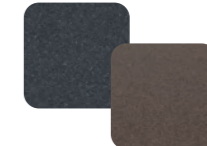
Капучино Fsm  
313.01H.1123.306

Грей Fsm  
313.01H.1123.305



Бежевый Fg  
313.01H.1123.104

Черный Fg  
313.01H.1123.102



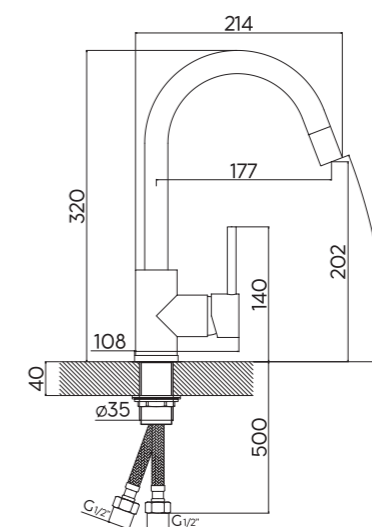
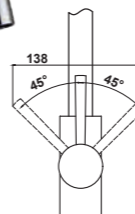
Коричневый Fg  
313.01H.1123.105

Антрацит Fsm  
313.01H.1123.302



Мокко Fsm  
313.01H.1123.303

## Альфа SS



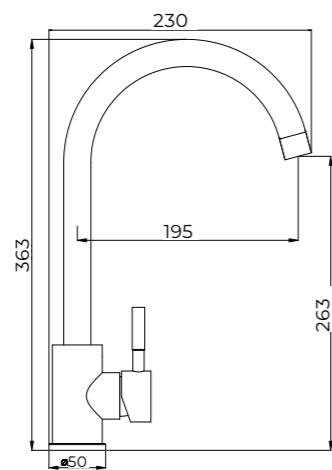
- Смеситель однорычажный с поворотным изливом
- Материал — нержавеющая сталь
- Гибкая подводка
- Артикул — 313.02H.1113.900

### Логистическая информация

Габариты, мм: 427x290x70  
Объем, м<sup>3</sup>: 0,011  
Вес брутто, кг: 2,19



## Юна



- Смеситель однорычажный с поворотным изливом
- Материал — нержавеющая сталь
- Гибкая подводка

## Логистическая информация

Габариты, мм: 430x275x65

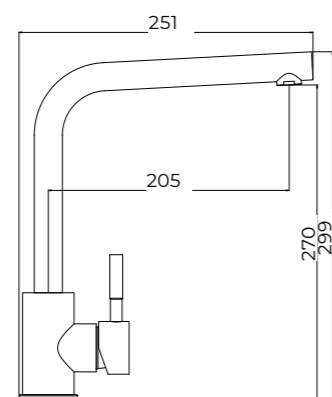
Объем, м<sup>3</sup>: 0,008

Вес брутто, кг: 1,74

## Цвет, артикул

Серый шелк Fsm  
313.39H.1123.307Жасмин Fs  
313.39H.1123.201Шампань Fs  
313.39H.1123.202Песочный Fg  
313.39H.1123.107Капучино Fsm  
313.39H.1123.306Грей Fsm  
313.39H.1123.305Бежевый Fg  
313.39H.1123.303Черный Fg  
313.39H.1123.102Коричневый Fg  
313.39H.1123.105Антрацит Fsm  
313.39H.1123.302Мокко Fsm  
313.39H.1123.303

## Фабио



- Смеситель однорычажный с поворотным изливом
- Материал — нержавеющая сталь
- Гибкая подводка

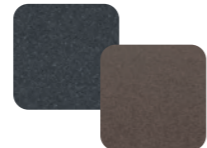
## Логистическая информация

Габариты, мм: 426x278x67

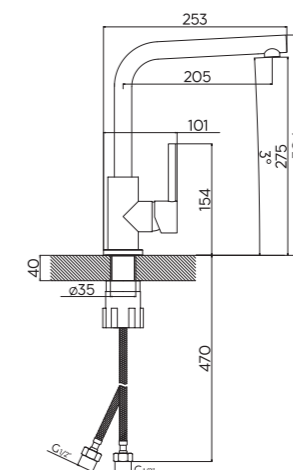
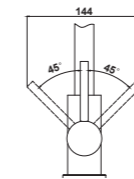
Объем, м<sup>3</sup>: 0,008

Вес брутто, кг: 1,78

## Цвет, артикул

Серый шелк Fsm  
313.36H.1123.307Жасмин Fs  
313.36H.1123.201Шампань Fs  
313.36H.1123.202Песочный Fg  
313.36H.1123.107Капучино Fsm  
313.36H.1123.306Грей Fsm  
313.36H.1123.305Бежевый Fg  
313.36H.1123.104Черный Fg  
313.36H.1123.102Коричневый Fg  
313.36H.1123.105Антрацит Fsm  
313.36H.1123.302Мокко Fsm  
313.36H.1123.303

## Дельта



- Смеситель однорычажный с поворотным изливом
- Материал — нержавеющая сталь
- Гибкая подводка

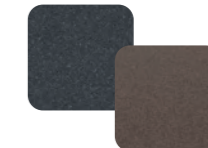
## Логистическая информация

Габариты, мм: 397x236x60

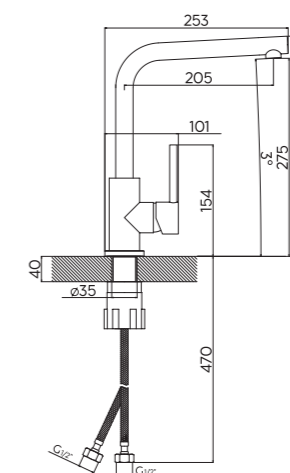
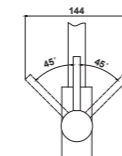
Объем, м<sup>3</sup>: 0,007

Вес брутто, кг: 2,11

## Цвет, артикул

Серый шелк Fsm  
313.06H.1123.307Жасмин Fs  
313.06H.1123.201Шампань Fs  
313.06H.1123.202Песочный Fg  
313.06H.1123.107Капучино Fsm  
313.06H.1123.306Грей Fsm  
313.06H.1123.305Бежевый Fg  
313.06H.1123.104Черный Fg  
313.06H.1123.102Коричневый Fg  
313.06H.1123.105Антрацит Fsm  
313.06H.1123.302Мокко Fsm  
313.06H.1123.303

## Дельта SS



- Смеситель однорычажный с поворотным изливом
- Материал — нержавеющая сталь
- Гибкая подводка
- Артикул — 313.07H.1113.900

## Логистическая информация

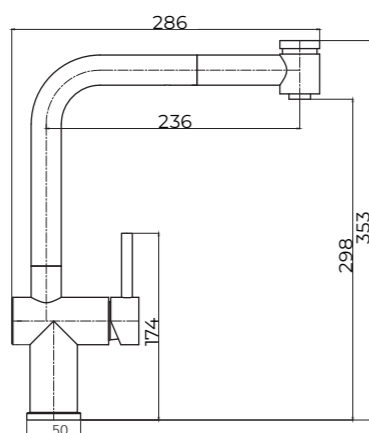
Габариты, мм: 397x236x60

Объем, м<sup>3</sup>: 0,007

Вес брутто, кг: 1,99



## Палермо



- Смеситель однорычажный с поворотным изливом
- Выдвижной излив
- Два режима напора воды – душ/струя
- Материал — нержавеющая сталь
- Гибкая подводка

## Логистическая информация

Габариты, мм: 565x262x75

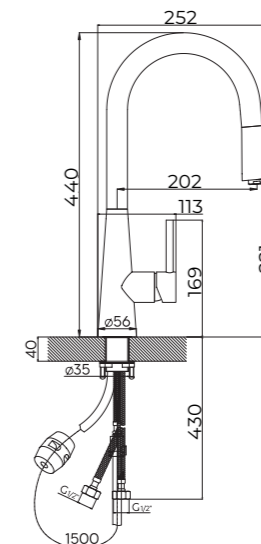
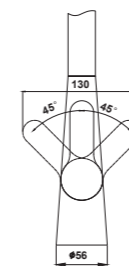
Объем, м<sup>3</sup>: 0,011

Вес брутто, кг: 2,54

## Цвет, артикул

Серый шелк Fsm  
317.08H.1223.307Жасмин Fs  
317.08H.1223.201Шампань Fs  
317.08H.1223.202Песочный Fg  
317.08H.1223.207Капучино Fsm  
317.08H.1223.306Грей Fsm  
317.08H.1223.305Бежевый Fg  
317.08H.1223.104Черный Fg  
317.08H.1223.102Коричневый Fg  
317.08H.1223.105Антрацит Fsm  
317.08H.1223.302Мокко Fsm  
317.08H.1223.303

## Вита Про



- Смеситель однорычажный с поворотным изливом
- Выдвижной излив
- Три режима напора воды – душ/струя/турбо
- Материал — нержавеющая сталь
- Гибкая подводка

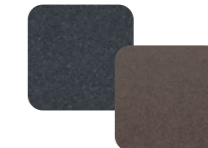
## Логистическая информация

Габариты, мм: 603x312x70

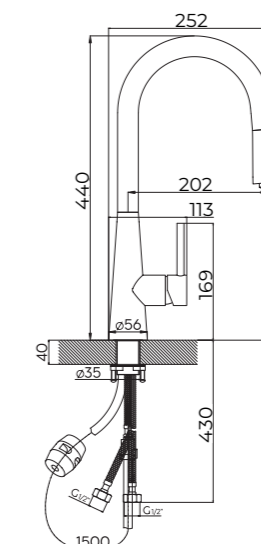
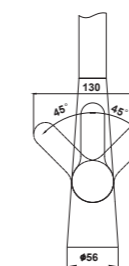
Объем, м<sup>3</sup>: 0,014

Вес брутто, кг: 2,94

## Цвет, артикул

Серый шелк Fsm  
313.29H.1223.307Жасмин Fs  
313.29H.1223.201Шампань Fs  
313.29H.1223.202Песочный Fg  
313.29H.1223.107Капучино Fsm  
313.29H.1223.306Грей Fsm  
313.29H.1223.305Бежевый Fg  
313.29H.1223.104Черный Fg  
313.29H.1223.102Коричневый Fg  
313.29H.1223.105Антрацит Fsm  
313.29H.1223.302Мокко Fsm  
313.29H.1223.303

## Вита Про SS



- Смеситель однорычажный с поворотным изливом
- Выдвижной излив
- Три режима напора воды – душ/струя/турбо
- Материал — нержавеющая сталь
- Гибкая подводка
- Артикул — 313.34H.1213.900

## Логистическая информация

Габариты, мм: 603x312x70

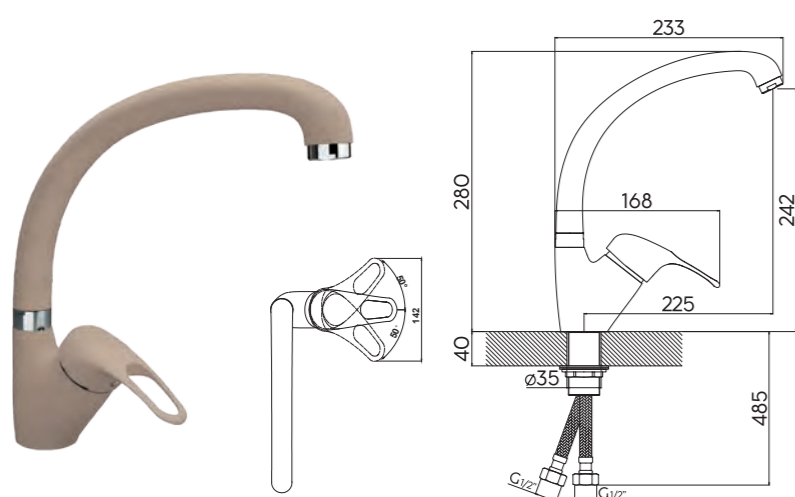
Объем, м<sup>3</sup>: 0,015

Вес брутто, кг: 2,94





## Омега

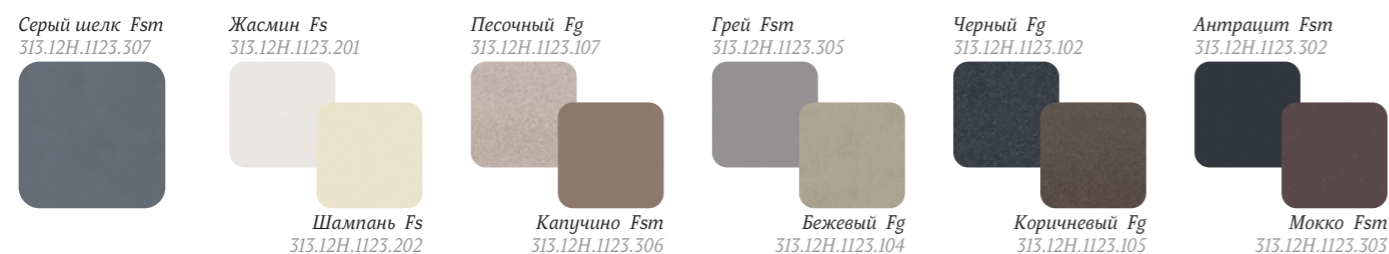


- Смеситель однорычажный с поворотным изливом
- Материал — латунь
- Гибкая подводка

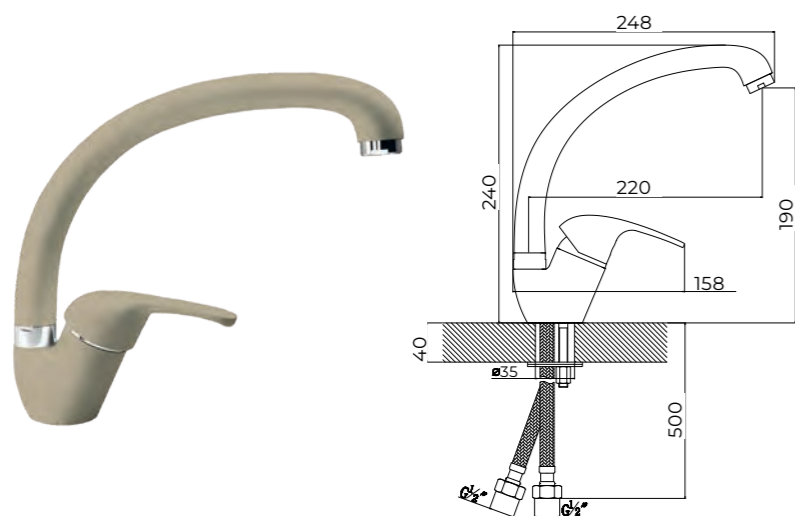
## Логистическая информация

Габариты, мм: 345x220x65  
Объем, м<sup>3</sup>: 0,005  
Вес брутто, кг: 1,55

## Цвет, артикул



## Мира

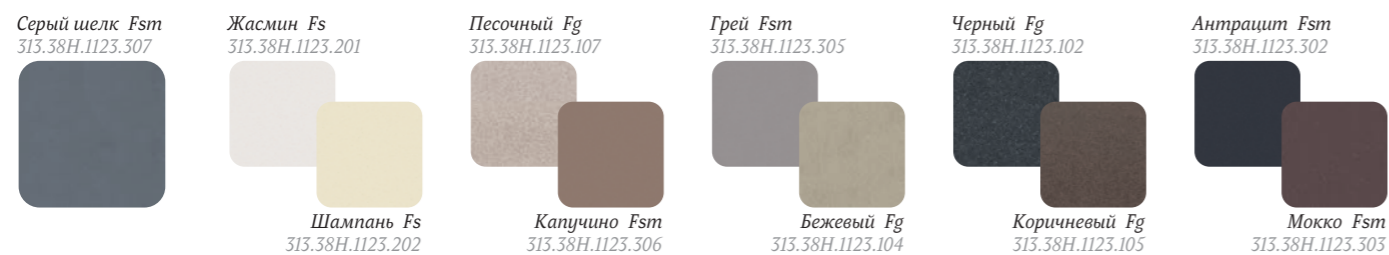


- Смеситель однорычажный с поворотным изливом
- Материал — латунь
- Гибкая подводка

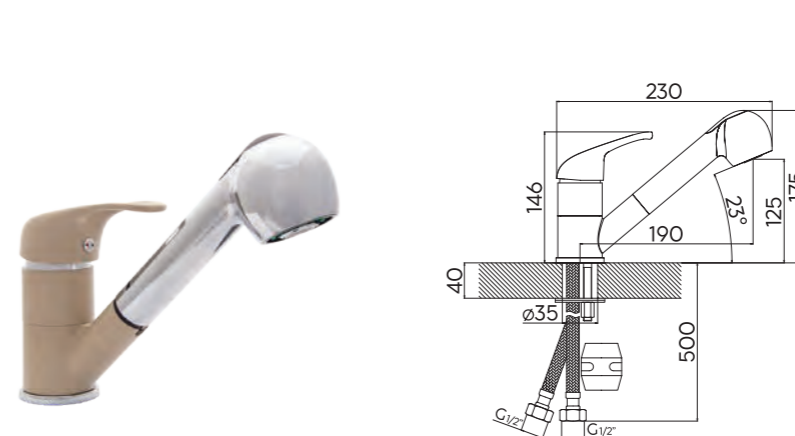
## Логистическая информация

Габариты, мм: 380x195x56  
Объем, м<sup>3</sup>: 0,004  
Вес брутто, кг: 1,10

## Цвет, артикул



## Сигма

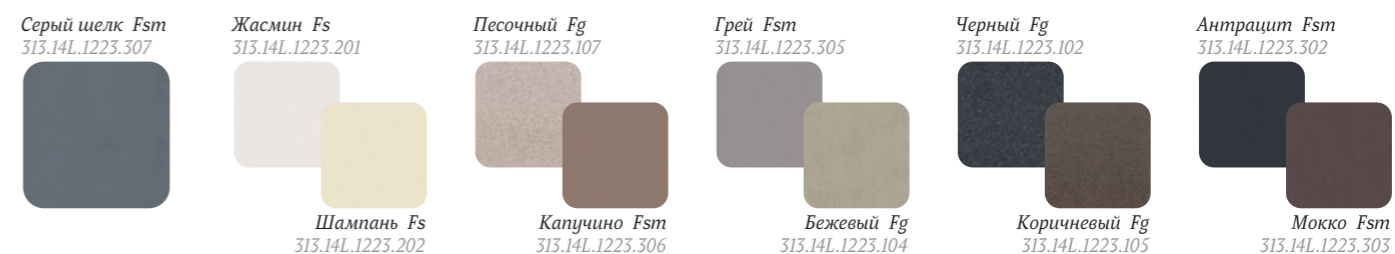


- Смеситель однорычажный с поворотным изливом
- Выдвижной излив
- Два режима напора воды – душ/струя
- Материал — латунь
- Гибкая подводка

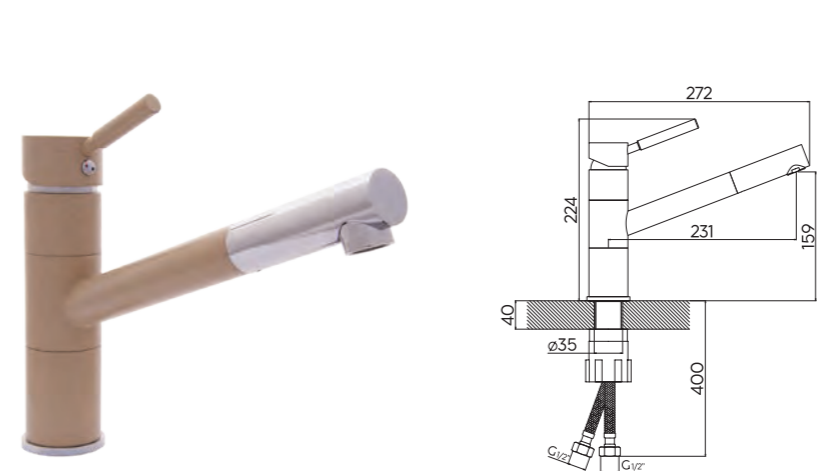
## Логистическая информация

Габариты, мм: 415x235x65  
Объем, м<sup>3</sup>: 0,006  
Вес брутто, кг: 2,12

## Цвет, артикул



## Фита

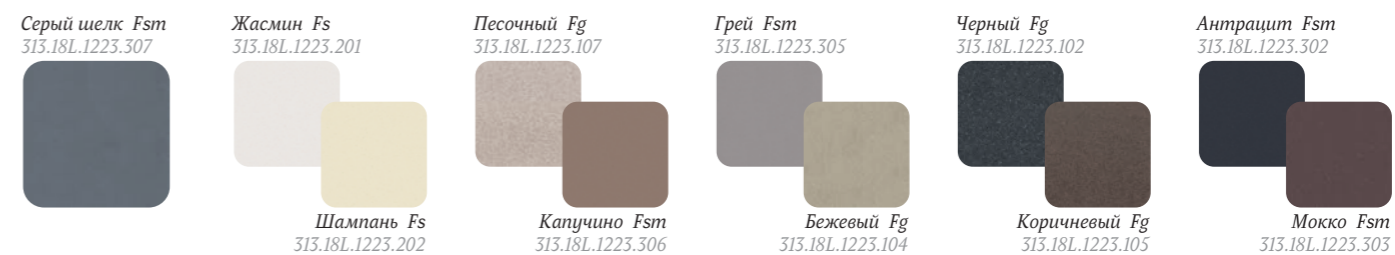


- Смеситель однорычажный с поворотным изливом
- Материал — латунь
- Гибкая подводка

## Логистическая информация

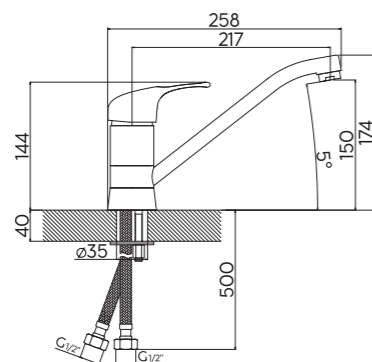
Габариты, мм: 420x230x65  
Объем, м<sup>3</sup>: 0,006  
Вес брутто, кг: 2,09

## Цвет, артикул





## Гамма



- Смеситель однорычажный с поворотным изливом
- Материал — латунь
- Гибкая подводка

## Логистическая информация

Габариты, мм: 325x175x70

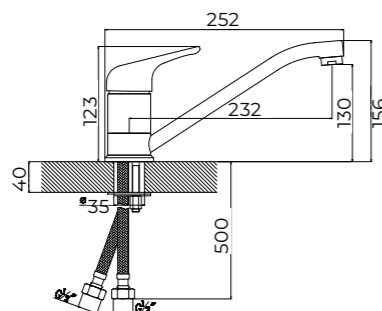
Объем, м<sup>3</sup>: 0,005

Вес брутто, кг: 1,35

## Цвет, артикул

Серый шелк Fsm  
313.05L.1123.307Жасмин Fs  
313.05L.1123.201Шампань Fs  
313.05L.1123.202Песочный Fg  
313.05L.1123.107Капучино Fsm  
313.05L.1123.306Грей Fsm  
313.05L.1123.305Бежевый Fg  
313.05L.1123.104Черный Fg  
313.05L.1123.102Коричневый Fg  
313.05L.1123.105Антрацит Fsm  
313.05L.1123.302Мокко Fsm  
313.05L.1123.303

## Тара



- Смеситель однорычажный с поворотным изливом
- Материал — латунь
- Гибкая подводка

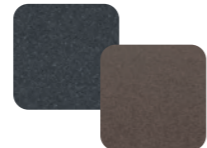
## Логистическая информация

Габариты, мм: 367x164x53

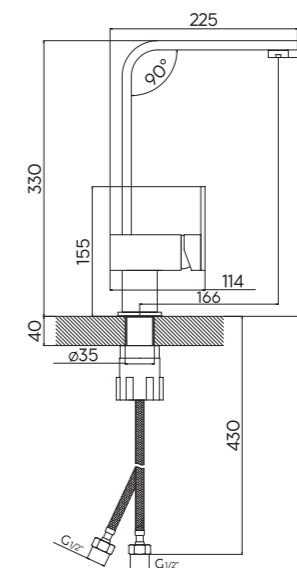
Объем, м<sup>3</sup>: 0,003

Вес брутто, кг: 0,99

## Цвет, артикул

Серый шелк Fsm  
313.37L.1123.307Жасмин Fs  
313.37L.1123.201Шампань Fs  
313.37L.1123.202Песочный Fg  
313.37L.1123.107Капучино Fsm  
313.37L.1123.306Грей Fsm  
313.37L.1123.305Бежевый Fg  
313.37L.1123.104Черный Fg  
313.37L.1123.102Коричневый Fg  
313.37L.1123.105Антрацит Fsm  
313.37L.1123.302Мокко Fsm  
313.37L.1123.303

## Сильвер



- Смеситель однорычажный с поворотным изливом
- Материал — нержавеющая сталь
- Гибкая подводка

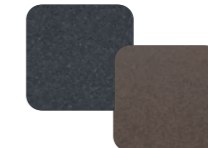
## Логистическая информация

Габариты, мм: 400x320x75

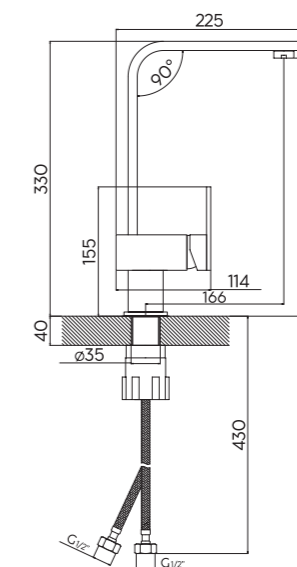
Объем, м<sup>3</sup>: 0,010

Вес брутто, кг: 2,40

## Цвет, артикул

Серый шелк Fsm  
313.15H.1123.307Жасмин Fs  
313.15H.1123.201Шампань Fs  
313.15H.1123.202Песочный Fg  
313.15H.1123.107Капучино Fsm  
313.15H.1123.306Грей Fsm  
313.15H.1123.305Бежевый Fg  
313.15H.1123.104Черный Fg  
313.15H.1123.102Коричневый Fg  
313.15H.1123.105Антрацит Fsm  
313.15H.1123.302Мокко Fsm  
313.15H.1123.303

## Сильвер SS



- Смеситель однорычажный с поворотным изливом
- Материал — нержавеющая сталь
- Гибкая подводка
- Артикул — 313.16H.1113.900

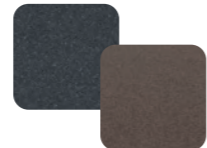
## Логистическая информация

Габариты, мм: 370x310x70

Объем, м<sup>3</sup>: 0,010

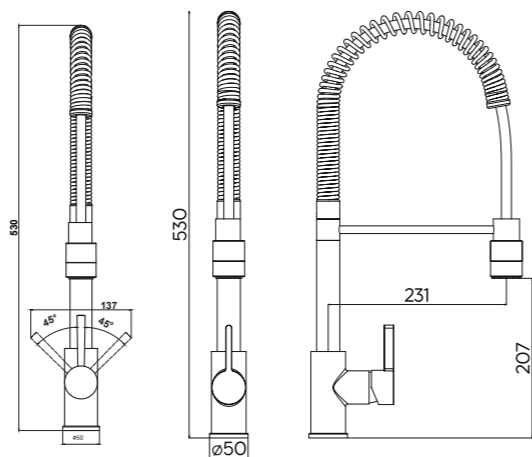
Вес брутто, кг: 2,40

## Цвет, артикул

Серый шелк Fsm  
313.37L.1123.307Жасмин Fs  
313.37L.1123.201Шампань Fs  
313.37L.1123.202Песочный Fg  
313.37L.1123.107Капучино Fsm  
313.37L.1123.306Грей Fsm  
313.37L.1123.305Бежевый Fg  
313.37L.1123.104Черный Fg  
313.37L.1123.102Коричневый Fg  
313.37L.1123.105Антрацит Fsm  
313.37L.1123.302Мокко Fsm  
313.37L.1123.303



## Орион

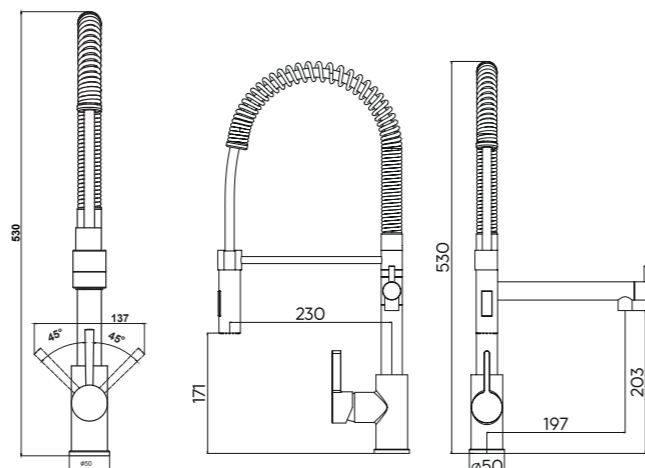


- Смеситель однорычажный с высоким поворотным изливом
- Материал — латунь
- Покрытие — хром
- Гибкая подводка
- Артикул — 333.20Н.2113.900

## Логистическая информация

Габариты, мм: 615x315x75  
Объем, м<sup>3</sup>: 0,015  
Вес брутто, кг: 3,36

## Аква

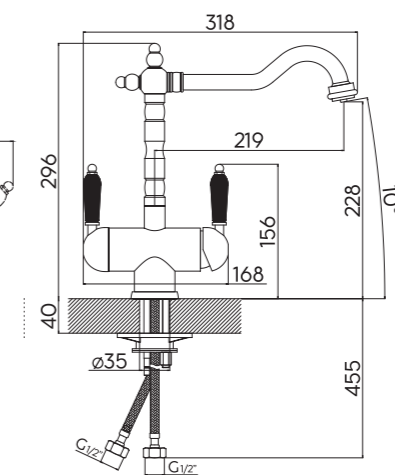
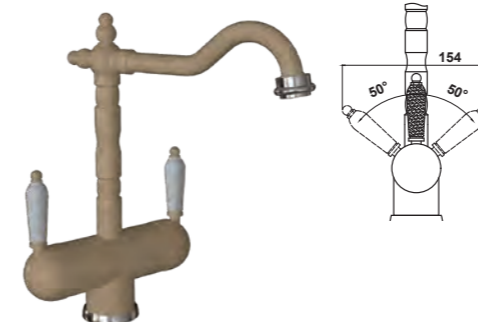


- Смеситель однорычажный с подключением к фильтру чистой воды
- Материал — латунь
- Гибкая подводка
- Переходник для подключения к фильтру
- Артикул — 333.31Н.2113.910

## Логистическая информация

Габариты, мм: 603x312x70  
Объем, м<sup>3</sup>: 0,015  
Вес брутто, кг: 3,88

## Ария



- Смеситель однорычажный с подключением к фильтру чистой воды
- Материал — латунь
- Керамические ручки
- Гибкая подводка
- Переходник для подключения к фильтру

## Логистическая информация

Габариты, мм: 403x352x70  
Объем, м<sup>3</sup>: 0,012  
Вес брутто, кг: 2,78

## Цвет, артикул

Серый шелк Fsm  
333.21Н.2113.307



Жасмин Fs  
333.21Н.2113.201



Шампань Fs  
333.21Н.2113.202

Песочный Fg  
333.21Н.2113.107



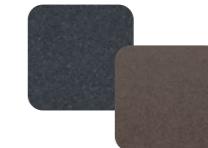
Капутино Fsm  
333.21Н.2113.306

Грей Fsm  
333.21Н.2113.305



Бежевый Fg  
333.21Н.2113.104

Черный Fg  
333.21Н.2113.102



Коричневый Fg  
333.21Н.2113.105

Антрацит Fsm  
333.21Н.2113.302



Мокко Fsm  
333.21Н.2113.303



Золото  
333.24Н.2113.710



Бронза  
333.23Н.2113.700



Графит  
333.23Н.2113.720

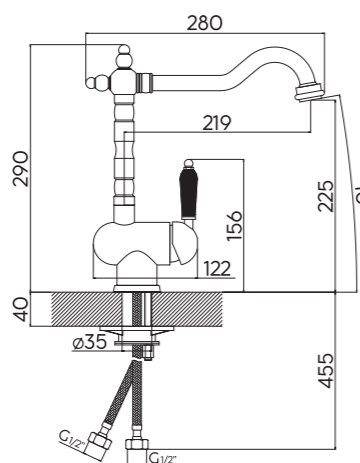
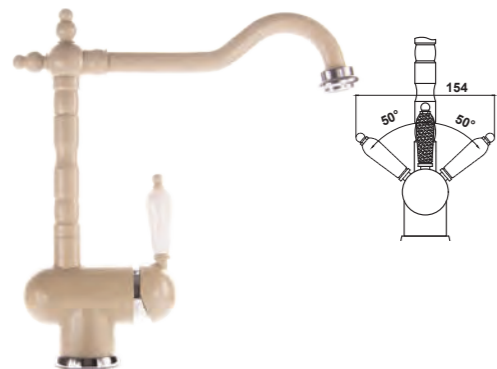
- Смеситель однорычажный с подключением к фильтру чистой воды
- Материал — латунь
- Покрытие — PVD
- Керамические ручки
- Гибкая подводка
- Переходник для подключения к фильтру

## Логистическая информация

Габариты, мм: 403x352x70  
Объем, м<sup>3</sup>: 0,012  
Вес брутто, кг: 2,78



## Ода



- Смеситель однорычажный с поворотным изливом
- Материал — латунь
- Керамические ручки
- Гибкая подводка

*Логистическая информация*

Габариты, мм: 398x321x72

Объем, м<sup>3</sup>: 0,009

Вес брутто, кг: 2,52

## Цвет, артикул

Серый шелк Fsm  
313.08H.1113.307Жасмин Fs  
313.08H.1113.201Шампань Fs  
313.08H.1113.202Песочный Fg  
313.08H.1113.107Капутино Fsm  
313.08H.1113.306Грей Fsm  
313.08H.1113.305Бежевый Fg  
313.08H.1113.104Черный Fg  
313.08H.1113.102Коричневый Fg  
313.08H.1113.105Антрацит Fsm  
313.08H.1113.302Мокко Fsm  
313.08H.1113.303Золото  
313.09H.1113.710Бронза  
313.09H.1113.700Графит  
313.09H.1113.720

- Смеситель однорычажный с поворотным изливом
- Материал — латунь
- Покрытие — PVD
- Керамические ручки
- Гибкая подводка

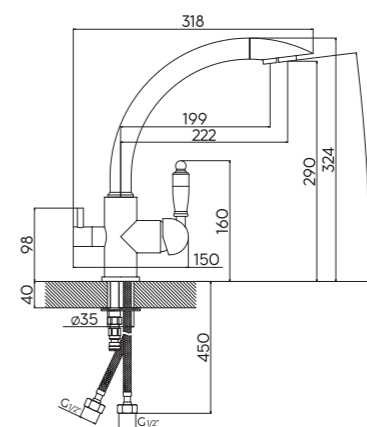
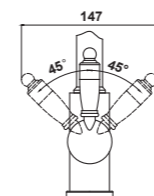
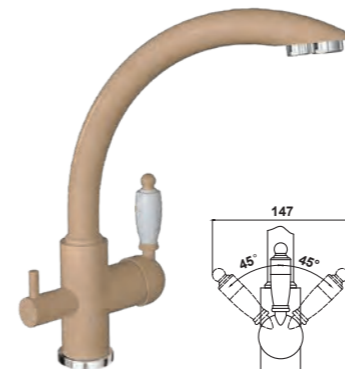
*Логистическая информация*

Габариты, мм: 370x310x70

Объем, м<sup>3</sup>: 0,009

Вес брутто, кг: 2,51

## Шале



- Смеситель однорычажный с подключением к фильтру чистой воды
- Материал — латунь
- Керамические ручки
- Гибкая подводка
- Переходник для подключения к фильтру

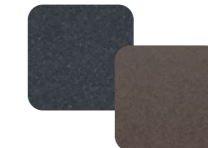
*Логистическая информация*

Габариты, мм: 470x300x75

Объем, м<sup>3</sup>: 0,011

Вес брутто, кг: 2,55

## Цвет, артикул

Серый шелк Fsm  
333.25H.2113.307Жасмин Fs  
333.25H.2113.201Шампань Fs  
333.25H.2113.202Песочный Fg  
333.25H.2113.107Капутино Fsm  
333.25H.2113.306Грей Fsm  
333.25H.2113.305Бежевый Fg  
333.25H.2113.104Черный Fg  
333.25H.2113.102Коричневый Fg  
333.25H.2113.105Антрацит Fsm  
333.25H.2113.302Мокко Fsm  
333.25H.2113.303Золото  
333.28H.2113.710Бронза  
333.26H.2113.700Графит  
333.27H.2113.720

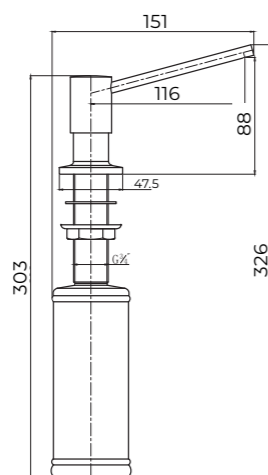
- Смеситель однорычажный с подключением к фильтру чистой воды
- Материал — латунь
- Покрытие — PVD
- Керамические ручки
- Гибкая подводка
- Переходник для подключения к фильтру

*Логистическая информация*Объем, м<sup>3</sup>: 0,011 м<sup>3</sup>

Вес брутто, кг: 2,55 кг



## Марко



- Дозатор для моющего средства
- Подходит к мойкам, имеющим дополнительное отверстие для аксессуаров
- Материал — латунь
- Диаметр отверстия для установки — 35мм

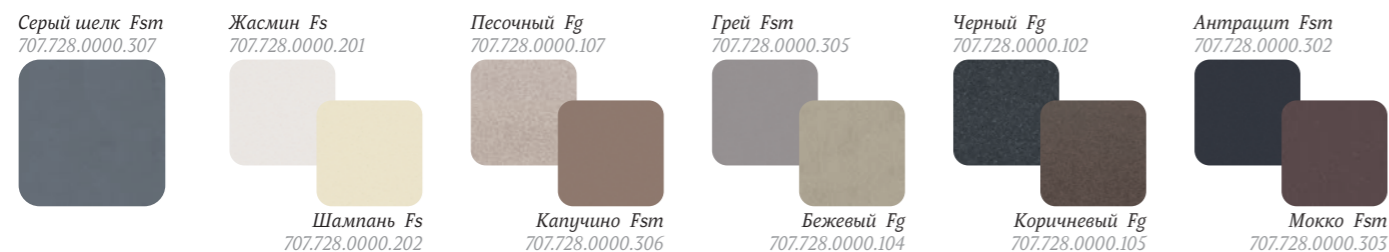
## Логистическая информация

Габариты, мм: 250x190x75

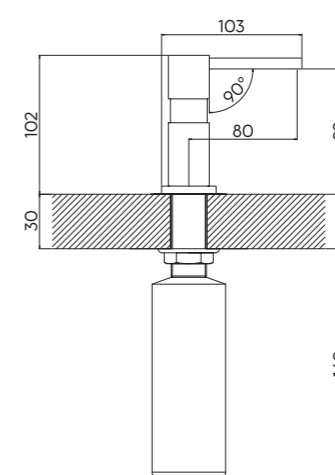
Объем, м<sup>3</sup>: 0,004

Вес брутто, кг: 0,43

## Цвет, артикул



## Квадро



- Дозатор для моющего средства
- Подходит к мойкам, имеющим дополнительное отверстие для аксессуаров
- Материал — нержавеющая сталь
- Диаметр отверстия для установки — 35мм

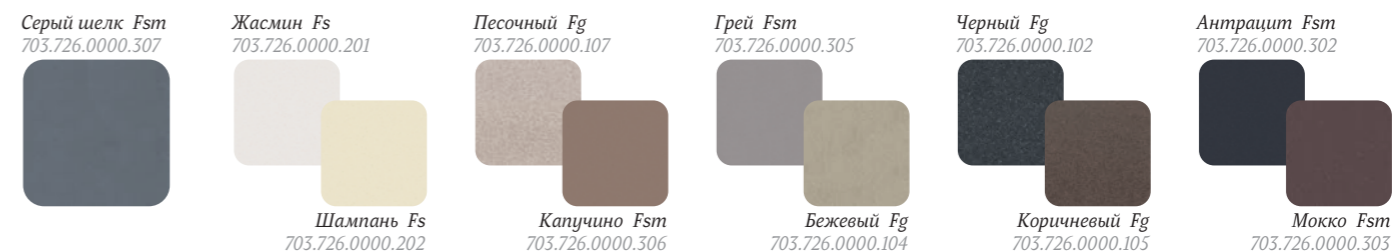
## Логистическая информация

Габариты, мм: 185x136x65

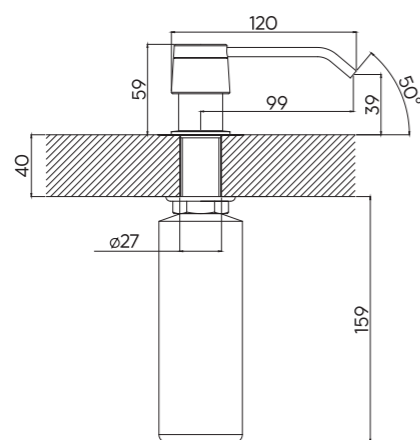
Объем, м<sup>3</sup>: 0,002

Вес брутто, кг: 0,36

## Цвет, артикул



## Рондо



- Дозатор для моющего средства
- Подходит к мойкам, имеющим дополнительное отверстие для аксессуаров
- Материал — латунь
- Диаметр отверстия для установки — 35мм

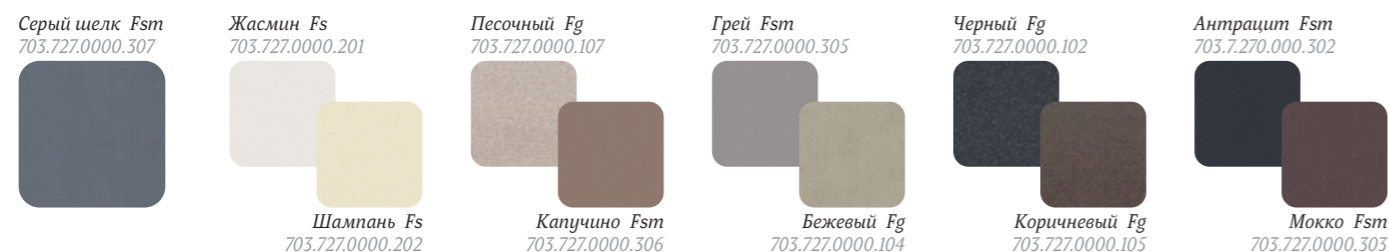
## Логистическая информация

Габариты, мм: 185x136x65

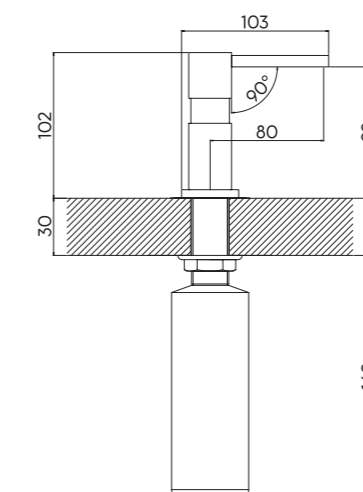
Объем, м<sup>3</sup>: 0,002

Вес брутто, кг: 0,36

## Цвет, артикул



## Квадро SS



- Дозатор для моющего средства
- Подходит к мойкам, имеющим дополнительное отверстие для аксессуаров
- Материал — нержавеющая сталь
- Диаметр отверстия для установки — 35мм
- Артикул — 7.037.260.000.900

## Логистическая информация

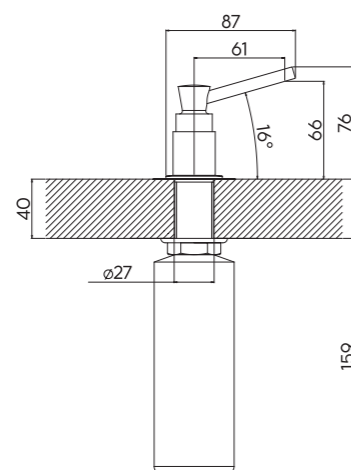
Габариты, мм: 185x133x65

Объем, м<sup>3</sup>: 0,002

Вес брутто, кг: 0,36



## Каскад



- Дозатор для моющего средства
- Подходит к мойкам, имеющим дополнительное отверстие для аксессуаров
- Материал — латунь
- Диаметр отверстия для установки — 35мм

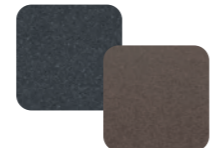
## Логистическая информация

Габариты, мм: 185x136x65

Объем, м<sup>3</sup>: 0,002

Вес брутто, кг: 0,36

## Цвет, артикул

Серый шелк Fsm  
703.725.0000.307Жасмин Fs  
703.725.0000.201Шампань Fs  
703.725.0000.202Песочный Fg  
703.725.0000.107Капучино Fsm  
703.725.0000.306Грей Fsm  
703.725.0000.305Бежевый Fg  
703.725.0000.104Черный Fg  
703.725.0000.102Коричневый Fg  
703.725.0000.105Антрацит Fsm  
703.725.0000.302Мокко Fsm  
703.725.0000.303Бронза  
703.725.0000.700Золото  
703.725.0000.710Графит  
703.725.0000.720

- Дозатор для моющего средства
- Подходит к мойкам, имеющим дополнительное отверстие для аксессуаров
- Материал — латунь
- Диаметр отверстия для установки — 35мм

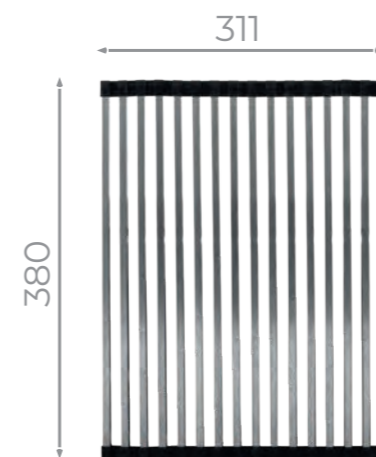
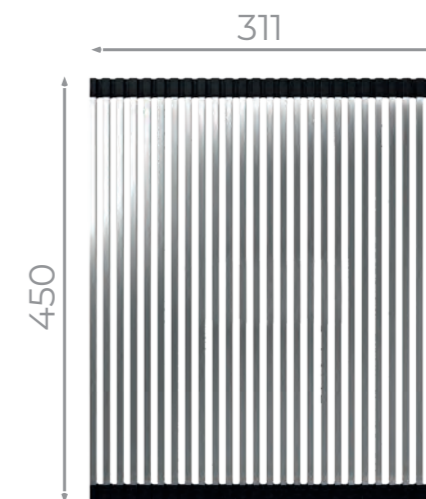
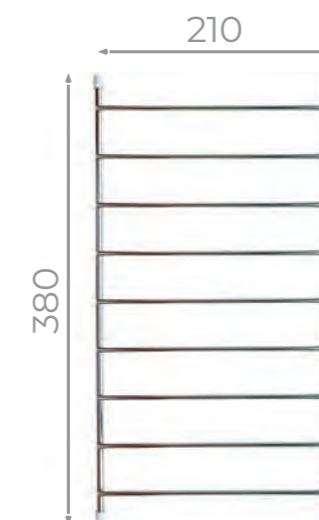
## Логистическая информация

Габариты, мм: 185x136x65

Объем, м<sup>3</sup>: 0,002

Вес брутто, кг: 0,36

## Ролл-маты и решетки

Ролл-мат  
эсклюзивно для мойки Ромия  
PM.380.311.HCРолл-мат  
PM.450.311.HCРолл-мат  
PM.490.311.HCРешетка  
эсклюзивно для мойки Ромия  
PH.380x210.HC



## Разделочные доски

### Полипропилен (ПП)

это высокопрочный пластик, принадлежащий к классу полимеров полиолефинов. Он получается путем полимеризации пропилена - органического соединения, состоящего из углеродных атомов и водорода.

Полипропилен обладает рядом характеристик, которые делают его популярным материалом в различных промышленных и бытовых сферах.

### Полипропилен абсолютно безвреден и гигиеничен!

Поэтому его повсеместно используют в производстве пластиковой посуды, в которой можно разогревать пищевые продукты!

**Разделочная доска из полипропилена Florentina обладает следующими характеристиками:**

- Легко моется под струей воды
- Можно мыть в посудомоечной машине
- Ножи не тупятся о поверхность
- Не трескается и не бьется
- Не боится влаги
- Не впитывает запахи и красители
- Не требует специального ухода
- Доска снабжена желобком для стока жидкости
- Доску можно использовать с двух сторон

### Модель 1037PL



**Материал:** Пластик (полипропилен)  
**Размер доски, мм:** 368x253  
**Объем, м³:** 0,0009  
**Вес брутто, кг:** 0,86  
**Для кухонных моек:**  
 Липси 600  
 Липси 820

### Модель 3038PL



**Материал:** Пластик (полипропилен)  
**Размер доски, мм:** 379x253  
**Объем, м³:** 0,00093  
**Вес брутто, кг:** 0,89  
**Для кухонных моек:**  
 Липси 620К  
 Липси 780  
 Веста  
 Ривьера 780

### Модель 3040PL



**Материал:** Пластик (полипропилен)  
**Размер доски, мм:** 425x270  
**Объем, м³:** 0,001  
**Вес брутто, кг:** 0,97  
**Для кухонных моек:**  
 Липси 460

### Модель 3044PL



**Материал:** Пластик (полипропилен)  
**Размер доски, мм:** 455x270  
**Вес брутто, кг:** 1,07  
**Объем, м³:** 0,001  
**Для кухонных моек:**  
 Паола 620 Липси 510  
 Паола 760 Липси 620К  
 Арона 860 Липси 650  
 Ривьера 780 Липси 660  
 Ривьера 860 Липси 780  
 Липси 580К  
 Липси 760  
 Липси 780Р  
 Липси 780К  
 Липси 860

## Разделочные доски

### Модель 2037PL



**Материал:** Пластик (полипропилен)  
**Размер доски, мм:** 400x270  
**Вес брутто, кг:** 0,57  
**Объем, м³:** 0,001  
**Для кухонных моек:**  
 Пьемонт 440 Нире 480  
 Пьемонт 650 Bera 300  
 Bera 360  
 Bera 400  
 Bera 500  
 Bera 335/160

### Модель 3039PL



**Материал:** Пластик (полипропилен)  
**Размер доски, мм:** 400x315  
**Объем, м³:** 0,001  
**Вес брутто, кг:** 0,71  
**Для кухонных моек:**  
 Адрия\*

*\*Модель входит в комплект мойки*

### Модель 3041PL



**Материал:** Пластик (полипропилен)  
**Размер доски, мм:** 418x270  
**Объем, м³:** 0,001  
**Вес брутто, кг:** 0,99  
**Для кухонных моек:**  
 Вилладжио\*

*\*Модель входит в комплект мойки*

### Модель 3543PL



**Материал:** Пластик (полипропилен)  
**Размер доски, мм:** 445x268  
**Объем, м³:** 0,001  
**Вес брутто, кг:** 1,02  
**Для кухонных моек:**  
 Гаттинара 780  
 Касси 780

### Модель 9010



**Материал:** бук  
**Размер брутто, мм:** 547x322x33  
**Объем, м³:** 0,006  
**Вес брутто, кг:** 2,95

*Устанавливается поперек мойки на всю ширину (510 мм)*

<b>Для кухонных моек:</b>	Липси 780	Арона 860
	Липси 580К	Касси 780
	Липси 820	Россана
Гаттинара 780	Липси 780Р	Комби 860К
Липси 650	Липси 780К	Комби 1160
Липси 660	Липси 860	
Липси 760		

### Модель 4000PL



**Материал:** Пластик (полипропилен)  
**Размер доски, мм:** 441x353  
**Объем, м³:** 0,001  
**Вес брутто, кг:** 1,03  
**Для кухонных моек:**  
 Никосия  
 Родос 580  
 Родос 620

### Модель 4400PL



**Материал:** Пластик (полипропилен)  
**Размер доски, мм:** 454x357  
**Объем, м³:** 0,001  
**Вес брутто, кг:** 1,13  
**Для кухонных моек:**  
 Эльба  
 Липси 780  
 Веста

### Модель 4025PL



**Материал:** Пластик (полипропилен)  
**Размер доски, мм:** 414x353  
**Объем, м³:** 0,001  
**Вес брутто, кг:** 1,03  
**Для кухонных моек:**  
 Лотос 510

### Модель 5049PL



**Материал:** Пластик (полипропилен)  
**Размер доски, мм:** 490x385  
**Объем, м³:** 0,001  
**Вес брутто, кг:** 1,25  
**Для кухонных моек:**  
 Селена\*

*\*Модель входит в комплект мойки*



# ОБОЗНАЧЕНИЯ

## Минимальный размер кухонного блока для установки (см)



Линейный



Угловой трапеция



Угловой L-блок

## Способ установки



На столешницу



Под столешницу



В уровень со столешницей



Между столешницами

## Материал



Florengran



Florensil



Нержавеющая сталь марки AISI 304

## Смесители



Керамический картридж  $\varnothing$  (мм)



Выдвижной излив



Подключение к фильтру для питьевой воды

## Дозаторы



Отверстие для монтажа  $\varnothing$  (мм)



Объем емкости



+7 (495) 150 33 53  
florentina@florcom.ru  
www.florcom.ru



florcomru

