

DR. GANS



2024

коллекция моек и смесителей

ОБЗОР МОДЕЛЕЙ КУХОННЫХ МОЕК	2-3
ОБЗОР МОДЕЛЕЙ СМЕСИТЕЛЕЙ	3
ОБЗОР ОТВОДНОЙ ФУРНИТУРЫ ДЛЯ МОЕК	3
ЦВЕТА КУХОННЫХ МОЕК	4
МАТЕРИАЛ	5
ПРОИЗВОДСТВО	6
ЧТО ТАКОЕ КОМПОЗИТЫ?	9
ПОТРЕБИТЕЛЬСКИЕ СВОЙСТВА	10
ЧИСТКА И УХОД	11
КУХОННЫЕ МОЙКИ	13
СМЕСИТЕЛИ	43

СОДЕРЖАНИЕ

КУХОННЫЕ МОЙКИ

40

Кухонный блок



Лора 620
620x510 мм
Стр. 13

45

Кухонный блок



Ротанг 500
500x500 мм
Стр. 14



Гала
510x510 мм
Стр. 15



Дора
435x435 мм
Стр. 16



Берта 580
580x470 мм
Стр. 17



Берта 620
620x490 мм
Стр. 18



Лиана 620
620x470 мм
Стр. 19



Кардинал 450
450x500 мм
Стр. 20



Ника 470
470x510 мм
Стр. 21



Ника 580
580x470 мм
Стр. 22



Дуэт 760
760x500 мм
Стр. 23

50

Кухонный блок



Кардинал 640
640x500 мм
Стр. 24



Техно 650
650x510 мм
Стр. 25



Кардинал 760
760x500 мм
Стр. 26



Лиана 760
760x500 мм
Стр. 27



Берта 760
760x510 мм
Стр. 28



Адель 780
780x510 мм
Стр. 29

60

Кухонный блок



Ника 570
570x510 мм
Стр. 30



Кардинал 570
570x500 мм
Стр. 31



Астра 620К
620x510 мм
Стр. 32



Кардинал 760К
760x500 мм
Стр. 33



Техно 760
760x510 мм
Стр. 34



Астра 760К
760x510 мм
Стр. 35



Кардинал 840
840x500 мм
Стр. 36



Техно 860
860x510 мм
Стр. 37

КУХОННЫЕ МОЙКИ

80

Кухонный блок



Астра 780
780x510 мм
Стр. 38

90x90

Кухонный блок

80x80



Габи
1015x510 мм
Стр. 39



Рио
800x500 мм
Стр. 40



Крона
910x500 мм
Стр. 41

СМЕСИТЕЛИ И АКСЕССУАРЫ



Нота
стр. 43



Рондо
стр. 43



Соло
стр. 44



Соната
стр. 44



Дуэт
стр. 45



Акцент
стр. 45



Лира
стр. 46



Прима
стр. 46



Форум
стр. 47

ДОЗАТОР ФОРУМ

для жидкого моющего средства

Объем емкости для моющего средства 300 мл

Отверстие для монтажа \varnothing 35 мм

Подходит к мойкам, имеющим дополнительное отверстие

Доступен в 10 цветах DR.GANS



РОЛЛ-МАТ

450x311 мм

490x311 мм

стр. 47

ОТВОДНАЯ АРМАТУРА

Отводная арматура с выпуском $3\frac{1}{2}''$ (D=90 мм) и переливом. Цвет — хром.



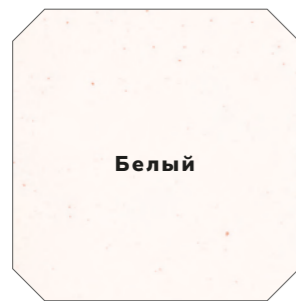
Отводная арматура входит в комплект кухонных моек. Отводную арматуру также можно приобрести отдельно.

Отводная арматура для двух одноуровневых чаш с выпусками $3\frac{1}{2}''$ (D=90 мм) и переливом. Цвет — хром.



Отводная арматура для двух разноуровневых чаш с выпусками $3\frac{1}{2}''$ (D=90 мм) и переливом. Цвет — хром.





Белый



Латте



Дюна



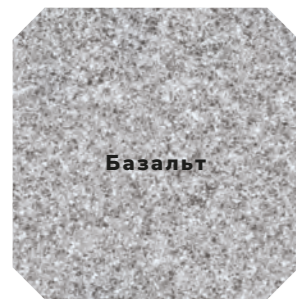
Терра



Терракота



Серый



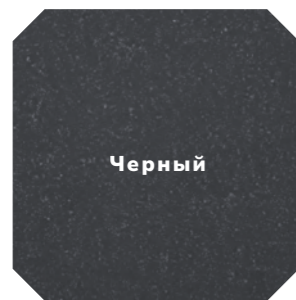
Базальт



Везувий



Графит



Черный

*Печатное изображение не гарантирует корректную цветопередачу.
Возможны отличия печатного изображения от оригинала.*

ДОЛОМИТ

ПРИРОДНЫЙ МИНЕРАЛ
 $(CaMg)(CO_3)_2$

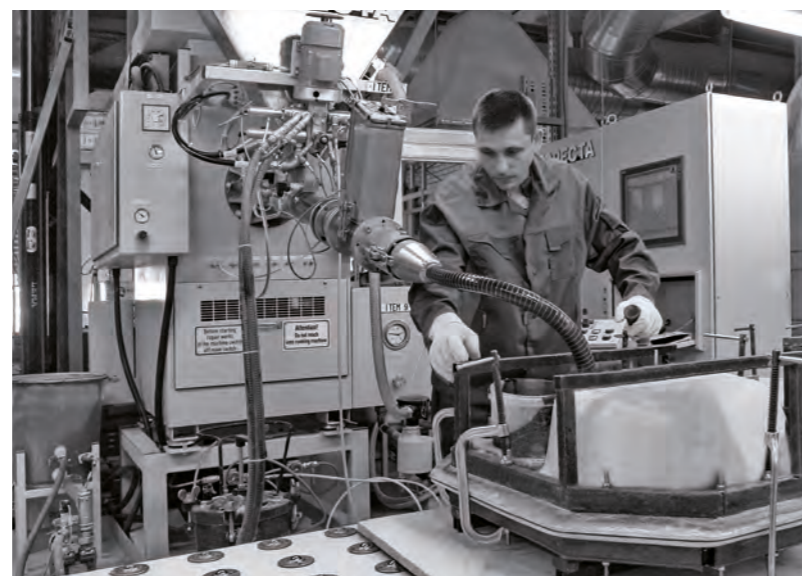
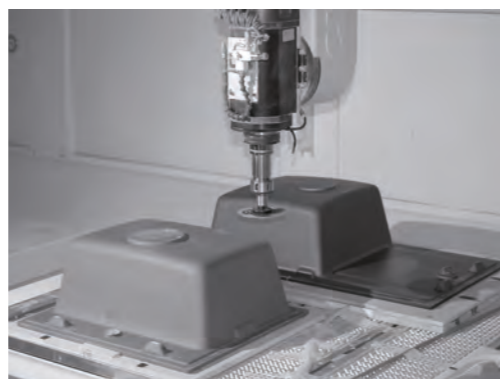
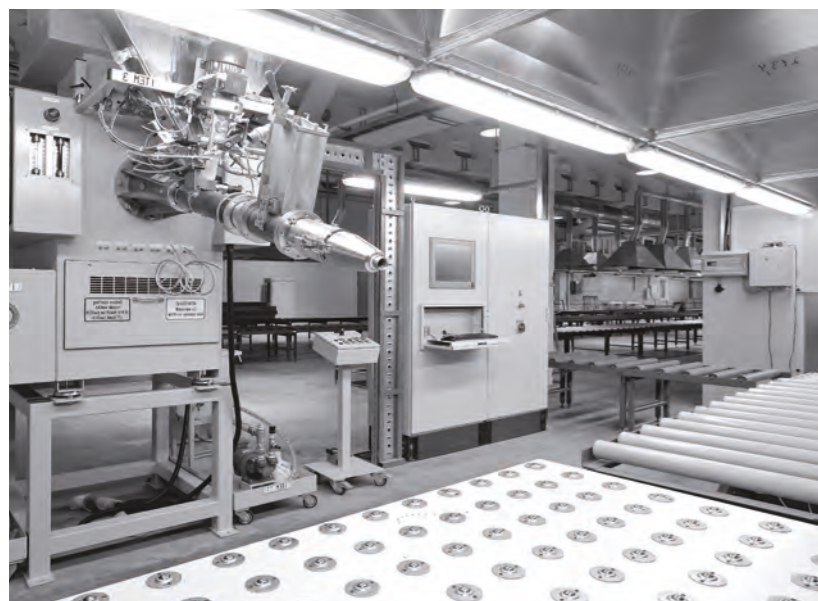
МАТЕРИАЛ DR.GANS?

В основе композита молотый мрамор с высокой степенью белизны и полиэфирная смола.

Для придания цветового оттенка и увеличения стойкости к внешним воздействующим факторам на поверхность изделия наносится декоративно-защитное покрытие на основе гелькоута (gelcoat), наполненного тригидратом алюминия $[Al(OH)_3]$ и цветными полимерными микрогранулами. По сути, формируется некий аналог глазури в изделиях из керамики.



ГДЕ ПРОИЗВОДЯТСЯ КУХОННЫЕ МОЙКИ DR.GANS?



Кухонные мойки DR.GANS производятся на высокотехнологичном роботизированном предприятии конвейерного типа.

Наша продукция это: композитные кухонные мойки, раковины для ванных комнат, душевые поддоны.

Собственное дизайн-бюро выполняет полный цикл проектирования и изготовления прототипов моделей конечных изделий как для нашей компании, так и для альянсов из двух и более участников.



ЭКСКУРС В ИСТОРИЮ

История возникновения искусственных композитных материалов восходит к истокам цивилизации, когда человек начал сознательно конструировать новейшие материалы.

Первые упоминания о саманных кирпичиках можно найти в Библии. В Египте и Месопотамии строили речные суда из тростника, пропитанного битумом (прототип современных маломерных судов из стеклопластиков). Изготовление мумий в Египте можно считать первым примером ленточной намотки ткани, пропитанной смолой. В Древней Индии деревянные стволы пушек обматывали лианами, а также пропитывали смолами, которые отверждались месяцами, однако, дальность и точность стрельбы из такого орудия, легкость его транспортирования давали неоспоримое преимущество.

Ярким примером эффективного применения композитов уже в средние века является использование в войсках Чингисхана (а позже и в Европе) двухслойных конструкций лука, наружная и внутренняя части которого были изготовлены из различных пород древесины и затем склеены.

Настоящий бум в современном материаловедении начался ближе к середине XX столетия.



КОМПОЗИТЫ DR. GANS

Материал кухонных моек DR.GANS — является классикой современных минералонаполненных полимерокомпозитов.

Современные композиты состоят из двух и более компонентов, которые существенно отличаются по свойствам, а их сочетание даёт некий синергический эффект.

Обычно один компонент образует непрерывную фазу, которая называется матрицей, другой является наполнителем. Между ними создается адгезионное взаимодействие. Таким образом, свойства конечного композита определяются матрицей, наполнителем и межфазной границей.

«Правильный» композит условно можно представить формулой

$$1 + 1 > 2$$

то есть, свойства конечного материала выше аналогичных свойств его отдельных составляющих и их прямого сложения.

А «неправильный» — $1+1<2$. Это означает, что в «неправильном» композите свойства его отдельных компонентов не суммируются, а в ряде случаев конечные свойства материала уступают свойствам составляющих композита.

КОМПОЗИТЫ DR.GANS — «ПРАВИЛЬНЫЕ»

В качестве полимерной матрицы композитов DR.GANS используются ненасыщенные полиэфирные смолы. Такие смолы являются термореактивными и обладают высокими прочностными характеристиками и устойчивостью к агрессивным химическим средам органического и неорганического классов.

В качестве наполнителей для изготовления кухонных моек используется молотый байкальский доломит высочайшей степени белизны.

Для получения «правильного» композита помимо высоких свойств отдельных его компонентов необходимо обеспечить химическое сродство полимерной матрицы и наполнителя на межфазной

границе. С этой целью в состав материала вводятся специальные целевые добавки-аппреты, позволяющие сблизить поверхностные энергии полимера и наполнителя для обеспечения максимальной адгезии на межфазной границе.

Следует также отметить, что для придания цветового оттенка и увеличения стойкости к внешним воздействующим факторам, на поверхность изделия наносится декоративно-защитное покрытие на основе гелкоута (gelcoat), наполненного тригидратом алюминия ($Al(OH)_3$) и цветными полимерными микрогранулами. По сути, формируется некий аналог глазури в изделиях из керамики.

СЕРТИФИКАТЫ DR. GANS

Композиты DR.GANS — экологически чистые и абсолютно безопасные для здоровья материалы. Изделия из них соответствуют всем санитарным требованиям к товарам, предназначенным для работы с пищевыми продуктами.

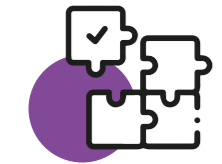
Качество моек DR.GANS подтверждено Сертификатом Соответствия и экспертным заключением о соответствии продукции Единым санитарно-эпидемиологическим и гигиеническим требованиям к товарам.

ПОТРЕБИТЕЛЬСКИЕ СВОЙСТВА



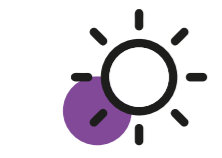
ЛЕГКО СОДЕРЖАТЬ В ЧИСТОТЕ

Для ухода за мойками DR.GANS рекомендуем использовать набор средств по уходу за композитными мойками FLORENTINA



ПРАВИЛЬНАЯ ГЕОМЕТРИЯ

Кухонные мойки DR.GANS имеют правильную геометрическую форму, которая дает идеальное прилегание изделия к столешнице



ТЕПЛАЯ ПОВЕРХНОСТЬ

Поверхность изделия из литого мрамора всегда остается теплой, поскольку этот материал обладает низкой теплопроводностью



ШУМОПОГЛОЩЕНИЕ И ВИБРОСТОЙКОСТЬ

Материал обладает высокой вибростойкостью и шумопоглощающими свойствами. Вследствие этого он не гремит и не вибрирует во время эксплуатации



ГИГИЕНИЧЕСКАЯ БЕЗОПАСНОСТЬ

Мойки DR.GANS обладают высокими бактерицидными свойствами и являются экологически чистыми



МЕХАНИЧЕСКАЯ ПРОЧНОСТЬ

Мойки обладают высокой механической прочностью по всем основным показателям:

- на истирание
- на изгиб
- на растяжение
- на сжатие



Трафарет, нанесенный на внутреннем элементе короба, позволяет легко разметить место монтажа мойки на столешнице



ЧИСТКА И УХОД

ПОЧЕМУ ВАЖНО ИСПОЛЬЗОВАТЬ СПЕЦИАЛИЗИРОВАННЫЕ МОЮЩИЕ СРЕДСТВА ДЛЯ КОМПОЗИТНЫХ МОЕК

1

ГОТОВОЕ РЕШЕНИЕ ДЛЯ ЭФФЕКТИВНОГО УХОДА

Набор Florentina включает сразу три средства, предназначенные для удаления всех видов загрязнений и эффективной защиты поверхности мойки из композитного материала.

2

БЕРЕЖНАЯ ОЧИСТКА

Специализированные средства Florentina №111 и №112 обеспечивают бережную очистку поверхности, не нарушая структуру материала.

3

ВОССТАНОВЛЕНИЕ ЦВЕТА

Специализированное средство Florentina №112 не только бережно очищает поверхность, но и с легкостью восстанавливает первоначальный цвет мойки.

4

НАДЕЖНАЯ ЗАЩИТА ПОВЕРХНОСТИ

В состав набора входит Бальзам-уход №117, который создает защитный слой на поверхности изделия от загрязнений и влаги, благодаря чему поверхность мойки будет оставаться чистой намного дольше.

5

ЭРГОНОМИЧНАЯ УПАКОВКА

Эргономичный флакон из высококачественного плотного пластика укомплектован дозатором с отверстием оптимального размера. Его формат и консистенция средств обеспечивают максимально экономичный расход!



Средство для ухода

№ 111

УДАЛЕНИЕ ИЗВЕСТКОВОГО НАЛЕТА И РЖАВЧИНЫ



Средство для ухода

№ 112

УДАЛЕНИЕ СЛОЖНЫХ ЗАГРЯЗНЕНИЙ И ВОССТАНОВЛЕНИЕ ВНЕШНЕГО ВИДА



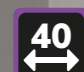



Средство для ухода

№ 117

ЗАЩИТНОЕ ГРЯЗЕОТТАЛКИВАЮЩЕЕ СРЕДСТВО

Бережное очищение — залог долгой и красивой жизни вашей мойки!

Условные обозначения:

-  размер кухонного блока
-  дополнительное отверстие
-  мойка оборачиваемая
-  исполнение в материале CM (cast marble — литой мрамор)

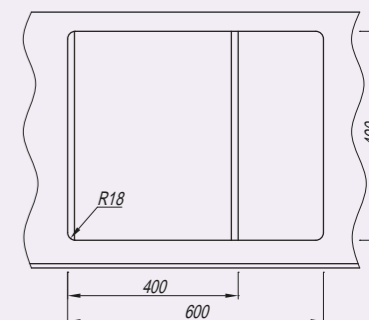
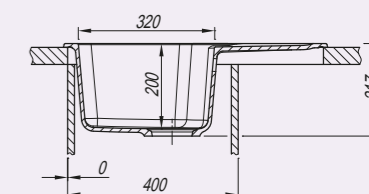
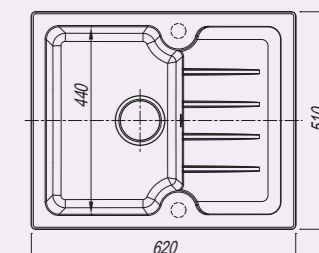


КУХОННЫЕ МОЙКИ



Описание:

Кухонный блок, мм – 400
 Габариты мойки, мм – 620x510x217
 Глубина чаши, мм – 200
 Материал – литевой мрамор
 Тип установки – на столешницу (врезная)
 Реверсивность – да
 Дополнительные отверстия под аксессуары – нет
 Гарантия – 2 года



Белый
25.020.A0620.401



Латте
25.020.A0620.403



Дюна
25.020.A0620.402



Терра
25.020.A0620.405



Терракота
25.020.A0620.406



Серый
25.020.A0620.408



Базальт
25.020.A0620.409



Везувий
25.020.A0620.410



Черный
25.020.A0620.407



Графит
25.020.A0620.411

Комплектация:

Отводная арматура с выпуском 3 1/2" (D=90 мм) и переливом

Логистическая информация:

Картонная коробка (ДxШxВ) — 658x548x255 / 0,105 м³ / брутто 13,1 кг

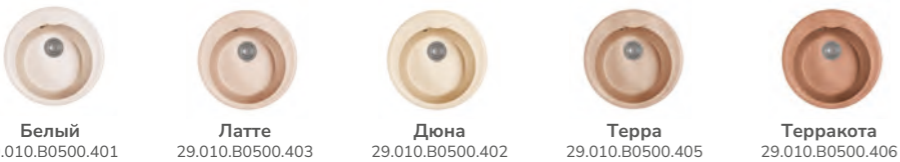


45

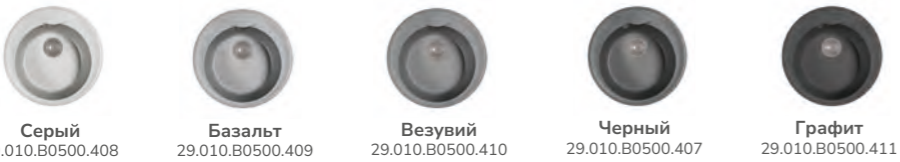
CM

Описание:

Кухонный блок, мм – 450
 Габариты мойки, мм – 500x500x201
 Глубина чаши, мм – 180
 Материал – литевой мрамор
 Тип установки – на столешницу (врезная)
 Реверсивность – нет
 Дополнительные отверстия под аксессуары – нет
 Гарантия – 2 года



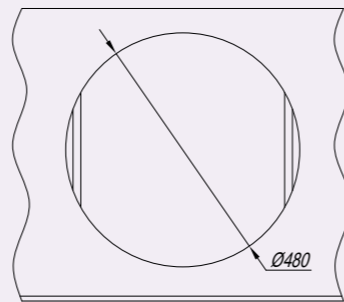
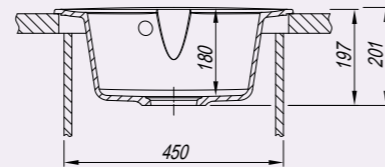
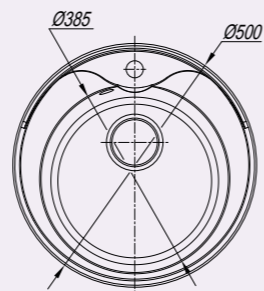
Белый 29.010.B0500.401 Латте 29.010.B0500.403 Дюна 29.010.B0500.402 Терра 29.010.B0500.405 Терракота 29.010.B0500.406



Серый 29.010.B0500.408 Базальт 29.010.B0500.409 Везувий 29.010.B0500.410 Черный 29.010.B0500.407 Графит 29.010.B0500.411

Комплектация:
 Отводная арматура с выпуском 3 1/2" (D=90 мм) и переливом

Логистическая информация:
 Картонная коробка (ДхШхВ) — 552x552x259 / 0,079 м³ / брутто 8,8 кг

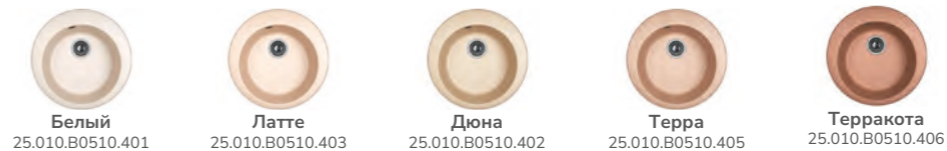


45

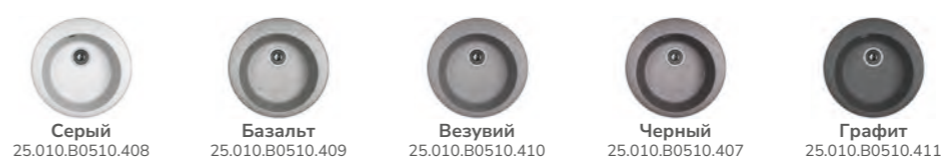
CM

Описание:

Кухонный блок, мм – 450
 Габариты мойки, мм – 510x510x217
 Глубина чаши, мм – 200
 Материал – литевой мрамор
 Тип установки – на столешницу (врезная)
 Реверсивность – нет
 Дополнительные отверстия под аксессуары – нет
 Гарантия – 2 года



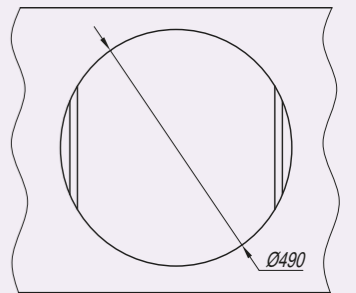
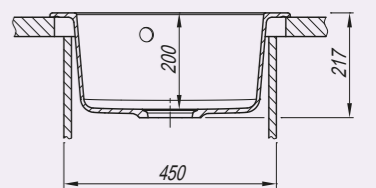
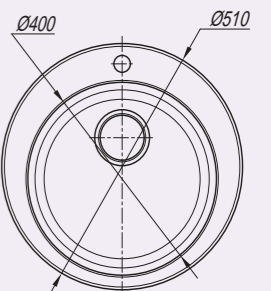
Белый 25.010.B0510.401 Латте 25.010.B0510.403 Дюна 25.010.B0510.402 Терра 25.010.B0510.405 Терракота 25.010.B0510.406



Серый 25.010.B0510.408 Базальт 25.010.B0510.409 Везувий 25.010.B0510.410 Черный 25.010.B0510.407 Графит 25.010.B0510.411

Комплектация:
 Отводная арматура с выпуском 3 1/2" (D=90 мм) и переливом

Логистическая информация:
 Картонная коробка (ДхШхВ) — 548x548x255 / 0,087 м³ / брутто 9,2 кг



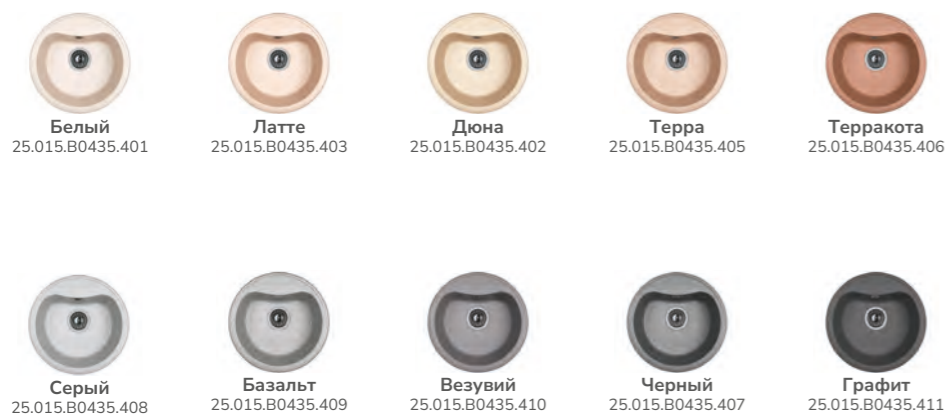


45

Описание:

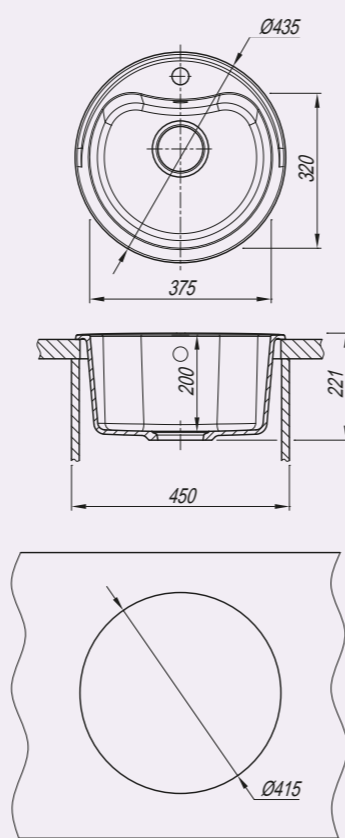
Кухонный блок, мм – 450
 Габариты мойки, мм – 435x435x221
 Глубина чаши, мм – 200
 Материал – литевой мрамор
 Тип установки – на столешницу (врезная)
 Реверсивность – нет
 Дополнительные отверстия под аксессуары – нет
 Гарантия – 2 года

CM



Комплектация:
 Отводная арматура с выпуском 3 1/2" (D=90 мм) и переливом

Логистическая информация:
 Картонная коробка (ДхШхВ) — 474x474x255 / 0,066 м³ / брутто 7,9 кг



45

Описание:

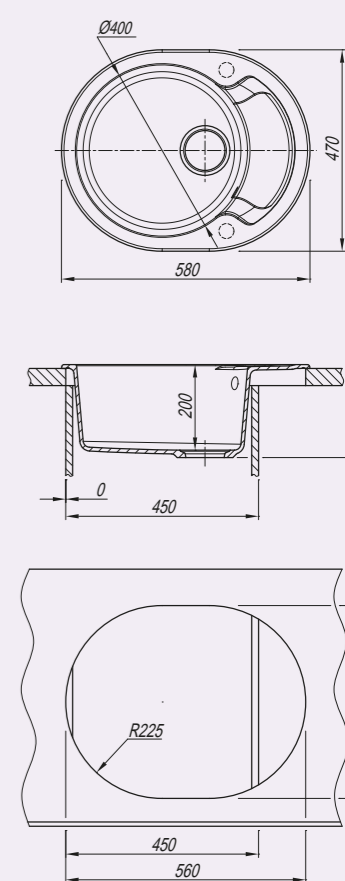
Кухонный блок, мм – 450
 Габариты мойки, мм – 580x470x217
 Глубина чаши, мм – 200
 Материал – литевой мрамор
 Тип установки – на столешницу (врезная)
 Реверсивность – да
 Дополнительные отверстия под аксессуары – нет
 Гарантия – 2 года

CM



Комплектация:
 Отводная арматура с выпуском 3 1/2" (D=90 мм) и переливом

Логистическая информация:
 Картонная коробка (ДхШхВ) — 618x508x255 / 0,091 м³ / брутто 9,5 кг





45



CM

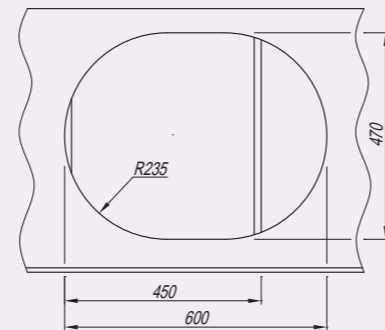
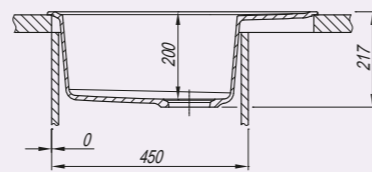
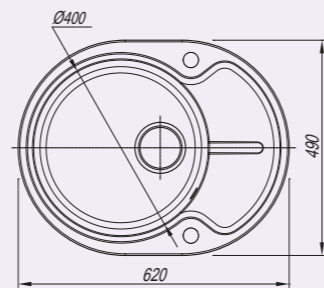
Описание:

Кухонный блок, мм – 450
 Габариты мойки, мм – 620x490x217
 Глубина чаши, мм – 200
 Материал – литевой мрамор
 Тип установки – на столешницу (врезная)
 Реверсивность – да
 Дополнительные отверстия под аксессуары – нет
 Гарантия – 2 года



Комплектация:
 Отводная арматура с выпуском 3 1/2" (D=90 мм) и переливом

Логистическая информация:
 Картонная коробка (ДхШхВ) — 658x548x255 / 0,102 м³ / брутто 10,2 кг



45



CM

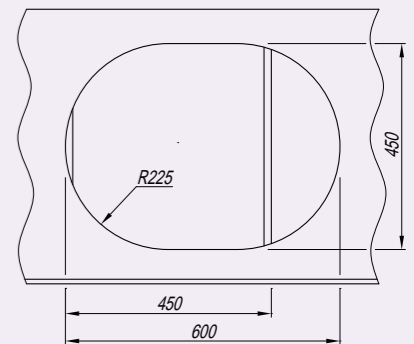
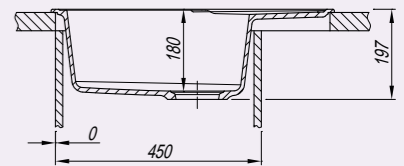
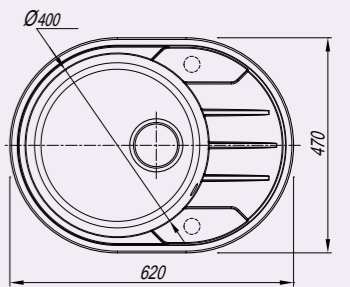
Описание:

Кухонный блок, мм – 450
 Габариты мойки, мм – 620x470x197
 Глубина чаши, мм – 180
 Материал – литевой мрамор
 Тип установки – на столешницу (врезная)
 Реверсивность – да
 Дополнительные отверстия под аксессуары – нет
 Гарантия – 2 года



Комплектация:
 Отводная арматура с выпуском 3 1/2" (D=90 мм) и переливом

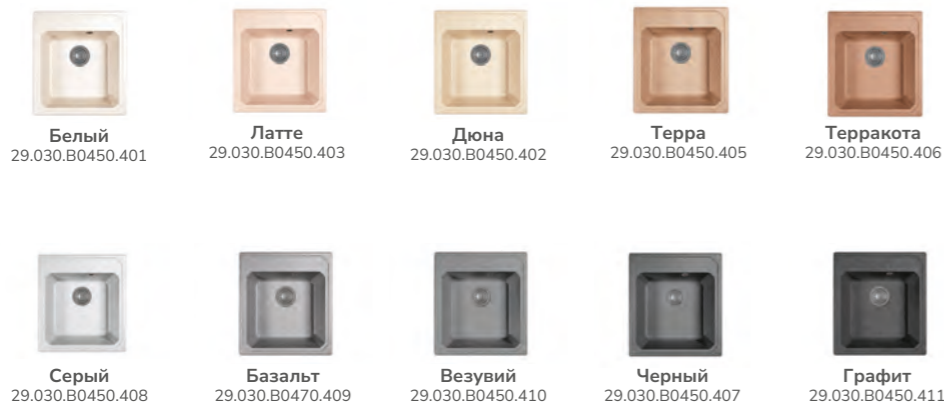
Логистическая информация:
 Картонная коробка (ДхШхВ) — 672x522x259 / 0,091 м³ / брутто 10,7 кг





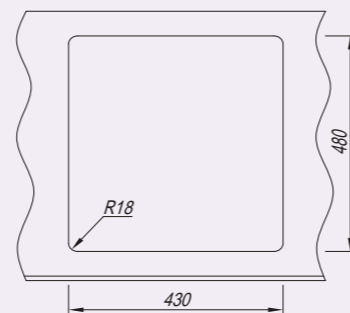
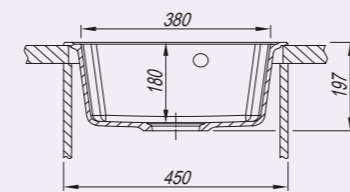
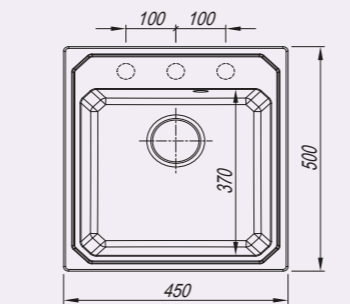
Описание:

Кухонный блок, мм – 450
 Габариты мойки, мм – 450x500x197
 Глубина чаши, мм – 180
 Материал – литевой мрамор
 Тип установки – на столешницу (врезная)
 Реверсивность – нет
 Дополнительные отверстия под аксессуары – да
 Гарантия – 2 года



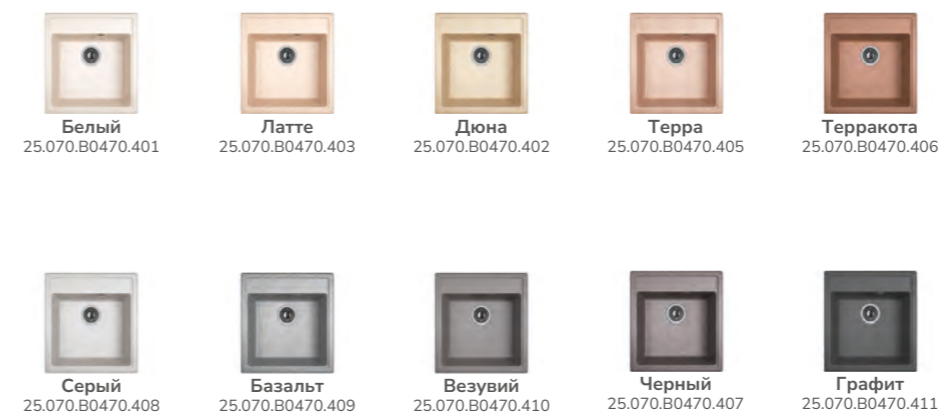
Комплектация:
 Отводная арматура с выпуском 3 1/2" (D=90 мм) и переливом

Логистическая информация:
 Картонная коробка (ДхШхВ) — 552x502x259 / 0,072 м³ / брутто 11,9 кг



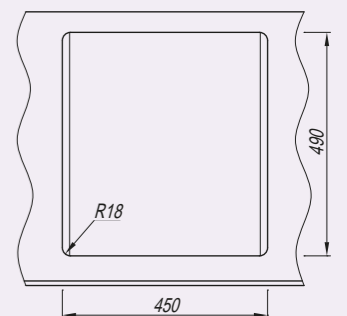
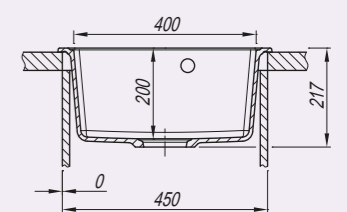
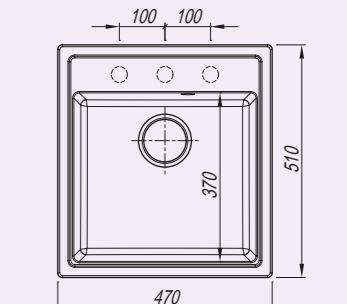
Описание:

Кухонный блок, мм – 450
 Габариты мойки, мм – 470x510x217
 Глубина чаши, мм – 200
 Материал – литевой мрамор
 Тип установки – на столешницу (врезная)
 Реверсивность – нет
 Дополнительные отверстия под аксессуары – да
 Гарантия – 2 года



Комплектация:
 Отводная арматура с выпуском 3 1/2" (D=90 мм) и переливом

Логистическая информация:
 Картонная коробка (ДхШхВ) — 548x508x255 / 0,081 м³ / брутто 11,2 кг





45

↻

CM

Описание:

Кухонный блок, мм – 450
 Габариты мойки, мм – 580x470x217
 Глубина чаши, мм – 200
 Материал – литевой мрамор
 Тип установки – на столешницу (врезная)
 Реверсивность – да
 Дополнительные отверстия под аксессуары – нет
 Гарантия – 2 года



Белый
25.070.B0580.401



Латте
25.070.B0580.403



Дюна
25.070.B0580.402



Терра
25.070.B0580.405



Терракота
25.070.B0580.406



Серый
25.070.B0580.408



Базальт
25.070.B0580.409



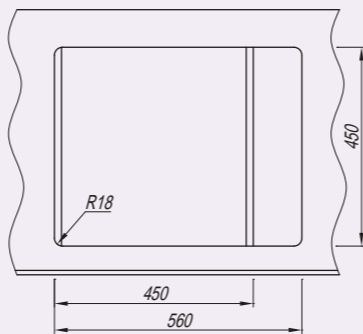
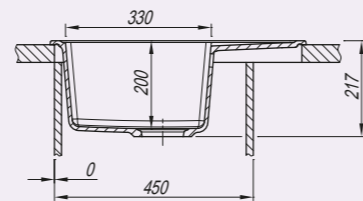
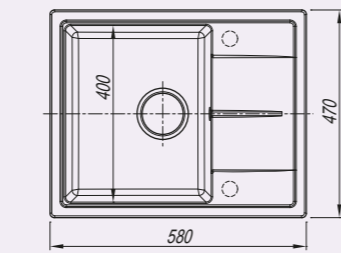
Везувий
25.070.B0580.410



Черный
25.070.B0580.407



Графит
25.070.B0580.411



45

↻

CM

Описание:

Кухонный блок, мм – 450
 Габариты мойки, мм – 760x510x205
 Глубина чаши, мм – 200
 Материал – литевой мрамор, нержавеющая сталь марки AISI 304, толщина 0,8 мм
 Тип установки – на столешницу (врезная)
 Реверсивность – да
 Дополнительные отверстия под аксессуары – да



Белый
26.120.B0760.401



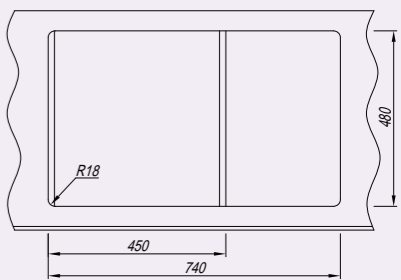
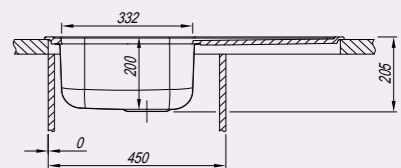
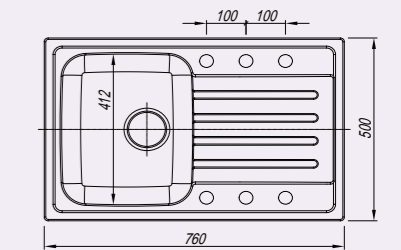
Латте
26.120.B0760.403



Везувий
26.120.B0760.410



Графит
26.120.B0760.411



Комплектация:
 Отводная арматура с выпуском 3 1/2" (D=90 мм) и переливом

Логистическая информация:
 Картонная коробка (ДхШхВ) — 618x508x255 / 0,091 м³ / брутто 12,4 кг

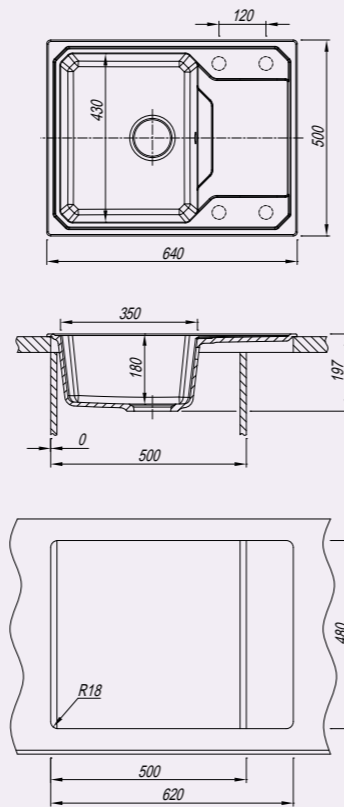
Комплектация:
 Отводная арматура с выпуском 3 1/2" (D=90 мм) и переливом

Логистическая информация:
 Картонная коробка (ДхШхВ) — 790x540x279 / 0,119 м³ / брутто 13,2 кг



Описание:

Кухонный блок, мм – 500
 Габариты мойки, мм – 640x500x197
 Глубина чаши, мм – 180
 Материал – литевой мрамор
 Тип установки – на столешницу (врезная)
 Реверсивность – да
 Дополнительные отверстия под аксессуары – да
 Гарантия – 2 года



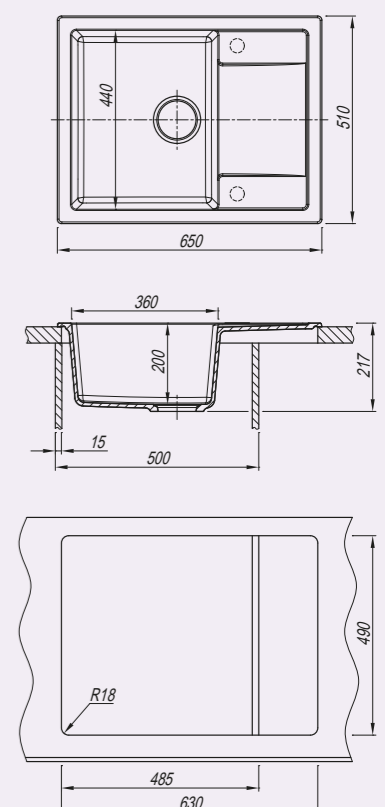
Комплектация:
 Отводная арматура с выпуском 3 1/2" (D=90 мм) и переливом

Логистическая информация:
 Картонная коробка (ДхШхВ) — 692x552x259 / 0,099 м³ / брутто 13,4 кг



Описание:

Кухонный блок, мм – 500
 Габариты мойки, мм – 650x510x217
 Глубина чаши, мм – 200
 Материал – литевой мрамор
 Тип установки – на столешницу (врезная)
 Реверсивность – да
 Дополнительные отверстия под аксессуары – нет
 Гарантия – 2 года



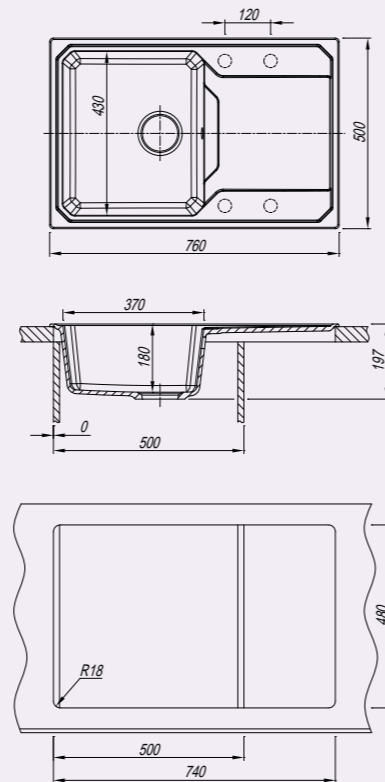
Комплектация:
 Отводная арматура с выпуском 3 1/2" (D=90 мм) и переливом

Логистическая информация:
 Картонная коробка (ДхШхВ) — 688x548x255 / 0,109 м³ / брутто 14,4 кг



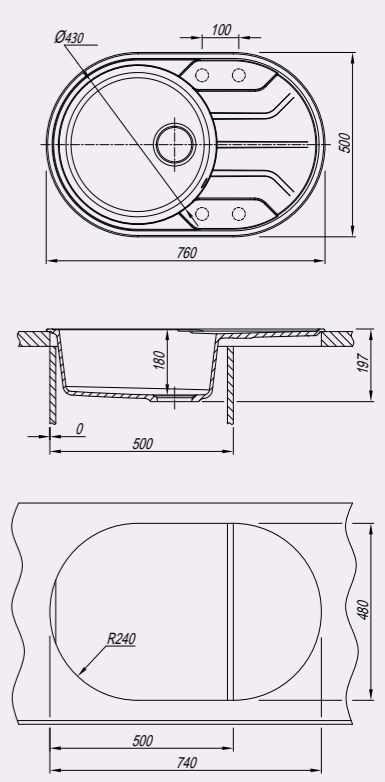
Описание:

Кухонный блок, мм – 500
 Габариты мойки, мм – 760x500x197
 Глубина чаши, мм – 180
 Материал – литевой мрамор
 Тип установки – на столешницу (врезная)
 Реверсивность – да
 Дополнительные отверстия под аксессуары – да
 Гарантия – 2 года



Описание:

Кухонный блок, мм – 500
 Габариты мойки, мм – 760x500x197
 Глубина чаши, мм – 180
 Материал – литевой мрамор
 Тип установки – на столешницу (врезная)
 Реверсивность – да
 Дополнительные отверстия под аксессуары – да
 Гарантия – 2 года



Комплектация:
 Отводная арматура с выпуском 3 1/2" (D=90 мм) и переливом

Логистическая информация:
 Картонная коробка (ДхШхВ) — 812x552x259 / 0,116 м³ / брутто 15,1 кг

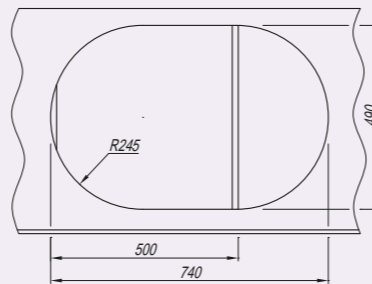
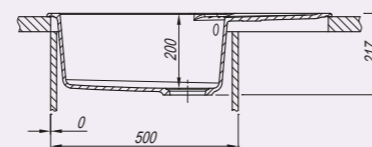
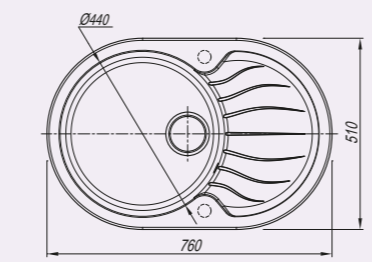
Комплектация:
 Отводная арматура с выпуском 3 1/2" (D=90 мм) и переливом

Логистическая информация:
 Картонная коробка (ДхШхВ) — 812x552x259 / 0,116 м³ / брутто 13,4 кг



Описание:

Кухонный блок, мм – 500
 Габариты мойки, мм – 760x510x217
 Глубина чаши, мм – 200
 Материал – литевой мрамор
 Тип установки – на столешницу (врезная)
 Реверсивность – да
 Дополнительные отверстия под аксессуары – нет
 Гарантия – 2 года



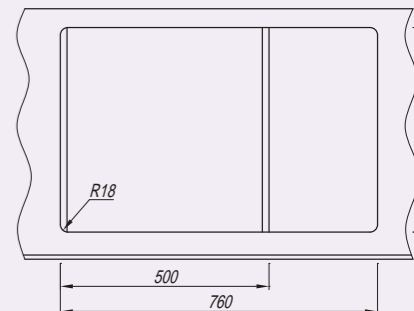
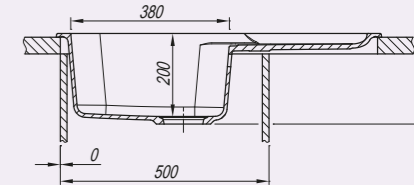
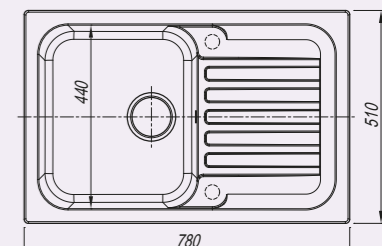
Комплектация:
 Отводная арматура с выпуском 3 1/2" (D=90 мм) и переливом

Логистическая информация:
 Картонная коробка (ДхШхВ) — 798x548x255 / 0,127 м³ / брутто 13,4 кг



Описание:

Кухонный блок, мм – 500
 Габариты мойки, мм – 780x510x217
 Глубина чаши, мм – 200
 Материал – литевой мрамор
 Тип установки – на столешницу (врезная)
 Реверсивность – да
 Дополнительные отверстия под аксессуары – нет
 Гарантия – 2 года



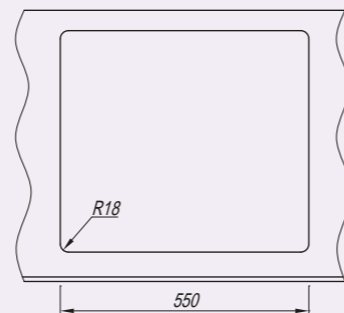
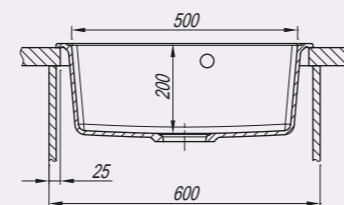
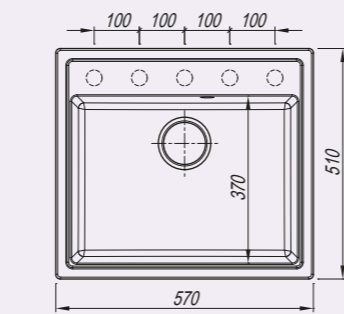
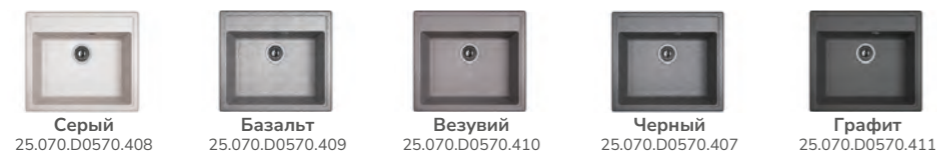
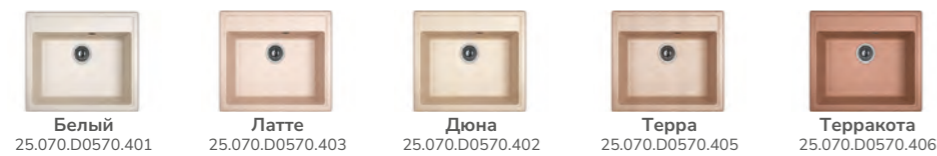
Комплектация:
 Отводная арматура с выпуском 3 1/2" (D=90 мм) и переливом

Логистическая информация:
 Картонная коробка (ДхШхВ) — 818x548x255 / 0,130 м³ / брутто 15,3 кг



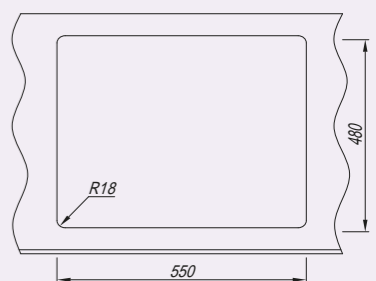
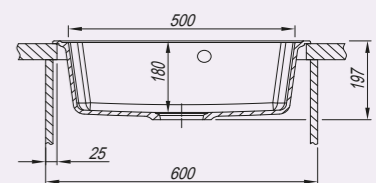
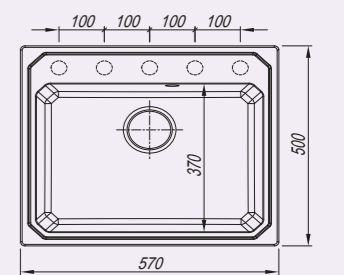
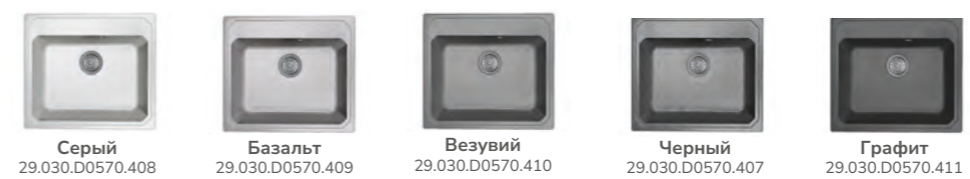
Описание:

Кухонный блок, мм – 600
 Габариты мойки, мм – 570x510x217
 Глубина чаши, мм – 200
 Материал – литевой мрамор
 Тип установки – на столешницу (врезная)
 Реверсивность – нет
 Дополнительные отверстия под аксессуары – да
 Гарантия – 2 года



Описание:

Кухонный блок, мм – 600
 Габариты мойки, мм – 570x500x197
 Глубина чаши, мм – 200
 Материал – литевой мрамор
 Тип установки – на столешницу (врезная)
 Реверсивность – нет
 Дополнительные отверстия под аксессуары – да
 Гарантия – 2 года



Комплектация:
 Отводная арматура с выпуском 3 1/2" (D=90 мм) и переливом

Логистическая информация:
 Картонная коробка (ДхШхВ) — 608x548x255/ 0,097 м³ / брутто 13 кг

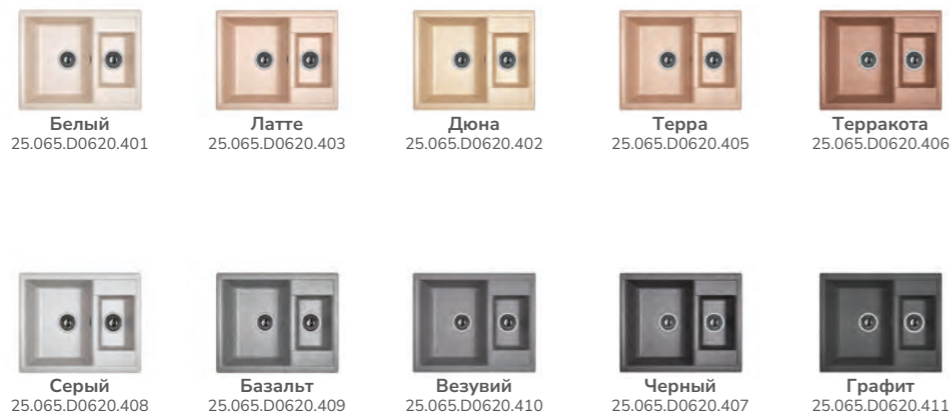
Комплектация:
 Отводная арматура с выпуском 3 1/2" (D=90 мм) и переливом

Логистическая информация:
 Картонная коробка (ДхШхВ) — 622x552x259 / 0,089 м³ / брутто 11,9 кг



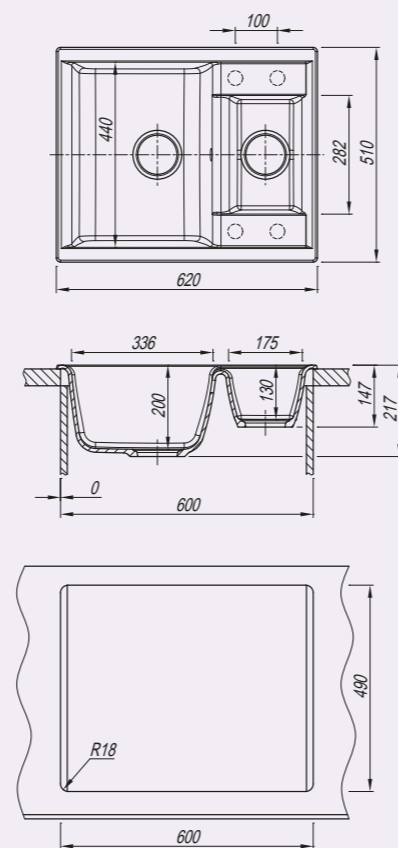
Описание:

Кухонный блок, мм – 600
 Габариты мойки, мм – 620x510x217
 Глубина чаши, мм – 200/130
 Материал – литевой мрамор
 Тип установки – на столешницу (врезная)
 Реверсивность – да
 Дополнительные отверстия под аксессуары – да
 Гарантия – 2 года



Комплектация:
 Отводная арматура для двух разноуровневых чаш с выпусками 3 1/2" (D=90 мм) и переливом

Логистическая информация:
 Картонная коробка (ДхШхВ) — 658x548x255 / 0,105 м³ / брутто 14,5 кг



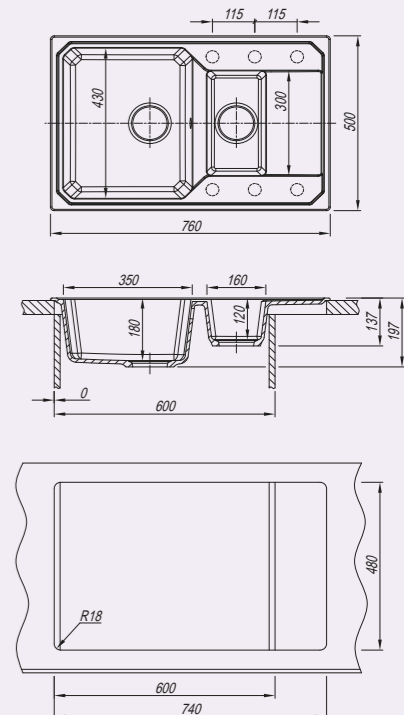
Описание:

Кухонный блок, мм – 600
 Габариты мойки, мм – 760x500x197
 Глубина чаши, мм – 180/120
 Материал – литевой мрамор
 Тип установки – на столешницу (врезная)
 Реверсивность – да
 Дополнительные отверстия под аксессуары – да
 Гарантия – 2 года



Комплектация:
 Отводная арматура для двух разноуровневых чаш с выпусками 3 1/2" (D=90 мм) и переливом

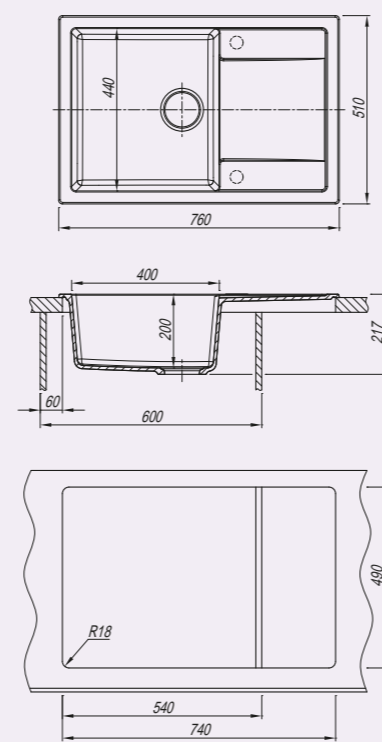
Логистическая информация:
 Картонная коробка (ДхШхВ) — 800x540x235 / 0,116 м³ , брутто 15,8 кг





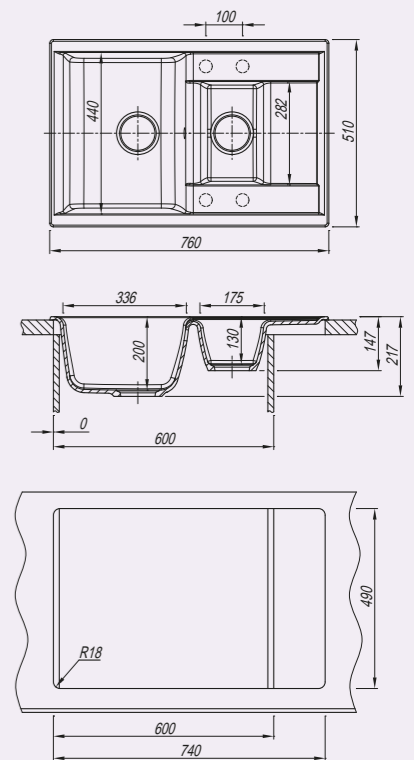
Описание:

Кухонный блок, мм – 600
 Габариты мойки, мм – 760x510x217
 Глубина чаши, мм – 200
 Материал – литевой мрамор
 Тип установки – на столешницу (врезная)
 Реверсивность – да
 Дополнительные отверстия под аксессуары – нет
 Гарантия – 2 года



Описание:

Кухонный блок, мм – 600
 Габариты мойки, мм – 760x510x217
 Глубина чаши, мм – 200/130
 Материал – литевой мрамор
 Тип установки – на столешницу (врезная)
 Реверсивность – да
 Дополнительные отверстия под аксессуары – да
 Гарантия – 2 года



Комплектация:
 Отводная арматура с выпуском 3 1/2" (D=90 мм) и переливом

Логистическая информация:
 Картонная коробка (ДхШхВ) — 798x548x255 / 0,127 м³ / брутто 15,8 кг

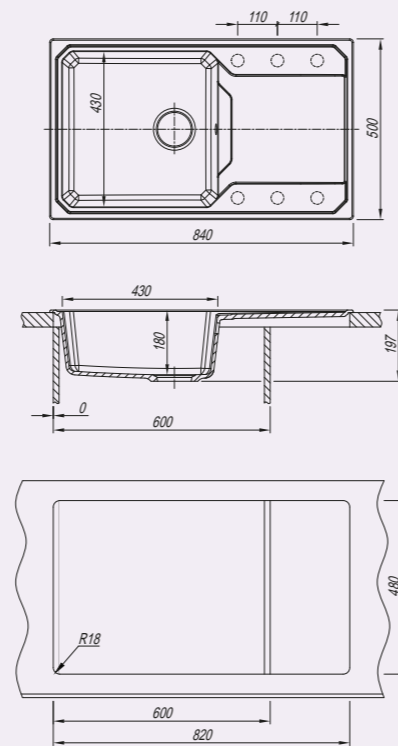
Комплектация:
 Отводная арматура для двух разноуровневых чаш с выпусками 3 1/2" (D=90 мм) и переливом

Логистическая информация:
 Картонная коробка (ДхШхВ) — 798x548x255 / 0,127 м³ / брутто 16,3 кг



Описание:

Кухонный блок, мм – 600
 Габариты мойки, мм – 840x500x197
 Глубина чаши, мм – 180
 Материал – литевой мрамор
 Тип установки – на столешницу (врезная)
 Реверсивность – да
 Дополнительные отверстия под аксессуары – да
 Гарантия – 2 года



Комплектация:

Отводная арматура с выпуском 3 1/2" (D=90 мм) и переливом

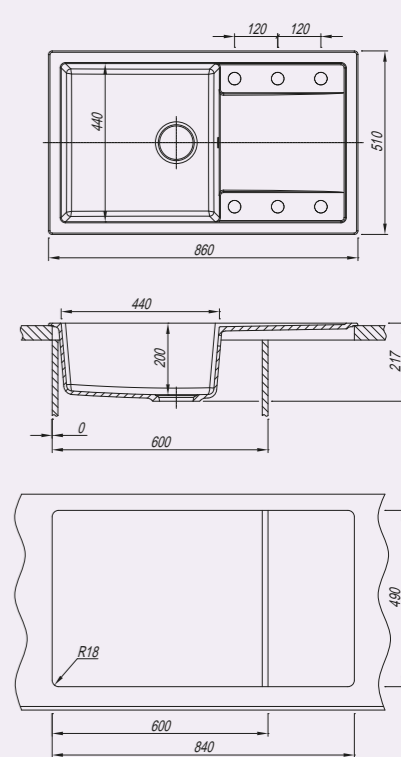
Логистическая информация:

Картонная коробка (ДхШхВ) — 880x540x235 / 0,128 м³ / брутто 16,4 кг



Описание:

Кухонный блок, мм – 600
 Габариты мойки, мм – 860x510x217
 Глубина чаши, мм – 200
 Материал – литевой мрамор
 Тип установки – на столешницу (врезная)
 Реверсивность – да
 Дополнительные отверстия под аксессуары – да
 Гарантия – 2 года



Комплектация:

Отводная арматура с выпуском 3 1/2" (D=90 мм) и переливом

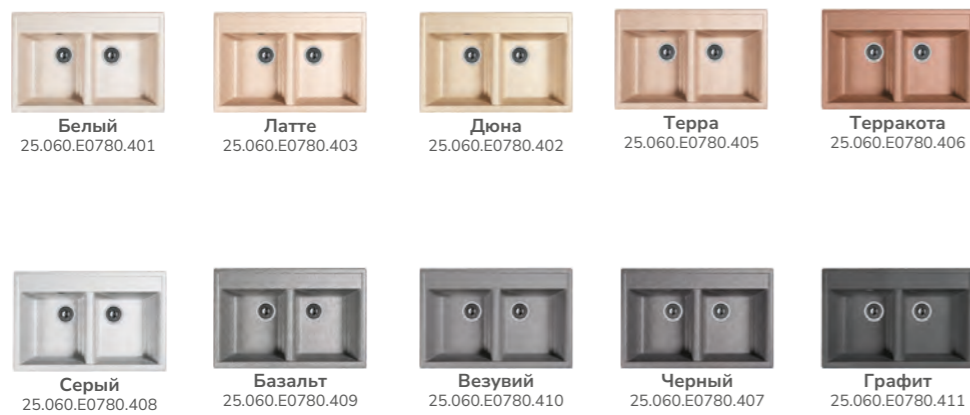
Логистическая информация:

Картонная коробка (ДхШхВ) — 900x550x255 / 0,143 м³ / брутто 17,7 кг



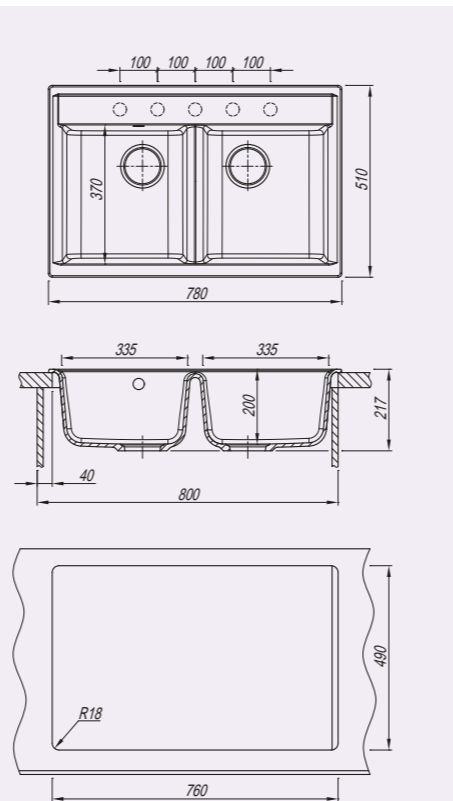
Описание:

Кухонный блок, мм – 800
 Габариты мойки, мм – 780x510x217
 Глубина чаши, мм – 200
 Материал – литевой мрамор
 Тип установки – на столешницу (врезная)
 Реверсивность – нет
 Дополнительные отверстия под аксессуары – да
 Гарантия – 2 года



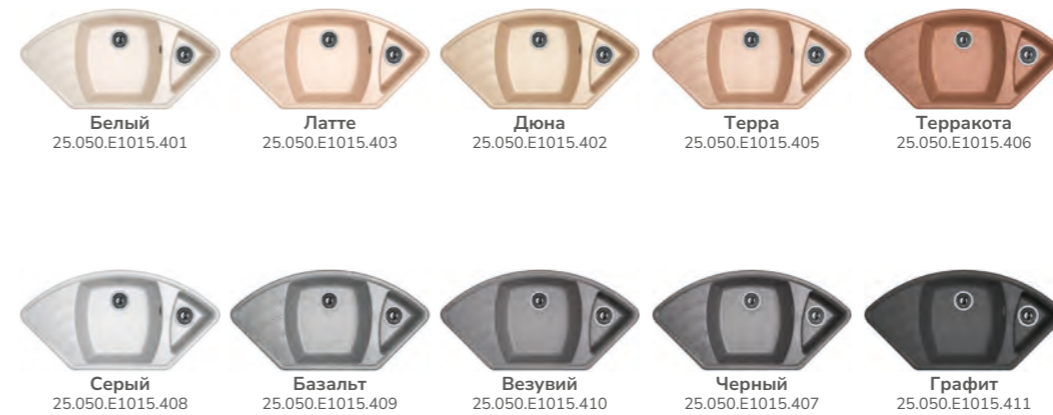
Комплектация:
 Отводная арматура для двух одноуровневых чаш с выпусками 3 1/2" (D=90 мм) и переливом

Логистическая информация:
 Картонная коробка (ДхШхВ) — 818x548x255 / 0,130 м³ / брутто 17,9 кг



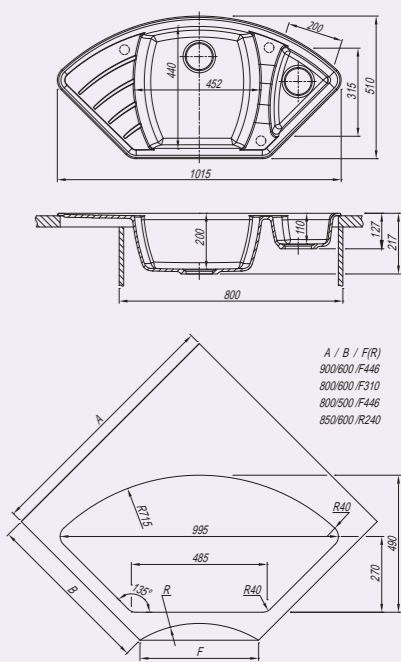
Описание:

Угловой блок, мм – 800x800
 Габариты мойки, мм – 1015x510x217
 Глубина чаши, мм – 200/110
 Материал – литевой мрамор
 Тип установки – на столешницу (врезная)
 Реверсивность – нет
 Дополнительные отверстия под аксессуары – да
 Гарантия – 2 года



Комплектация:
 Отводная арматура для двух разноуровневых чаш с выпусками 3 1/2" (D=90 мм) и переливом

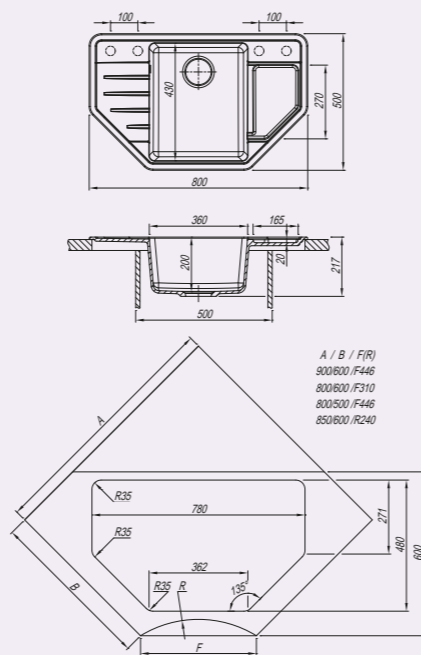
Логистическая информация:
 Картонная коробка (ДхШхВ) — 1053x548x255 / 0,166 м³ / брутто 16,2 кг





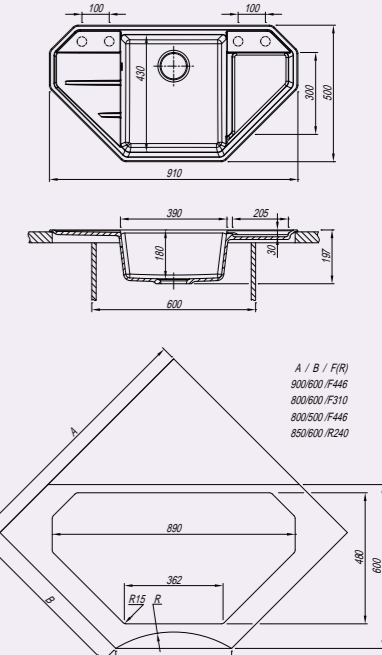
Описание:

Угловой блок, мм – 800x800
 Габариты мойки, мм – 800x500x217
 Глубина чаши, мм – 200
 Материал – литевой мрамор
 Тип установки – на столешницу (врезная)
 Реверсивность – нет
 Дополнительные отверстия под аксессуары – да
 Гарантия – 2 года



Описание:

Угловой блок, мм – 900x900
 Габариты мойки, мм – 910x500x197
 Глубина чаши, мм – 180
 Материал – литевой мрамор
 Тип установки – на столешницу (врезная)
 Реверсивность – нет
 Дополнительные отверстия под аксессуары – да
 Гарантия – 2 года



Комплектация:
 Отводная арматура с выпуском 3 1/2" (D=90 мм) и переливом

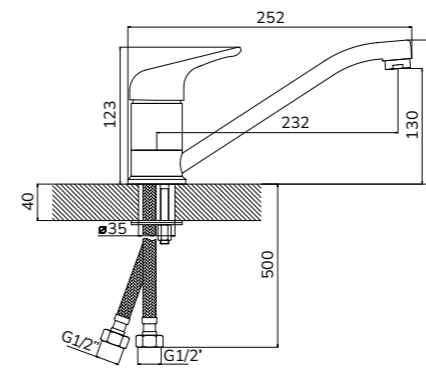
Логистическая информация:
 Картонная коробка (ДхШхВ) — 838x538x255 / 0,130 м³ / брутто 14,6 кг

Комплектация:
 Отводная арматура с выпуском 3 1/2" (D=90 мм) и переливом

Логистическая информация:
 Картонная коробка (ДхШхВ) — 950x540x295 / 0,138 м³ / брутто 15,4 кг

НОТА DG

- Смеситель однорычажный
- Материал корпуса — латунь
- Поворотный излив
- Керамический картридж 40 мм
- Гибкая подводка



Белый 319.01L.1123.401 Латте 319.01L.1123.403 Дюна 319.01L.1123.402 Терра 319.01L.1123.405



Терракота 319.01L.1123.406 Серый 319.01L.1123.408 Базальт 319.01L.1123.409 Везувий 319.01L.1123.410



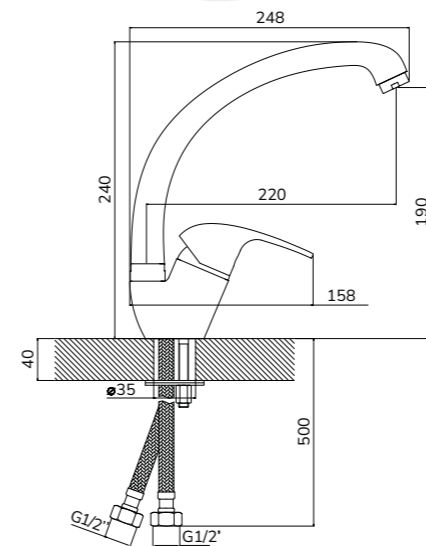
Черный 319.01L.1123.407 Графит 319.01L.1123.411

Логистическая информация:
Объем: 0,05 м³
Вес, брутто: 1,19 кг

СМЕСИТЕЛИ

РОНДО DG

- Смеситель однорычажный
- Материал корпуса — латунь
- Поворотный излив
- Керамический картридж 40 мм
- Гибкая подводка



Белый 319.02H.1123.401 Латте 319.02H.1123.403 Дюна 319.02H.1123.402 Терра 319.02H.1123.405



Терракота 319.02H.1123.406 Серый 319.02H.1123.408 Базальт 319.02H.1123.409 Везувий 319.02H.1123.410



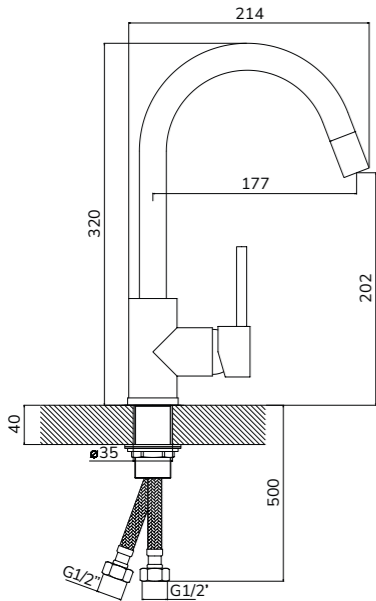
Черный 319.02H.1123.407 Графит 319.02H.1123.411

Логистическая информация:
Объем: 0,05 м³
Вес, брутто: 1,3 кг

СОЛО DG

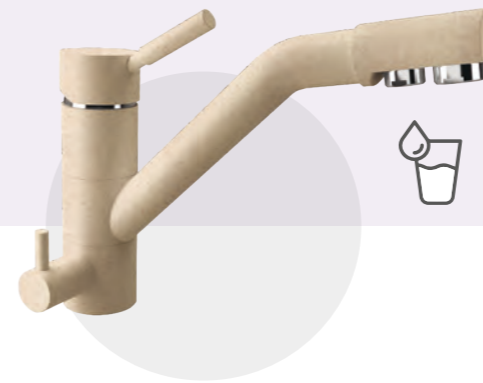


- Смеситель однорычажный
- Материал корпуса — нержавеющая сталь
- Поворотный излив
- Керамический картридж 35 мм
- Гибкая подводка

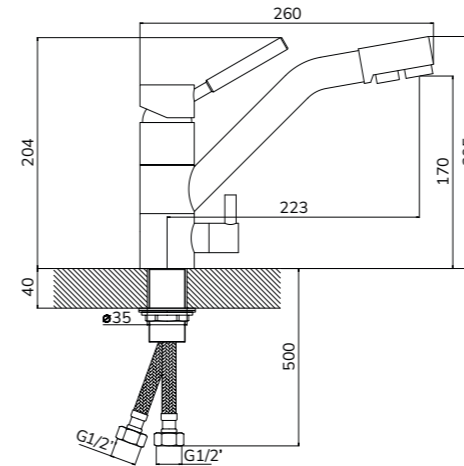




 Белый 319.03Н.1123.401	 Латте 319.03Н.1123.403	 Дюна 319.03Н.1123.402	 Терра 319.03Н.1123.405
 Терракота 319.03Н.1123.406	 Серый 319.03Н.1123.408	 Базальт 319.03Н.1123.409	 Везувий 319.03Н.1123.410
 Черный 319.03Н.1123.407	 Графит 319.03Н.1123.411	Логистическая информация: Объем: 0,006 м ³ Вес, брутто: 1,9 кг	

ДУЭТ DG



- Смеситель однорычажный с низким изливом
- Подключение к фильтру для питьевой воды
- Материал корпуса — латунь
- Поворотный излив
- Керамический картридж 40 мм
- Гибкая подводка

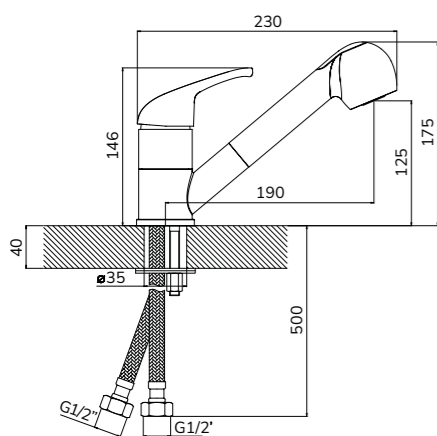


 Белый 339.07L.2123.401	 Латте 339.07L.2123.403	 Дюна 339.07L.2123.402	 Терра 339.07L.2123.405
 Терракота 339.07L.2123.406	 Серый 339.07L.2123.408	 Базальт 339.07L.2123.409	 Везувий 339.07L.2123.410
 Черный 339.07L.2123.407	 Графит 339.07L.2123.411	Логистическая информация: Объем: 0,006 м ³ Вес, брутто: 2,640 кг	

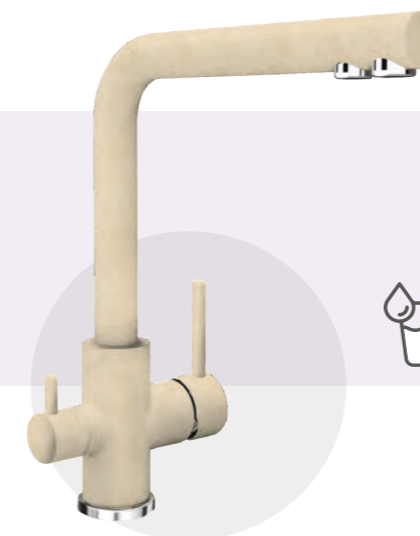
СОНАТА DG



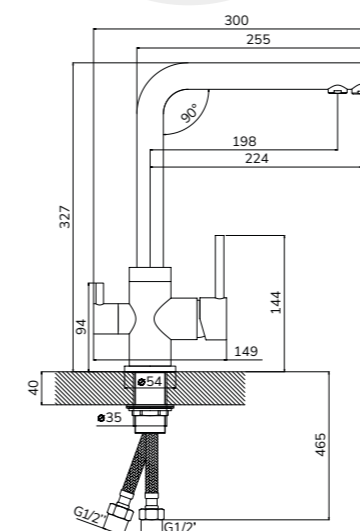
- Смеситель однорычажный
- Материал корпуса — латунь
- Поворотный, выдвижной излив
- Керамический картридж 40 мм
- Гибкая подводка



 Белый 319.04L.1223.401	 Латте 319.04L.1223.403	 Дюна 319.04L.1223.402	 Терра 319.04L.1223.405
 Терракота 319.04L.1223.406	 Серый 319.04L.1223.408	 Базальт 319.04L.1223.409	 Везувий 319.04L.1223.410
 Черный 319.04L.1223.407	 Графит 319.04L.1223.411	Логистическая информация: Объем: 0,006 м ³ Вес, брутто: 2,1 кг	



- Смеситель однорычажный с высоким изливом
- Подключение к фильтру для питьевой воды
- Материал корпуса — нержавеющая сталь
- Поворотный излив
- Керамический картридж 35 мм
- Гибкая подводка

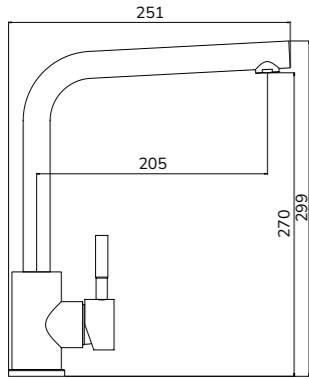


 Белый 339.06H.2123.401	 Латте 339.06H.2123.403	 Дюна 339.06H.2123.402	 Терра 339.06H.2123.405
 Терракота 339.06H.2123.406	 Серый 339.06H.2123.408	 Базальт 339.06H.2123.409	 Везувий 339.06H.2123.410
 Черный 339.06H.2123.407	 Графит 339.06H.2123.411	Логистическая информация: Объем: 0,006 м ³ Вес, брутто: 2,35 кг	

ЛИРА DG



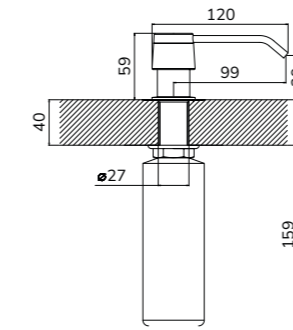
- Смеситель однорычажный
- Материал корпуса — нержавеющая сталь
- Поворотный излив
- Керамический картридж 35 мм
- Гибкая подводка



ФОРУМ DG

Дозатор для жидкого моющего средства

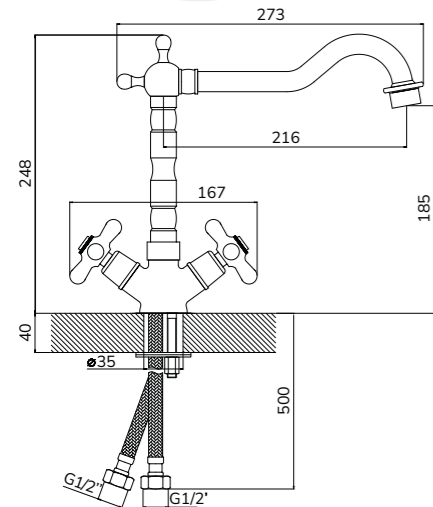
- Объем емкости — 300 мл
- Отверстие для монтажа — 35 мм



ПРИМА DG



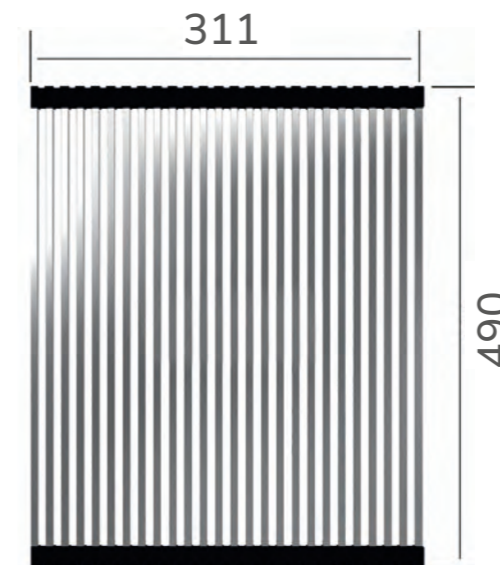
- Смеситель двухвентильный
- Цвет — бронза
- Материал корпуса — латунь
- Поворотный излив
- Кран-букса керамическая
- Гибкая подводка



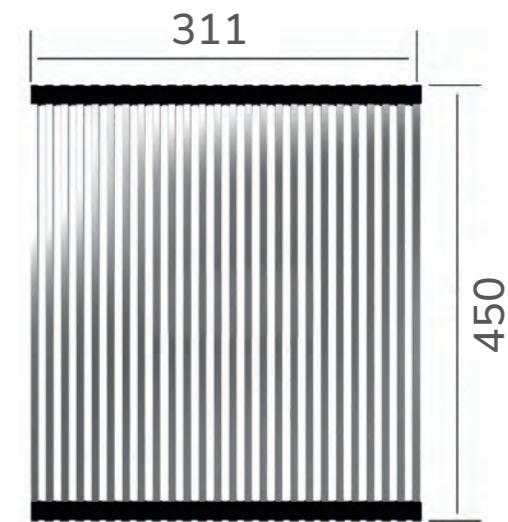
Артикул:
329.05Н.1113.700

Логистическая информация:
Объем: 0,006 м³
Вес, брутто: 1,77 кг

Ролл-мат



Ролл-мат
PM.490.311.HC



Ролл-мат
PM.450.311.HC